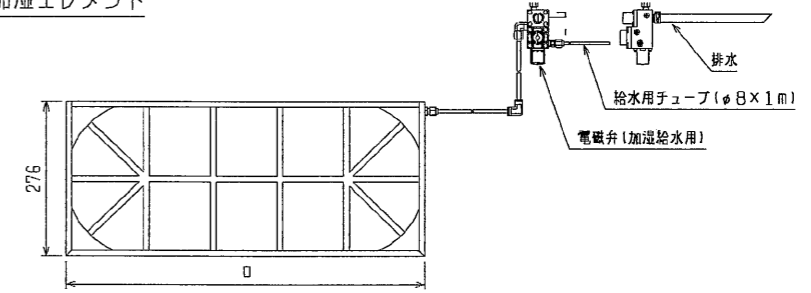
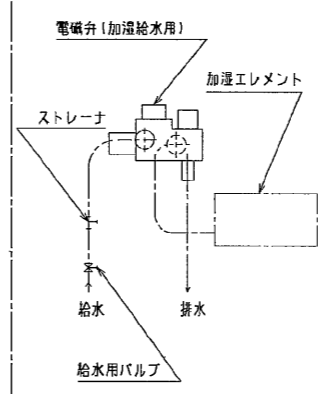


- 注：1. 吊りボルトは耐震など必要に応じ、振れ止め用耐震支持部材にて補強を行ってください。
 2. 吊りボルトおよび振れ止め用耐震支持部材はM10を使用してください。(現地御手配)
 3. 別売補助ヒータのメンテナンス及び熱交換器の洗浄をする際には下からのメンテナンスとなりますのでサービススペースを確保してください。
 4. 本図はファンが2つの112~160タイプを示します。50~80タイプの場合はファンが1つとなります。
 5. 加湿器用電磁弁強制運転時のコネクターです。(挿入状態で電源を入れると連続運転となります。)
 なお、試運転後このコネクターは必ず取りはずしてください。

加湿エレメント

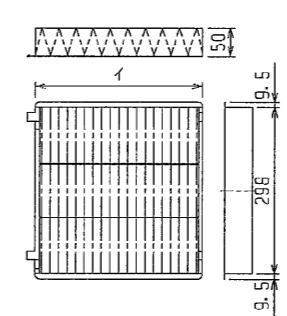


接続図

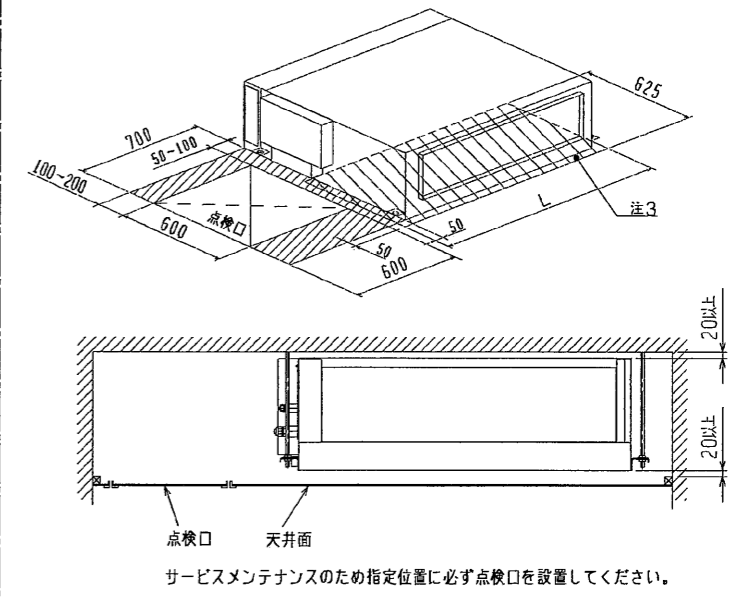


適用機種	MPE-RP50CA2	MPE-RP56・63・71CA2	MPE-RP80CA2	MPE-RP112・140・160CA2
形名	PAC-KE86LAF	PAC-KE88LAF	PAC-KE89LAF	PAC-KE94LAF
材質	合成繊維不織布エアフィルター			
イ×個数	300×2	300×3	300×3	200×1
フィルターボックス	PAC-KE71TB	PAC-KE93TB	PAC-KE94TB	
形名	PAC-KE11CH	PAC-KE13CH	PAC-KE19CH	
口寸法	276	445	650	
加湿量	0.45ℓ/h	0.5ℓ/h	0.7ℓ/h	1.4ℓ/h
消費電力	3W			
水圧	4.9~686kPa			
メンテナンス	本エレメントに関しては軟水装置の設置は不要です。加湿量の寿命は一般の上水で5年です。加湿能力の低下やエレメントからの水漏れが確認されたら交換してください。			

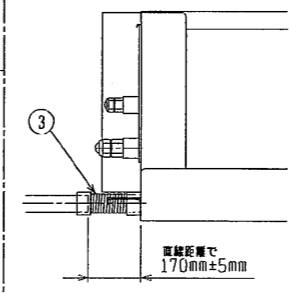
ロングライフフィルター



サービススペース詳細

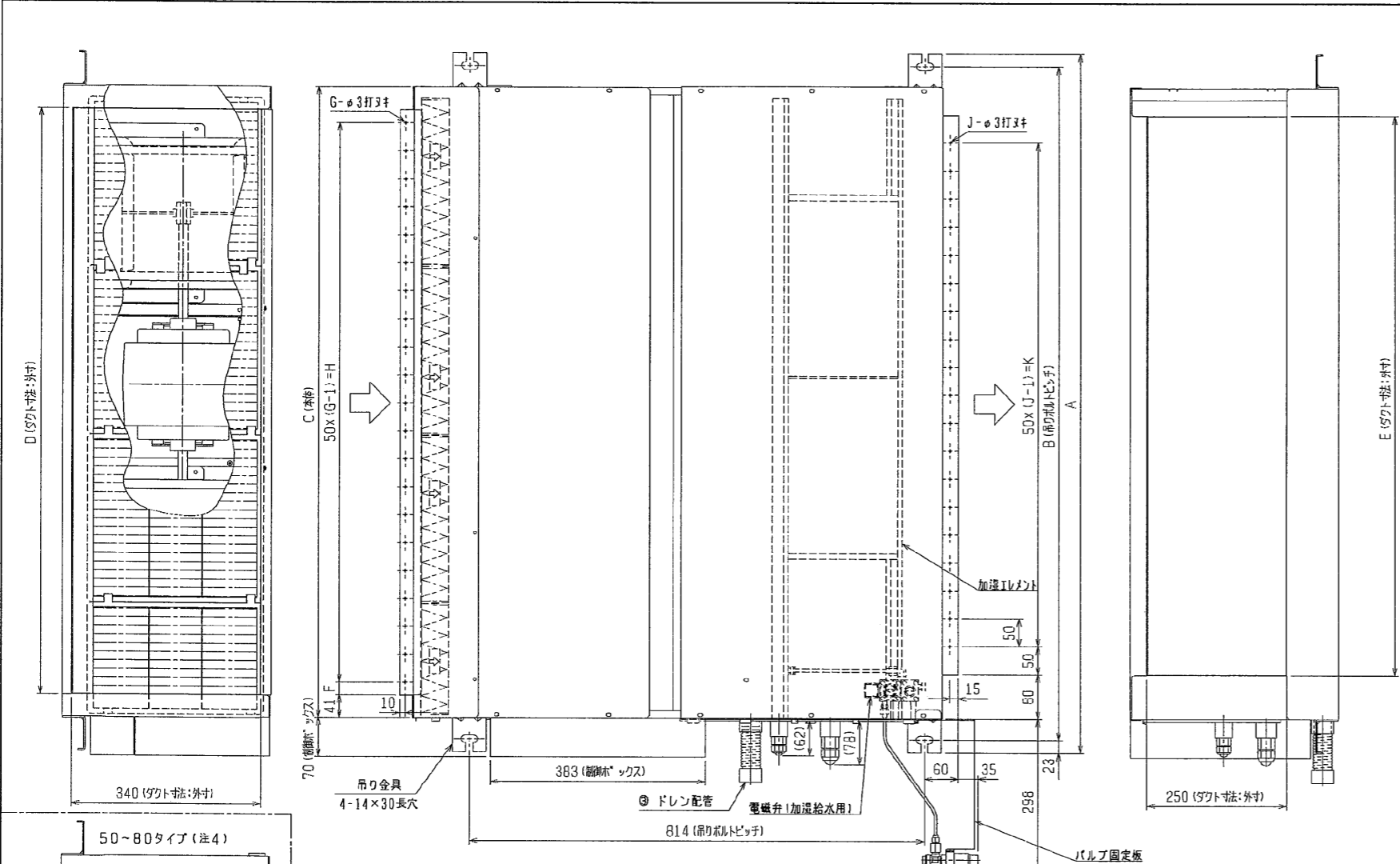


ドレン配管接続図

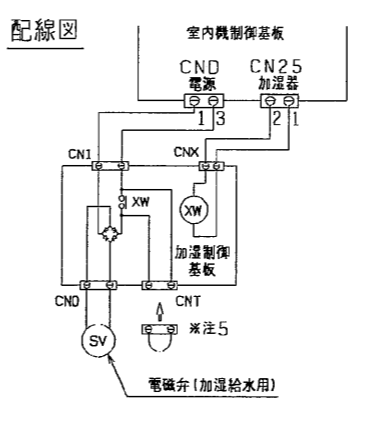
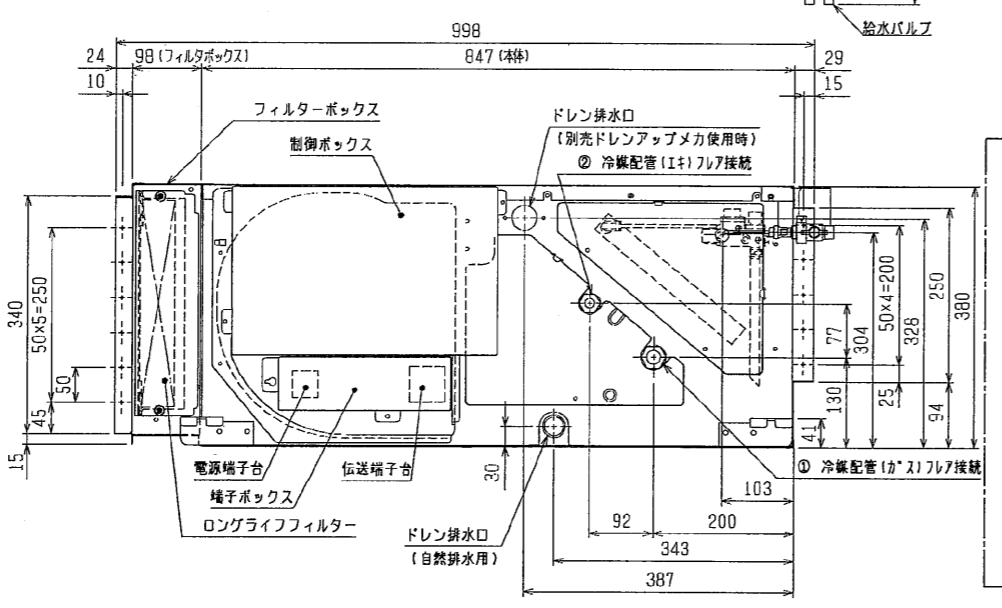
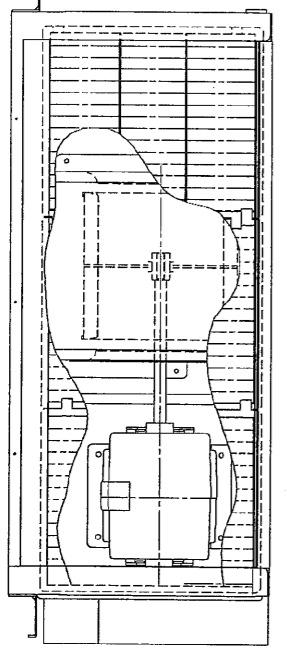


<ロングライフフィルター+加湿器組込仕様>

作成日付 ISSUED	改定日付 REVISED	TITLE
2004-12-23	2004-12-23	MPE-RP50~160CA2 天井埋込形室内ユニット外形図
SCALE NTS	三菱電機株式会社	DRW. NO. W277678
		REV. PAGE 1/1



50~80タイプ(注4)



機種	A	B	C	D	E	F	G	H	J	K	L	① ガス配管サイズ (スH'ナサイズ)	② 1キ配管サイズ (スH'ナサイズ)	③ ドレン配管
MPE-RP50・56・63CA2	800	754	680	600	550	50	11	500	10	450	780	φ12.7(本体側23HEX, フレア側27HEX)	φ6.35(本体側17HEX, フレア側17HEX)	P50~63 ドレンホース VP-25 <フレキ接手> (付属)
MPE-RP71CA2														
MPE-RP80CA2	1050	1004	930	850	800	25	17	800	15	700	1030	φ15.88(本体側26HEX, フレア側29HEX)	φ9.52(本体側19HEX, フレア側22HEX)	P71・80 P112~160
MPE-RP112・140・160CA2	1250	1204	1130	1050	1000	25	21	1000	19	900	1230			