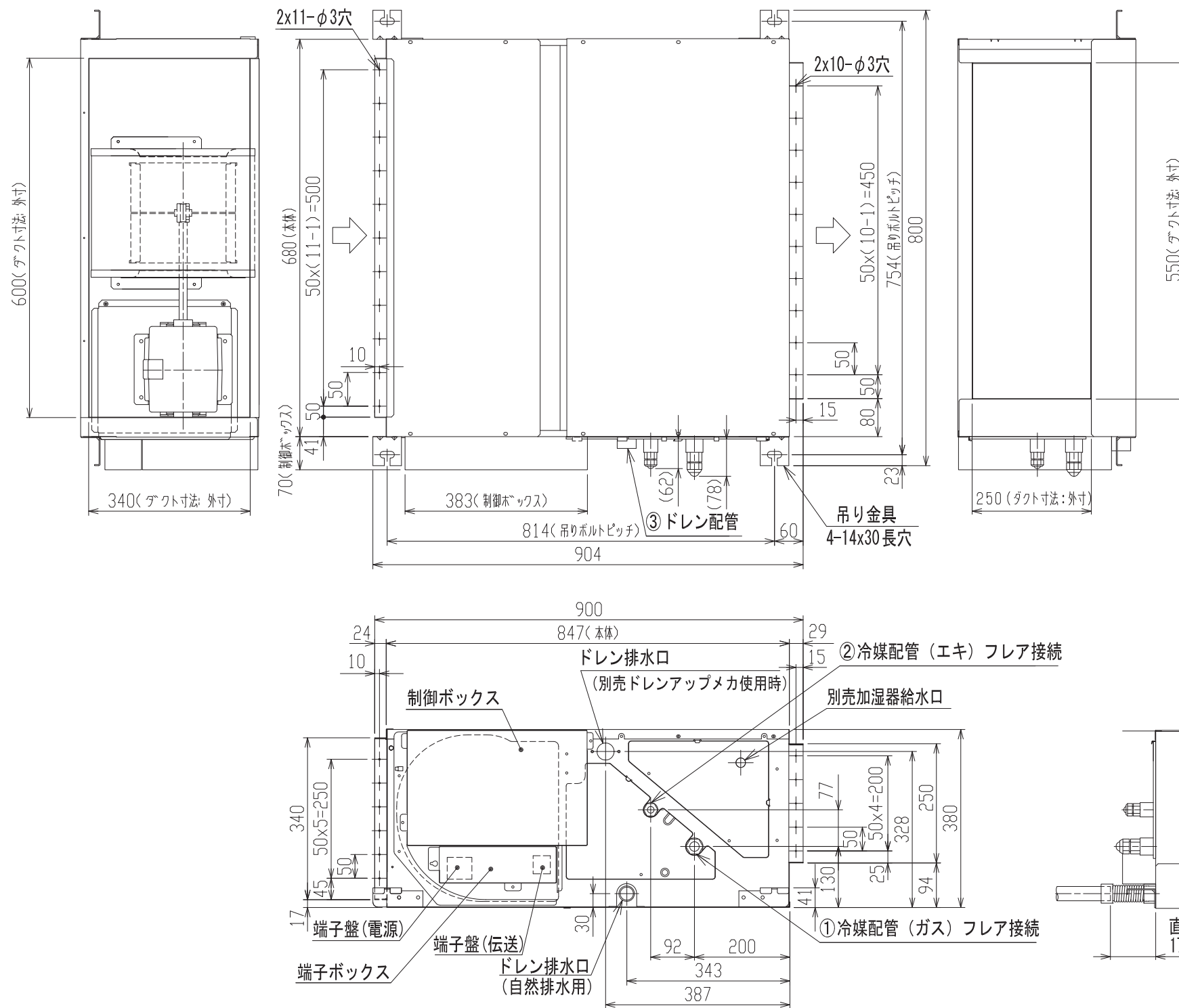
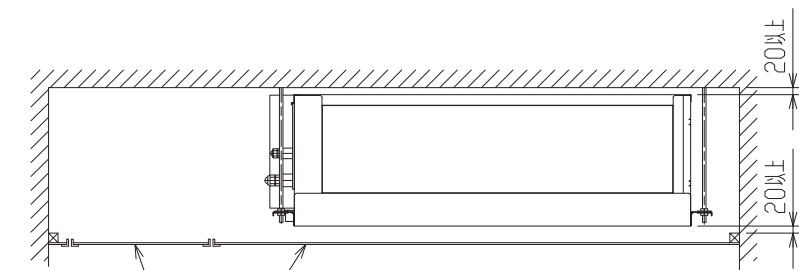
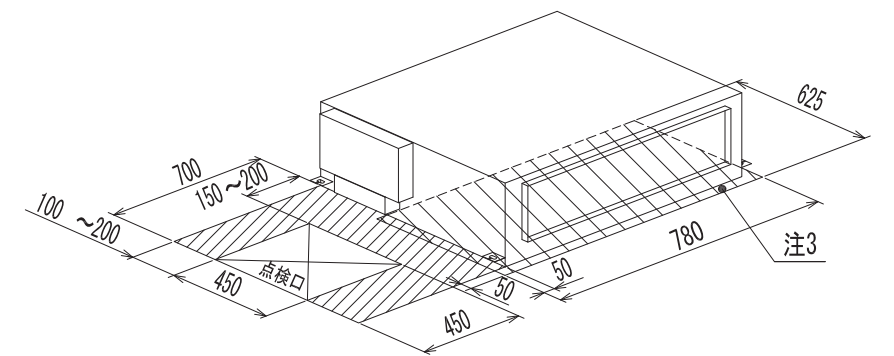


パッケージエアコン 室内ユニット仕様書 (天井埋込形・新冷媒シリーズ)					
形名	MPE-RP63CA3	台数		記号	
電 源		単相 200V /50Hz			
能 力		冷 房		暖 房	
		kW		5.6	
空調条件		室内側 乾球温度/湿球温度		27/19	
		室外側 乾球温度/湿球温度		35/-	
電気特性		消 費 電 力		kW	
		運 転 電 流		A	
リモコン温度設定範囲		°C		19~30 (ドライ含)	
風 向 調 節		上下方向		-	
送風機	形 式 × 個 数		シロココファン×1		
	風 量 (強/弱)		m ³ /min		
	機 外 静 圧		Pa		
	電 動 機 出 力		kW		
外 装		溶融亜鉛メッキ鋼板			
外形寸法	本 体 (H×W×D)		mm		
	パ ネ ル (H×W×D)		mm		
熱 交 換 器 形 式		クロスフィン			
エ ア フ ィ ル タ ー		-			
防 音 ・ 断 熱 材		EPS・発泡ポリエチレン			
冷媒配管サイズ 液/ガス		mm		φ6.35/φ12.7	
ドレン配管サイズ		mm		外径φ32 (PVC管 VP-25接続可)	
運転音 (強/弱)		dB		(31/26)・36/29・(42/33)	
質 量		kg		45	
機外配線	最 小 電 線 太 さ		mm		
	配 線 用 遮 断 器		A		
構成部品	運転調節装置 (別売)		MAリモコン(自動アドレス設定可能)		
			ワイヤリモコン(操作部+受光部; 受光部は本体には取付できません)		
	化粧パネル (別売)		-		
その他の取付可能	ロングライフフィルター: 合成繊維不織布エアフィルター (別売のフィルターボックスが必要です)				
	高性能フィルター: 比色法65%、比色法90% (別売のフィルターボックスが必要です)				
	フィルターボックス: 外形寸法 奥行き (D寸法) 98mmアップ				
	加湿器: 加湿能力 0.5l/h (透湿膜式)				
	ドレンアップメカ: ドレン排水口ドレンアップ高さ本体下面から328mm (ドレン接続口本体下面から最高550mm)				
付属品	据付説明書・取扱説明書 ドレンホース・ホースクランプ ドレンホース用断熱パイプ・冷媒配管用断熱パイプ 結束バンド・吊り用座金				
標準記事仕様	上記電気特性は機外静圧100Paタツプ使用時の値です。				
注意事項	<ol style="list-style-type: none"> 1. 冷暖房能力はJIS B 8615-2条件で運転した場合の最大能力です。 2. 実際の能力特性は内・外機の組合せにより変わりますのでカタログ等をご覧ください。 3. 運転音は無響室でのデータです。(騒音計 A特性値) 4. 吸込側にはエアフィルター (別途手配) を必ず使用願います。市販のエアフィルターをご使用の場合はフィルターサービスが容易に出来る場所に取付けてください。 5. ロングライフフィルターと高性能フィルターの併用はできません。 6. 本製品を長く安心してお使い頂く為には定期的な保守・点検が必要です。各部品の点検、保全周期については日本冷凍空調工業会発行のガイドラインを参考にしてください。 7. 天井内が高温多湿雰囲気 (露点温度26℃以上) で長時間運転されますと、室内ユニットに結露する場合があります。そのような条件で使用する可能性がある場合は、販売店または施工業者にご相談願います。 				
 三菱電機株式会社 作成日 08-09-01 仕様書番号 WYNC1-0085-5 副番 A					

- 注：1. 吊りボルトは耐震など必要に応じ、振れ止め用耐震支持部材にて補強を行ってください。
 2. 吊りボルトおよび振れ止め用耐震支持部材はM10を使用してください。（現地御手配）
 3. 熱交換器の洗浄をする際には下からのメンテナンスとなりますのでサービススペースを確保してください。
 4. 別売の内蔵形加湿器を組込の際は、加湿エレメントのメンテナンスの為に、1ランク大きい（600×600）点検口を設けてください。（サービススペースの詳細は加湿器組込の外形図を参照ください。）
 5. 吸込側にはエアフィルター（別途御手配）を必ず使用してください。市販のエアフィルターをご使用の場合はフィルターサービスが容易にできる場所に取付けてください。



サービススペース詳細図



サービス及びメンテナンスのため指定位置に必ず点検口を設置してください。

機種	①ガス配管サイズ	②エキ配管サイズ	③ドレン配管
MPE-RP63CA3	φ12.7	φ6.35 P63	ドレンホース VP-25 <フレキ接手> (付属)

三菱電機株式会社			TITLE	
	作成日付 ISSUED	改定日付 REVISED	MPE-RP63CA3 天井埋込形室内ユニット外形図	
DIM. mm	08-08-05	09-01-19		
SCALE NTS	NO.		WGA_MPE-RP63CA3	REV. A
				PAGE 1/1



<表1> SW1 (機種設定)

1	2	3	4	5	ON/OFF
---	---	---	---	---	--------

<表2>

能力	SW2 (能力設定)	能力	SW2 (能力設定)	能力	SW2 (能力設定)
50形	1 2 3 4 5 ON/OFF	71形	1 2 3 4 5 ON/OFF	140形	1 2 3 4 5 ON/OFF
56形	1 2 3 4 5 ON/OFF	80形	1 2 3 4 5 ON/OFF	160形	1 2 3 4 5 ON/OFF
63形	1 2 3 4 5 ON/OFF	112形	1 2 3 4 5 ON/OFF		

室内ユニット

記号	名称
P. B.	室内電源基板
CNSK	コネクター (室内電源基板-制御基板)
CN2S	コネクター (13.1V電源)
I. B.	室内コントローラー基板
FUSE	ヒューズ <6.3A>
ZNR	ハリストア
FAN	コネクター (送風機用電動機)
CND	コネクター (電源)
CNDK	コネクター (電源基板-制御基板)
CNP	コネクター (トレンポンプ)
CN2D	コネクター (13.1V電源)
CN2L	コネクター (別売:05ナイ, 遠方表示キット)
CN3C	コネクター (室内外通信線)
CN20	コネクター (室内温度用サーミスタ)
CN21	コネクター (液管温度用サーミスタ)
CN22	コネクター (リモコン)
CN25	コネクター (別売:加湿器用)
CN29	コネクター (二相管温度用サーミスタ)
CN31	コネクター (トレンセンサ)
CN32	コネクター (別売:遠方発停用アタフター)
CN41	コネクター (別売:JEMA標準HA端子-A)
CN51	コネクター (集中管理)
CN90	コネクター (別売:ワイヤレス受光基板)
SW1	スイッチ (機種設定<表1参照>)
SW2	スイッチ (能力設定<表2参照>)
SWE	コネクター (応急運転)
X1	リレー (トレンポンプ用電動機)
X4	リレー (送風機用電動機:微風)
X5	リレー (送風機用電動機:弱風)
X6	リレー (送風機用電動機:強風)
FUSE1	ヒューズ <6A>
C	コンデンサ (送風機用電動機)
MF	送風機用電動機
TB1	端子盤 (室外:電源)
TB3	端子盤 (室外:内外接続)
TB4	端子盤 (室内:内外接続)
TB5	端子盤 (室内:リモコン伝送線)
TH1	サーミスタ (室内吸込温度検知) 0℃/15kΩ, 25℃/5.4kΩ
TH2	サーミスタ (室内配管<液管>温度検知) 0℃/15kΩ, 25℃/5.4kΩ
TH5	サーミスタ (室内配管<二相管>温度検知) 0℃/15kΩ, 25℃/5.4kΩ
トレンアップメカ (別売)	
DP	トレンポンプ
DS	トレンセンサ
33P3	フロートスイッチ (トレンポンプ強制運転用)
FUSE2	ヒューズ <6A>
加湿器 (別売)	
CN1	コネクター
CNX	コネクター
CNT	コネクター
CNO	コネクター
XW	補助継電器
SV	電磁弁 (加湿給水用)

室内基板サービス用LEDの動作説明

記号	正常時のLED動作
LED1	主電源 (室内機200V) 印加時→点灯
LED2	MAリモコン給電時→点灯
LED3	室内外通信時→点滅

リモコン

記号	名称
R. B.	リモコン基板
TB6	端子盤 (室内ユニット接続)
LCD	液晶表示器

作成日付 ISSUED	改定日付 REVISED	TITLE MPE-RP50~160CA3
DIM. mm	08-07-05	09-03-16
SCALE NTS	三井電機株式会社	
DRW. NO.	WKB94R406	REV. A
PAGE	1	1