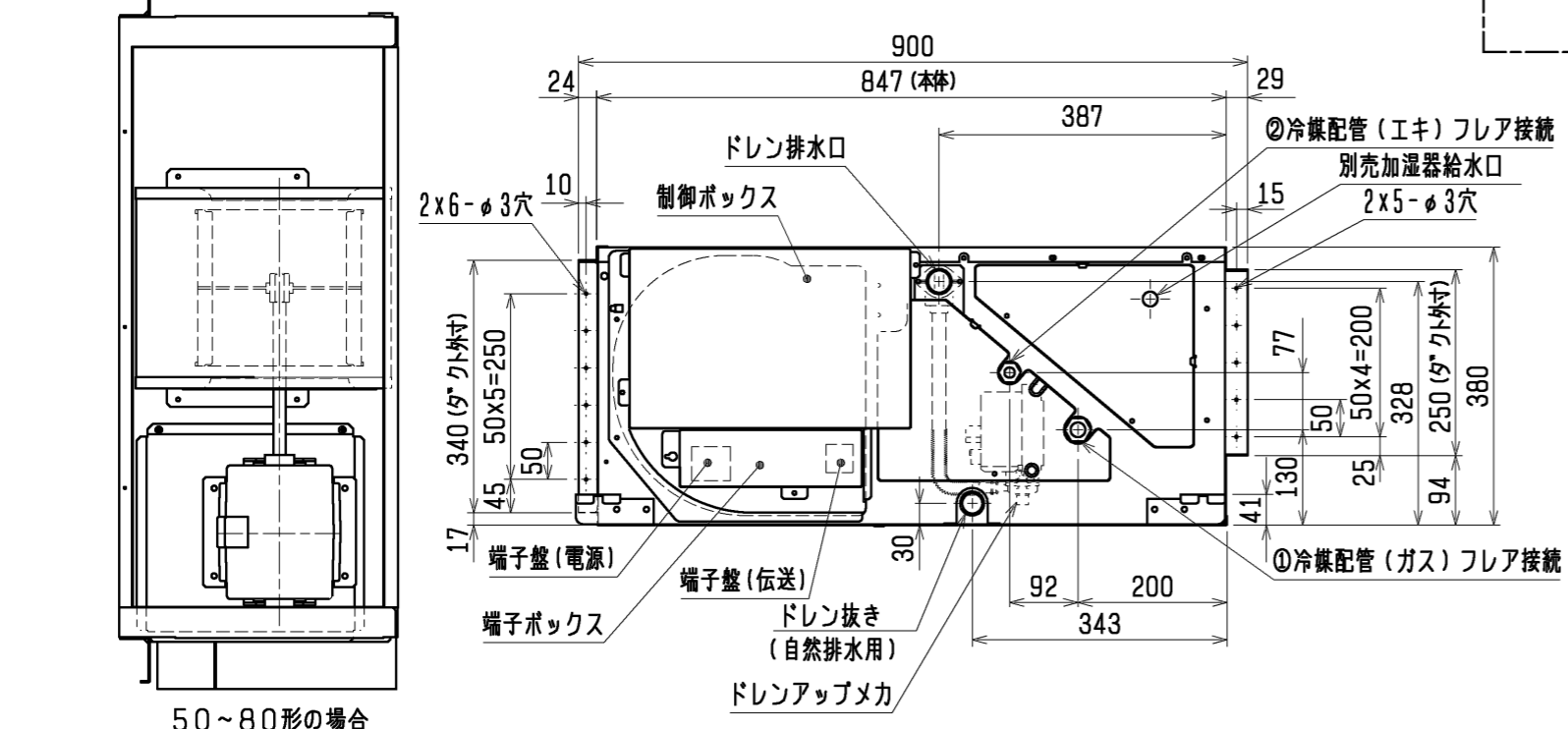
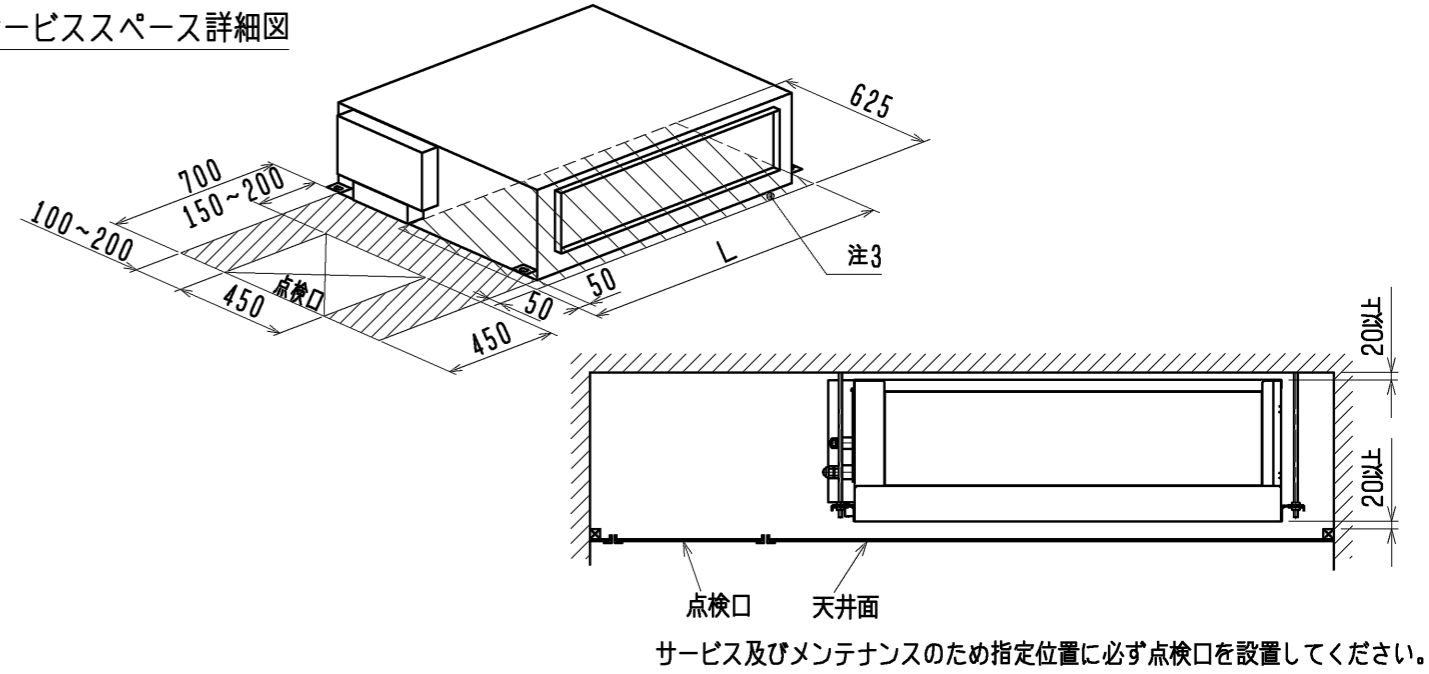
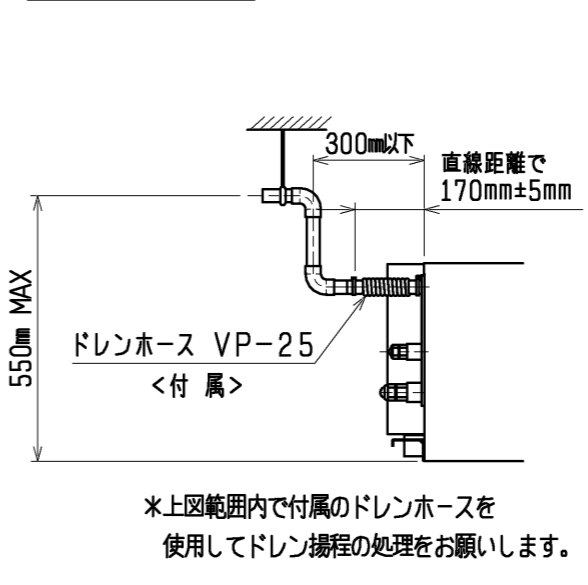


- 注：1. 吊りボルトは耐震など必要に応じ、振れ止め用耐震支持部材にて補強を行ってください。
 2. 吊りボルトおよび振れ止め用耐震支持部材はM10を使用してください。（現地御手配）
 3. 熱交換器の洗浄をする際には下からのメンテナンスとなりますのでサービススペースを確保してください。
 4. 別売の内蔵形加湿器を組込の際は、加湿エレメントのメンテナンスの為に、1ランク大きい（600×600）点検口を設けてください。（サービススペースの詳細は加湿器組込の外形図を参照ください。）
 5. 本図はファンが2つの112～160タイプを示します。50～80タイプの場合はファンが1つとなります。
 6. 吸込側にはエアフィルター（別途御手配）を必ず使用してください。市販のエアフィルターをご使用の場合はフィルターサービスが容易にできる場所に取付けてください。
 7. ドレンポンプ試運転時は、室内制御基板上コネクター（SWE）をONに差替えてください。ドレンポンプがまわります。（但し、室内外渡り配線がされていてかつ室外ユニットが通電状態の場合）
 8. 別売加湿器と併用する場合は、別売加湿器に付属のフロートスイッチを接続してください。
 9. 本図記載の配線図は制御線、電源線兼用（電源重量）方式を示しています。制御線、電源分離（室内外別電源）方式の場合は本図と異なります。（別売配線リブレースキットが必要です。）

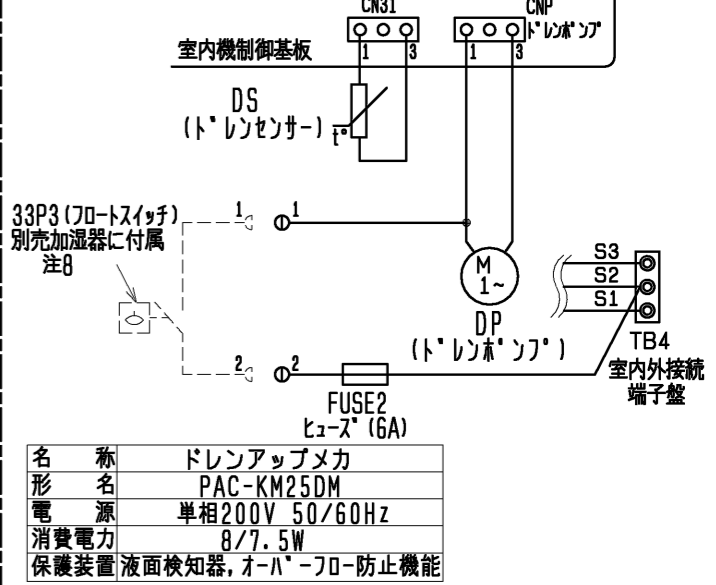
サービススペース詳細図



ドレン配管接続図



ドレンアップメカ配線図



＜ドレンアップメカ組込み仕様＞

| 機 種 | A | B | C | D | E | F | G | H | J | K | L | ①ガス配管サイズ* | ②エキ配管サイズ* |
|----------------------|------|------|------|------|------|----|----|------|----|-----|------|-----------|-----------|
| MPE-RP50・56・63CA3 | 800 | 754 | 680 | 600 | 550 | 50 | 11 | 500 | 10 | 450 | 780 | φ12.7 | φ6.35 |
| MPE-RP71CA3 | | | | | | | | | | | | | |
| MPE-RP80CA3 | 1050 | 1004 | 930 | 850 | 800 | 25 | 17 | 800 | 15 | 700 | 1030 | φ15.88 | φ9.52 |
| MPE-RP112・140・160CA3 | 1250 | 1204 | 1130 | 1050 | 1000 | 25 | 21 | 1000 | 19 | 900 | 1230 | | |

| | | | |
|-----------|----------------|-----------------|--|
| | 作成日付 ISSUED | 改定日付 REVISED | TITLE |
| | 09-01-14 | | MPE-RP50~160CA3 天井埋込形室内ユニット外形図 |
| SCALE NTS | 三菱電機株式会社 | | DRW. NO. WKB94T079 REV. 1 / 1 PAGE 1 / 1 |