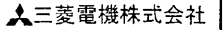
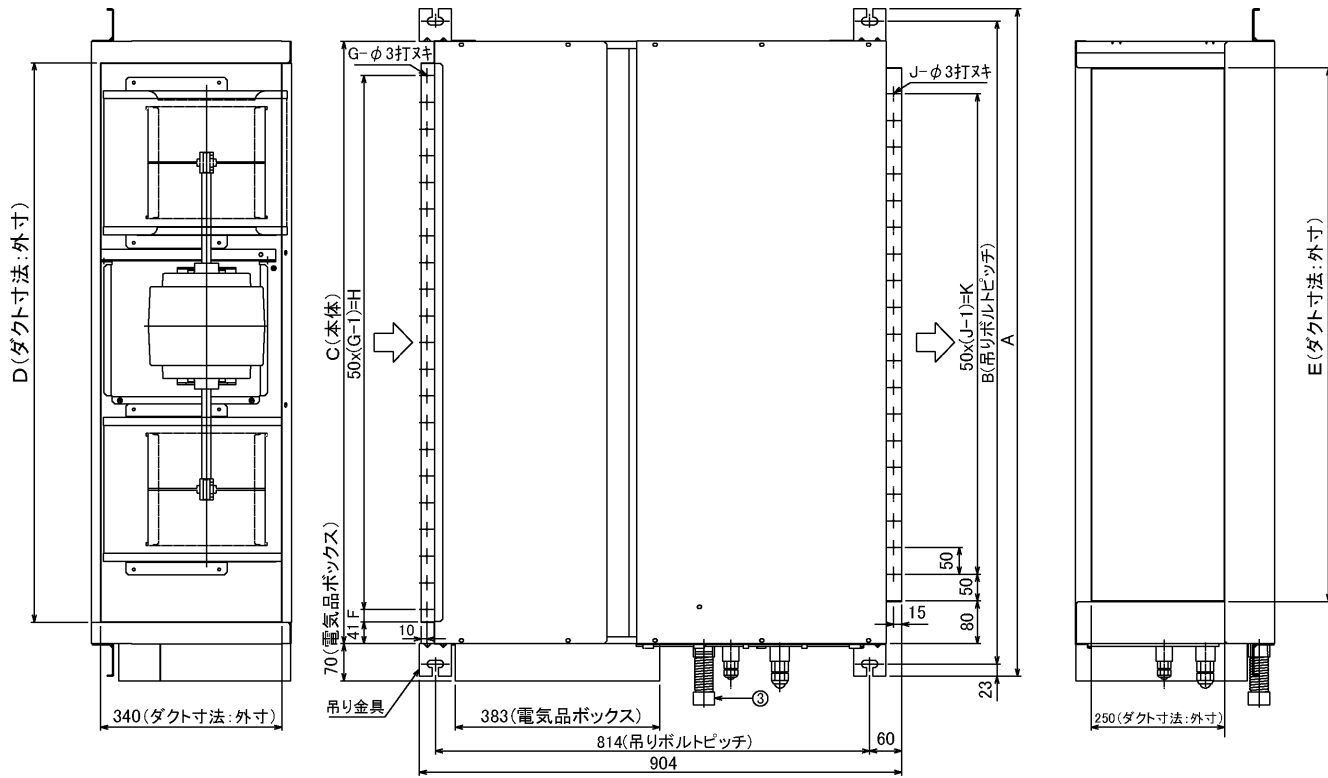


パッケージエアコン 室内ユニット仕様書 (天井埋込形・新冷媒シリーズ)						
形名	MPE-RP63CA	台数		記号		
電 源		単相 200V / 50Hz				
		冷 房		暖 房		
能 力		kW	5.6	6.3		
空気条件	室内側 乾球温度/湿球温度	°C	27/19	20/-		
	室外側 乾球温度/湿球温度	°C	35/-	7/6		
電気特性	消費電力	kW	0.16	0.16		
	運転電流	A	0.83	0.83		
リモコン温度設定範囲		°C	19~30 (ドライ含)		17~28	
風 向 調 節		上下方向	-			
送風機	形式 × 個数	シロココファン×1				
	風量 (強/弱)	m <sup>3</sup> /min	14.0/10.0			
	機外静圧	Pa	(50)・100・(200)			
	電動機出力	kW	(0.06)・0.08・(0.13)			
外 装		溶融亜鉛メッキ鋼板				
外形寸法	本体 (H×W×D)	mm	380×750×900			
	パネル (H×W×D)	mm	-			
熱交換器形式		クロスフィン				
エアフィルター		-				
防音・断熱材		EPS・発泡ポリエチレン				
冷媒配管サイズ 液/ガス		mm	φ9.52/φ15.88			
ドレン配管サイズ		mm	外径φ32 (PVC管 VP-25接続可)			
運転音 (強/弱)		dB	(31/26)・36/29・(42/33)			
質 量		kg	45			
機外配線	最小電線太さ	1.6mm				
	配線用遮断器	15A				
構成部品	運転調節装置 (別売)	MAリモコン(自動アドレス設定可能) ワイヤリモコン(操作部+受光部; 受光部は本体には取付できません)				
	化粧パネル (別売)	-				
その他の取付可能	補助電気ヒーター : 単相200V 1.0kW ロングライフフィルター : 合成繊維不織布エアフィルター (別売のフィルターボックスが必要です) 高性能フィルター : NBS65%、NBS90% (別売のフィルターボックスが必要です) フィルターボックス : 外形寸法 奥行き (D寸法) 98mmアップ 加湿器 : 加湿能力 0.5l/h (透湿膜式) ドレンアップメカ : ドレン排水口ドレンアップ高さ本体下面から328mm (ドレン接続口本体下面から最高550mm)					
付属品	据付説明書・取扱説明書 ドレンホース・ホースクランプ ドレンホース用断熱パイプ・冷媒配管用断熱パイプ 結束バンド・吊り用座金					
標準記外事項様	上記電気特性は機外静圧100Paタツプ使用時の値です。					
注意事項	1. 冷暖房能力はJIS B 8615-2条件で運転した場合の最大能力です。 2. 実際の能力特性は内・外機の組合せにより変わりますのでカタログ等をご覧ください。 3. 運転音は無響室でのデータです。(騒音計 A特性値) 4. 吸込側にはエアフィルター (別途手配) を必ず使用願います。市販のエアフィルターをご使用の場合はフィルターサービスが容易に出来る場所に取付けてください。 5. ロングライフフィルターと高性能フィルターの併用はできません。 6. 本製品を長く安心してお使い頂く為には定期的な保守・点検が必要です。各部品の点検、保全周期については日本冷凍空調工業会発行のガイドラインを参考にしてください。					
 作成日 03-12-18 仕様書番号 WYNCO-6867-5 副番						

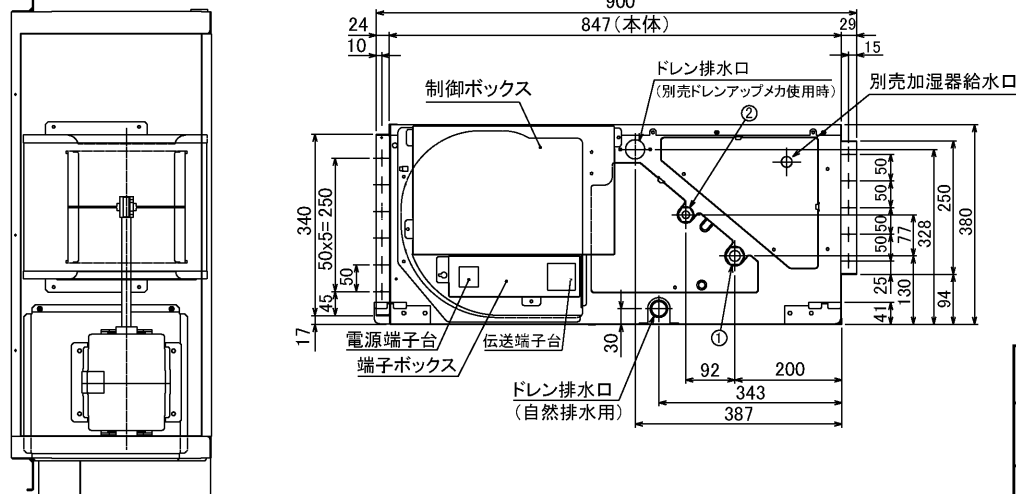


機種	A	B	C	D	E	F	G	H	J	K
MPE-RP50・56・63・71CA	800	754	680	600	550	50	11	500	10	450
MPE-RP80CA	1050	1004	930	850	800	25	17	800	15	700
MPE-RP112・P140・P160CA	1250	1204	1130	1050	1000	25	21	1000	19	900

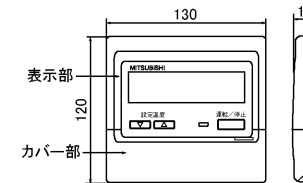
- 注: 1. 吊りボルトにはM10を使用してください。(現地御手配)  
 2. 熱交換器の洗浄をする際には下からのメンテナンスとなりますのでサービススペースを確保願います。  
 3. 別売の内蔵形加湿器を組込の際には、加湿エレメントのメンテナンスのために、1ランク大きい(600×600)点検口を設けてください。  
 (サービススペースの詳細は加湿器組込の外形図を参照ください。)  
 4. 本図はファンが2つの112~160タイプの図を示します。  
 50~80タイプの場合はファンが1つとなります。  
 5. 吸込側にはエアフィルタ(別途御手配)を必ず使用願います。  
 市販のエアフィルタをご使用の場合は、フィルタサービスが容易にできる場所に取付けてください。

- ・50~56タイプ  
 冷媒配管(ガス)フレア接続φ12.7(本体側 23HEX、フレアナット側 27HEX).....①  
 冷媒配管(液)フレア接続φ6.35(本体側 17HEX、フレアナット側 17HEX).....②  
 ・63~160タイプ  
 冷媒配管(ガス)フレア接続φ15.88(本体側 26HEX、フレアナット側 29HEX).....①  
 冷媒配管(液)フレア接続φ9.52(本体側 19HEX、フレアナット側 22HEX).....②  
 ドレンホース VP-25<フレキ継手200mm>(付属).....③

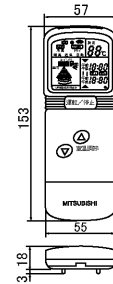
50~80タイプ(注4)



MAリモコン(ケーブルは付いていません)  
 (別売部品: PAR-20MA)



ワイヤレスリモコン  
 (別売部品: PAR-SW92A)



W269646r

単位	スケール	作成日	形名	MPE-RP50~RP160CA		
mm	NTS	2003-10-15	パッケージエアコン室内ユニット外形図 (天井埋込形)			
三菱電機株式会社		図番 (形名コード)	7AHE1B	副番		記号