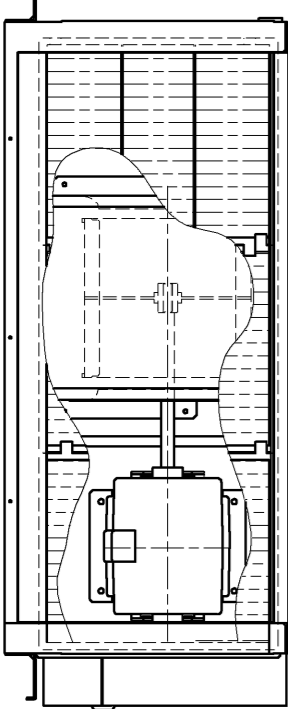
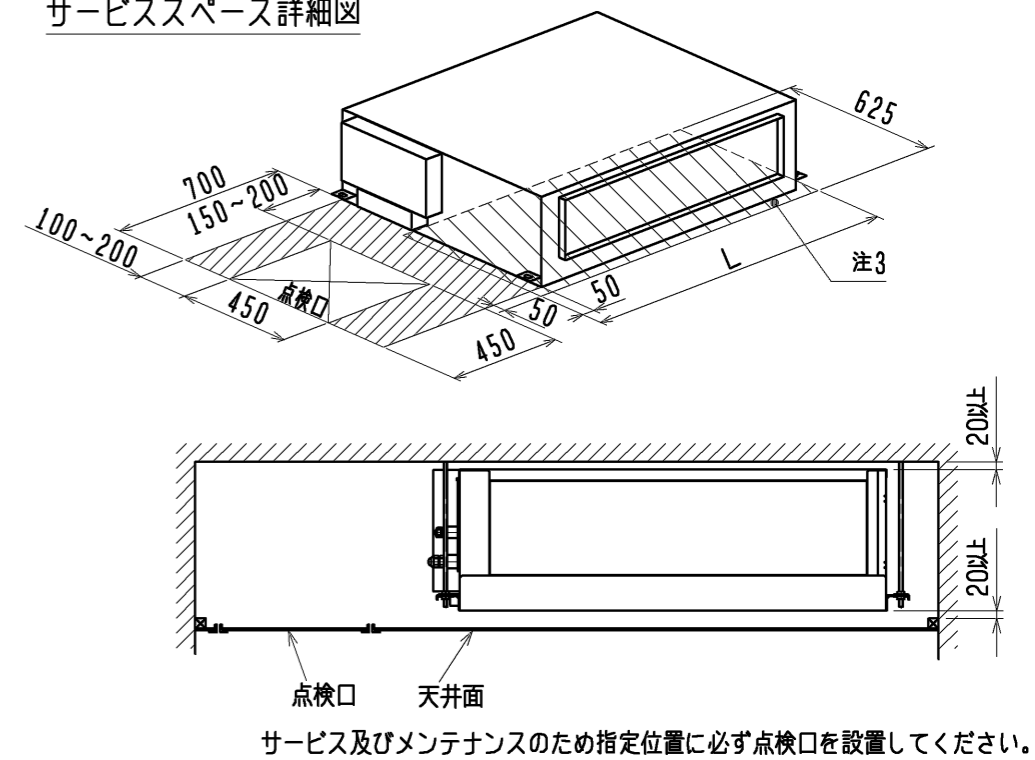
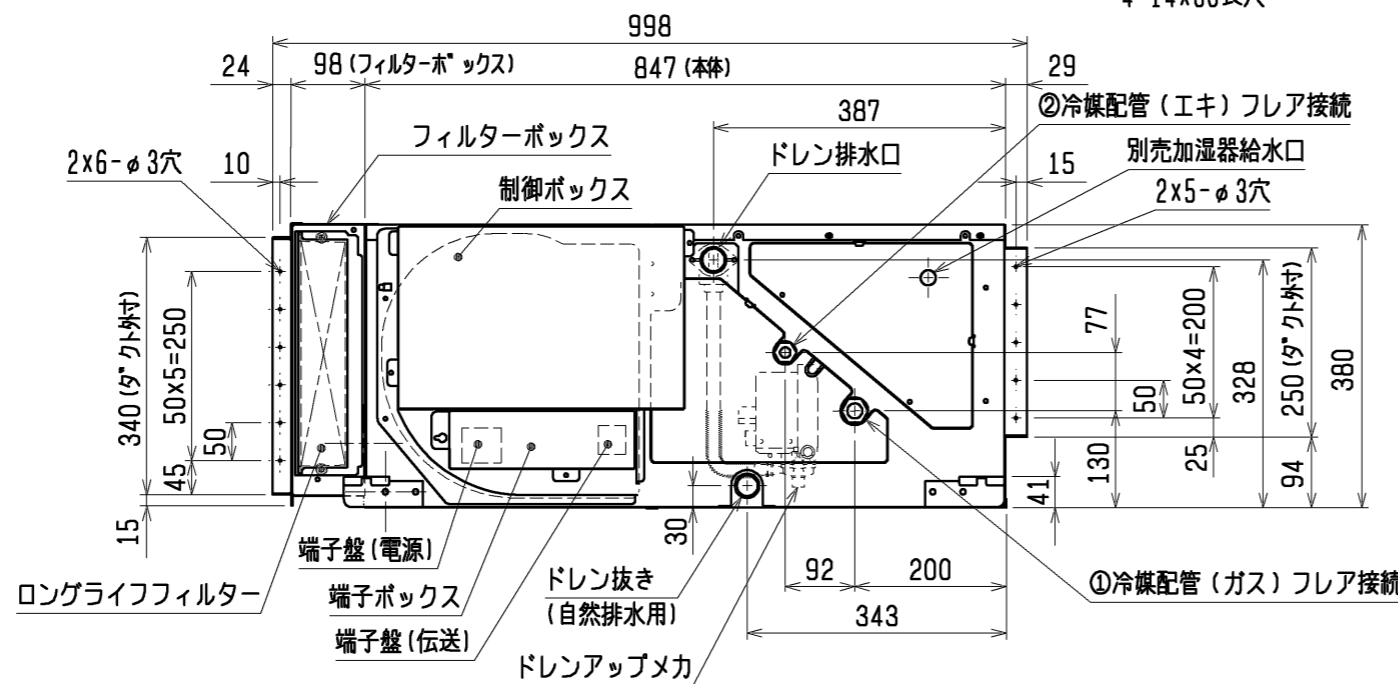


- 注：1. 吊りボルトは耐震など必要に応じ、振れ止め用耐震支持部材にて補強を行ってください。
 2. 吊りボルトおよび振れ止め用耐震支持部材はM10を使用してください。（現地御手配）
 3. 熱交換器の洗浄をする際には下からのメンテナンスとなりますのでサービススペースを確保してください。
 4. 別売の内蔵形加湿器を組込の際は、加湿エレメントのメンテナンスの為に、1ランク大きい（600×600）点検口を設けてください。
 （サービススペースの詳細は加湿器組込の外形図を参照ください。）
 5. 本図はファンが2つの112～160タイプを示します。50～80タイプの場合はファンが1つとなります。

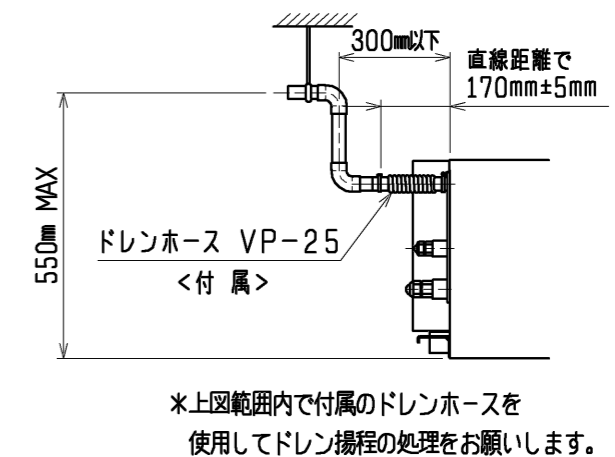
サービススペース詳細図



50～80形の場合（注5）



ドレン配管接続図



<ロングライフフィルター+ドレンアップメカ組込み仕様>

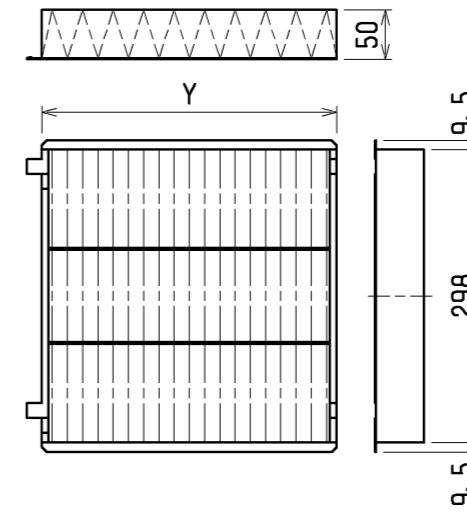
| 機種 | A | B | C | D | E | F | G | H | J | K | L | ①ガス配管サイズ* | ②エキ配管サイズ* |
|----------------------|------|------|------|------|------|----|----|------|----|-----|------|-----------|-----------|
| MPE-RP50・56・63CA3 | 800 | 754 | 680 | 600 | 550 | 50 | 11 | 500 | 10 | 450 | 780 | φ12.7 | φ6.35 |
| MPE-RP71CA3 | | | | | | | | | | | | | |
| MPE-RP80CA3 | 1050 | 1004 | 930 | 850 | 800 | 25 | 17 | 800 | 15 | 700 | 1030 | φ15.88 | φ9.52 |
| MPE-RP112・140・160CA3 | 1250 | 1204 | 1130 | 1050 | 1000 | 25 | 21 | 1000 | 19 | 900 | 1230 | | |

| 作成日付 ISSUED | | 改定日付 REVISED | | TITLE | |
|-------------|-----|--------------|--|-----------------------------------|-----------|
| 09-07-16 | | | | MPE-RP50～160CA3 天井埋込形室内ユニット外形図 | |
| SCALE | NTS | 三菱電機株式会社 | | DRW. NO. | WKB94T781 |
| | | | | REV. | PAGE |
| | | | | | 1 / 2 |

ロングライフフィルター仕様

| | | | |
|-----------|----------------------|-------------|----------------------|
| 名称 | ロングライフフィルター | | |
| 形名 | PAC-KE86LAF | PAC-KE88LAF | PAC-KE89LAF |
| 適用機種 | MPE-RP50・56・63・71CA3 | MPE-RP80CA3 | MPE-RP112・140・160CA3 |
| 材質 | 合成繊維不織布エアフィルター | | |
| Y×個数 | 300×2 | 300×3 | 300×3 200×1 |
| フィルターボックス | PAC-KE71TB | PAC-KE93TB | PAC-KE94TB |

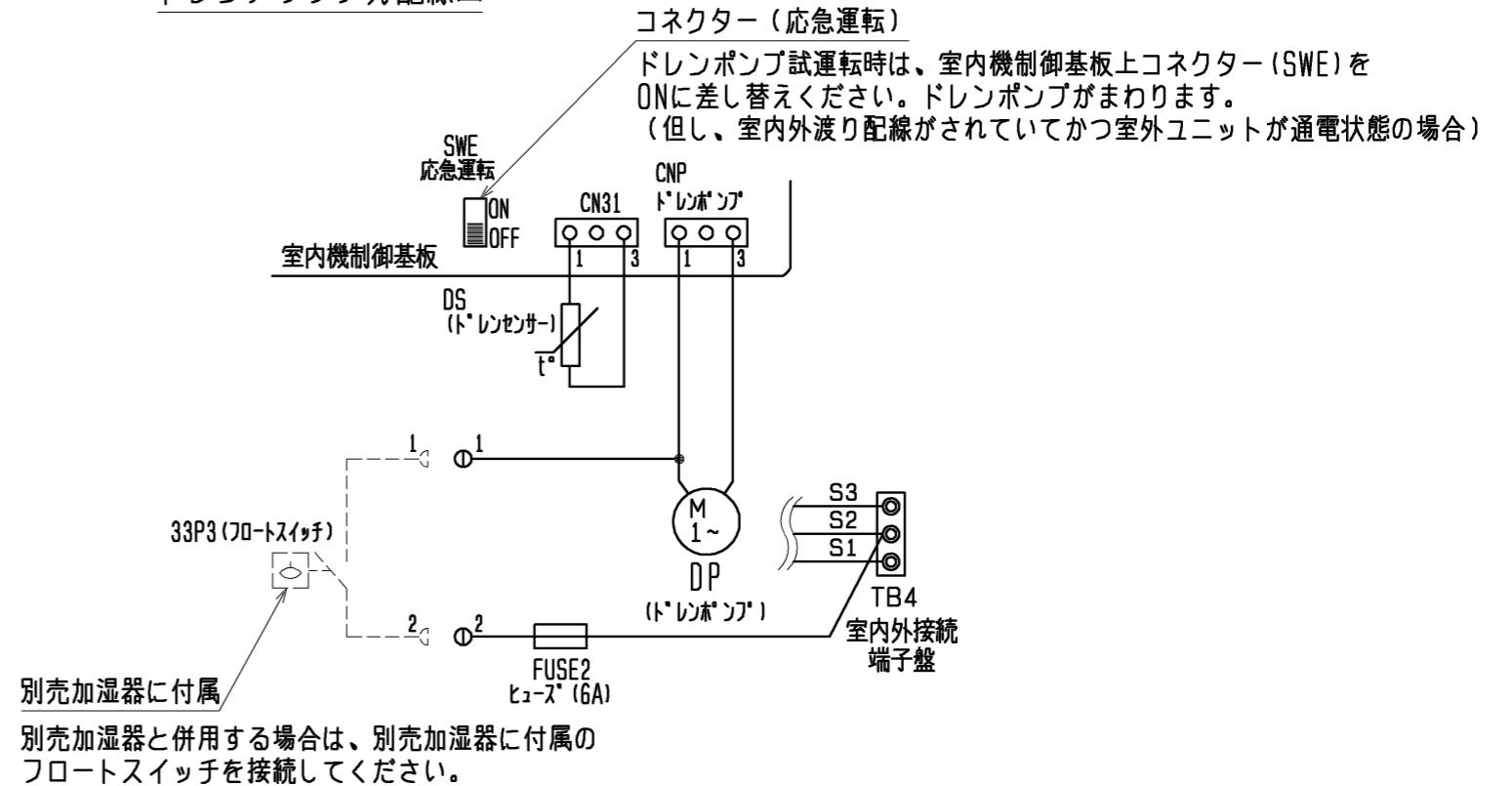
ロングライフフィルター



ドレンアップメカ仕様

| | |
|------|--------------------|
| 名称 | ドレンアップメカ |
| 形名 | PAC-KM25DM |
| 電源 | 単相200V50/60Hz |
| 消費電力 | 8/7.5W |
| 保護装置 | 液面検知器, オーバーフロー防止機能 |

ドレンアップメカ配線図



※ 本図記載の電気配線図は制御線、電源線兼用（電源重畳）方式を示しています。
制御線、電源線分離（室内外別電源）方式の場合は本図と異なります。
（別売配線リブレースキットが必要です。）

〈ロングライフフィルター+ドレンアップメカ組み込み仕様〉

| | | | | | |
|-----------|----------------|-----------------|-----------------------------------|------|---------------|
| | 作成日付 ISSUED | 改定日付 REVISED | TITLE | | |
| | 09-07-16 | | MPE-RP50~160CA3 天井埋込形室内ユニット外形図 | | |
| SCALE NTS | 三菱電機株式会社 | | DRW. NO. WKB94T781 | REV. | PAGE 2 / 2 |