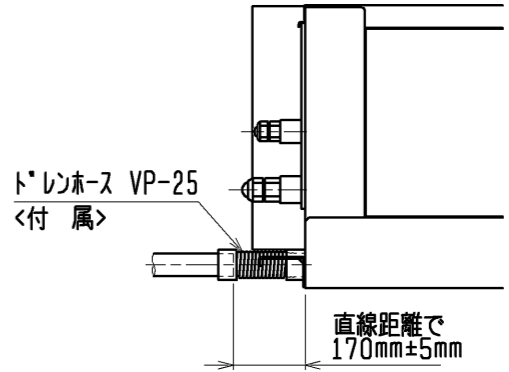
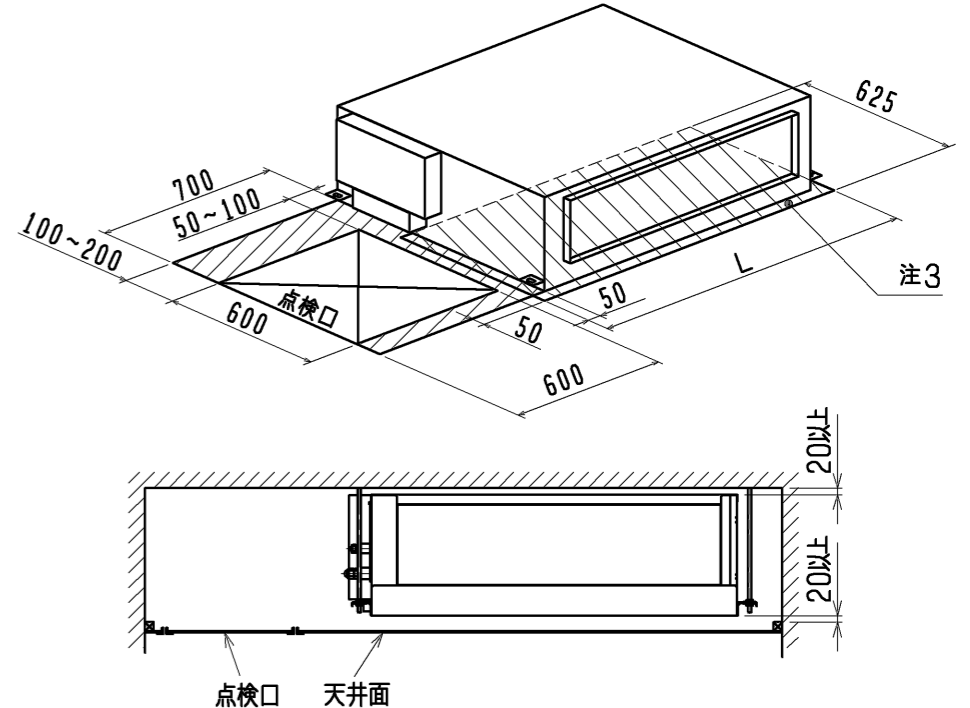


ドレン配管接続図



サービススペース詳細図



サービス及びメンテナンスのため指定位置に必ず点検口を設置してください。

- 注：1. 吊りボルトは耐震など必要に応じ、振れ止め用耐震支持部材にて補強を行ってください。
 2. 吊りボルトおよび振れ止め用耐震支持部材はM10を使用してください。(現地御手配)
 3. 熱交換器の洗浄をする際には下からのメンテナンスとなりますのでサービススペースを確保してください。
 4. 本図はファンが2つのP112~160形を示します。P50~80形の場合はファンが1つとなります。
 5. 吸込側にはエアフィルター(別途手配)を必ず使用してください。市販のエアフィルターをご使用の場合はフィルターサービスが容易にできる場所に取付けてください。

<加湿器組み込み仕様>

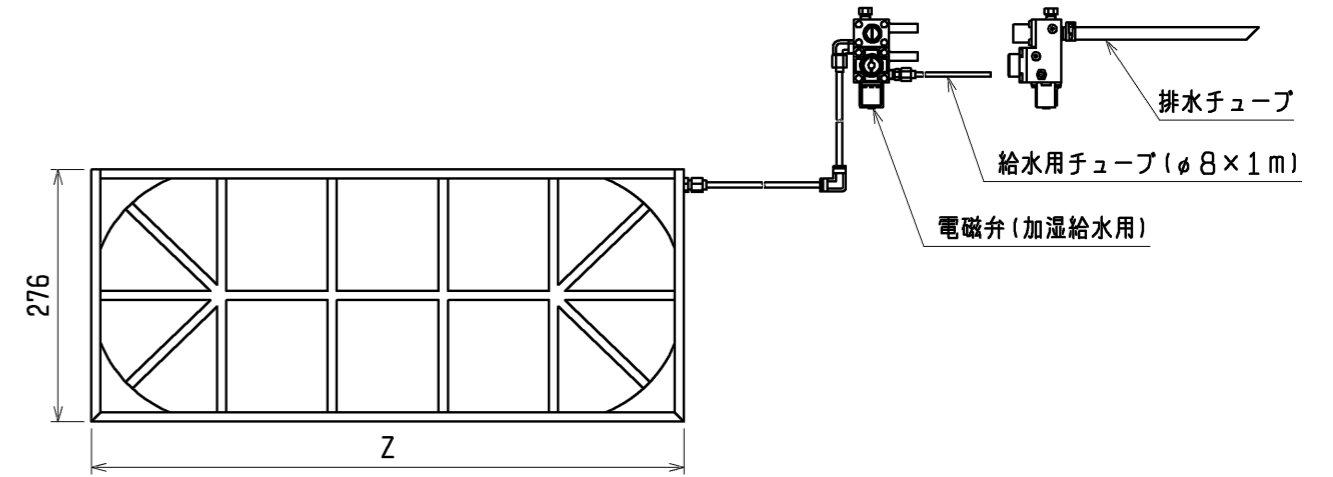
機種	A	B	C	D	E	F	G	H	J	K	L	① ガス配管サイズ*	② エキ配管サイズ*
MPE-RP50・56・63CA3	800	754	680	600	550	50	11	500	10	450	780	φ12.7	φ6.35
MPE-RP71CA3													
MPE-RP80CA3	1050	1004	930	850	800	25	17	800	15	700	1030	φ15.88	φ9.52
MPE-RP112・140・160CA3	1250	1204	1130	1050	1000	25	21	1000	19	900	1230		

	作成日付 ISSUED	改定日付 REVISED	TITLE MPE-RP50~160CA3 天井埋込形室内ユニット外形図	
	09-09-07		DRW. NO. WKD94C043	REV. PAGE 1/2
SCALE NTS	三菱電機株式会社			

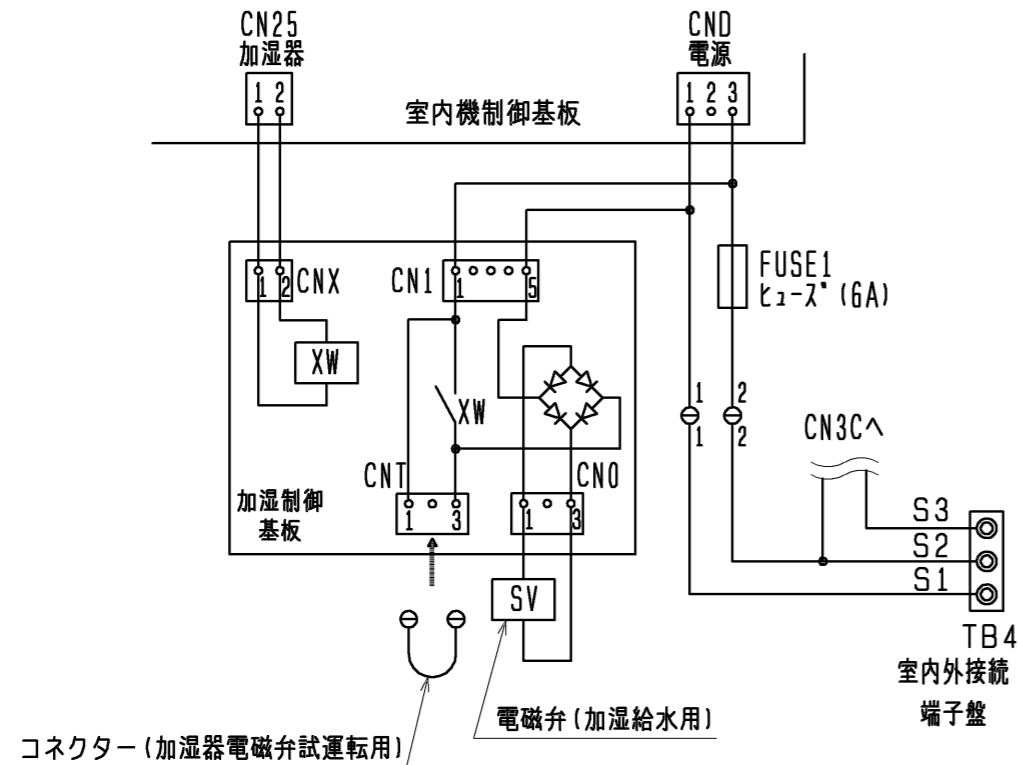
加湿器仕様

適用機種	MPE-RP 50CA3	MPE-RP 56・63・71CA3	MPE-RP80CA3	MPE-RP112・140・160CA3
形名	PAC-KE11CH		PAC-KE13CH	PAC-KE19CH
Z寸法	276		445	650
加湿量	0.45ℓ/h	0.5ℓ/h	0.7ℓ/h	1.4ℓ/h
消費電力	3W			
水圧	49~686kPa			
メンテナンス	本エレメントに関しては軟水装置の設置は不要です。 透湿膜加湿器の平均的な寿命は、一般の上水で使用後5シーズンです。 加湿エレメントは消耗品ですので、劣化度合いに応じて加湿エレメントの交換をお願いします。 加湿エレメントの寿命は加湿能力が初期の80%以下になった場合を想定しています。			

加湿エレメント



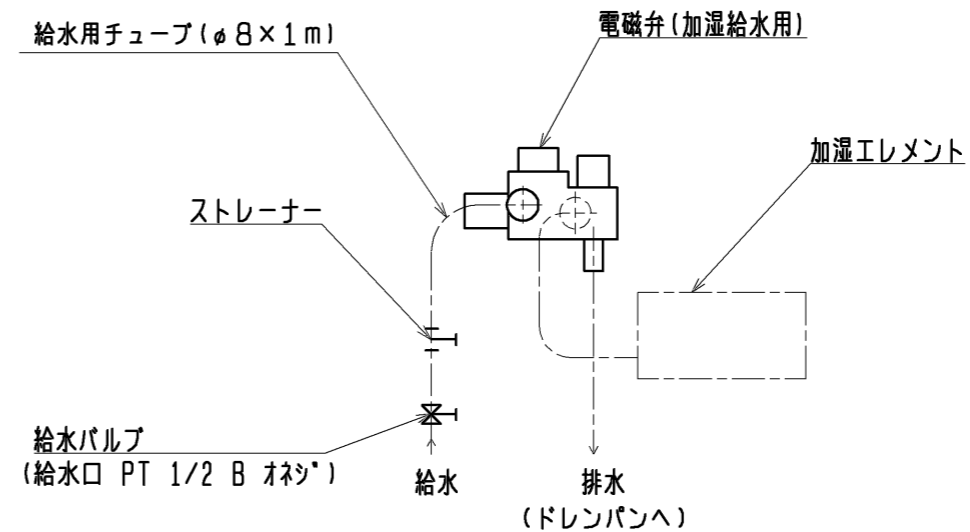
加湿器配線図



コネクター(加湿器電磁弁試運転用)

加湿器用電磁弁強制運転時のコネクターです。
 (挿入状態で電源を入れると連続運転となります。)
 なお、試運転後、コネクターは必ず取り外してください。

加湿器接続図



<加湿器組み込み仕様>

※ 本図記載の配線図は制御線、電源線兼用(電源重畳)方式を示しています。
 制御線、電源線分離(室内外別電源)方式の場合は本図と異なります。
 (別売りブレースキットが必要です。)

作成日付 ISSUED	改定日付 REVISED	TITLE
09-09-07		MPE-RP50~160CA3 天井埋込形室内ユニット外形図
SCALE NTS	三菱電機株式会社	DRW. NO. WKD94C043
		REV. PAGE 2/2