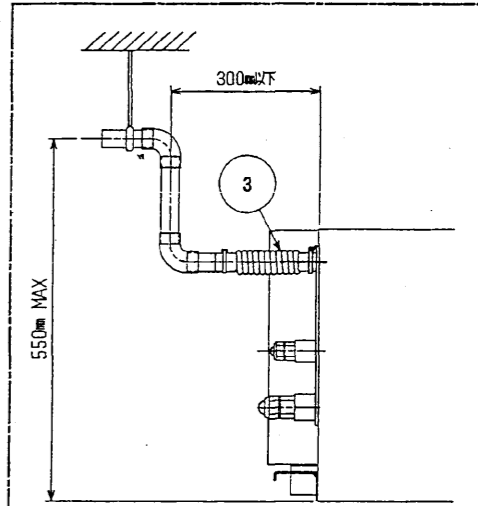


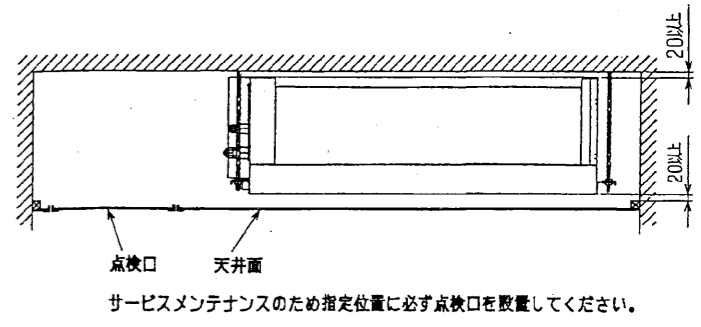
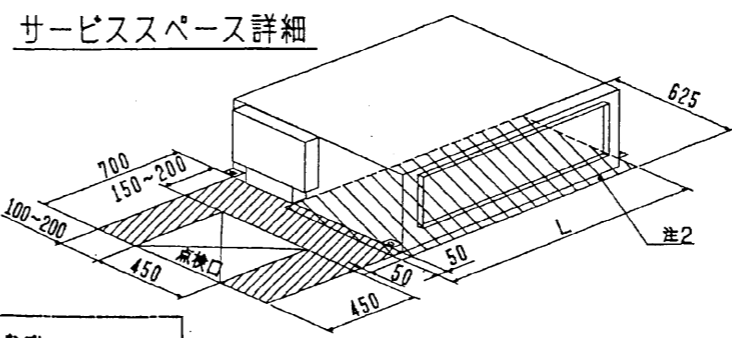
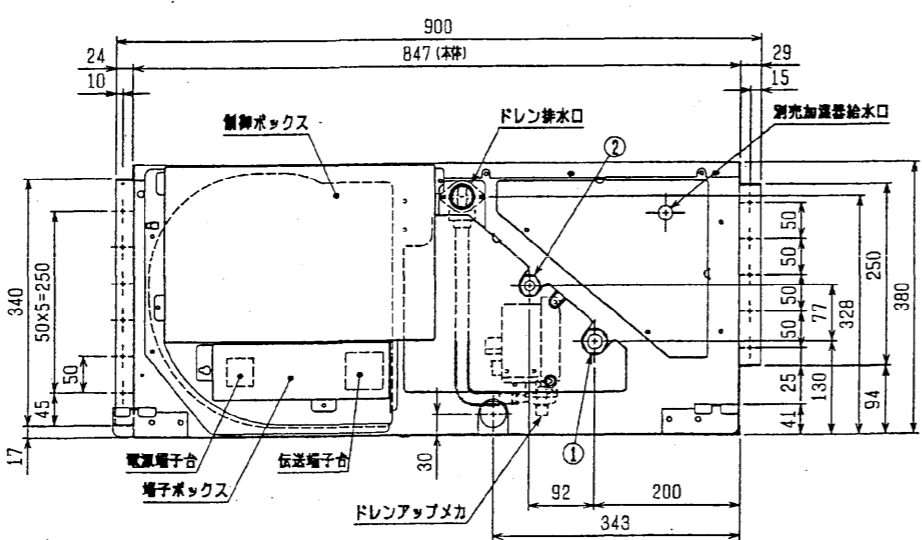
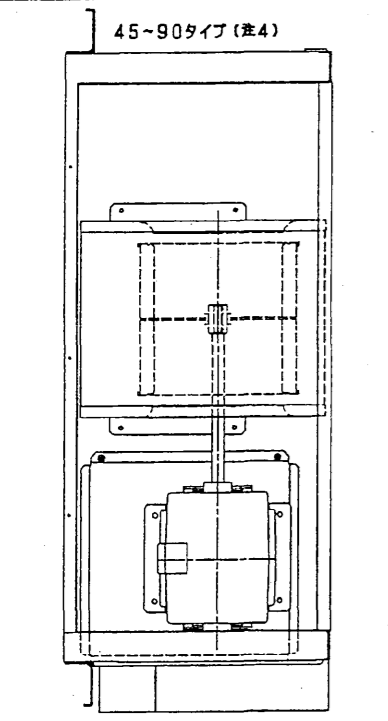
- 注: 1. 吊りボルトはM10を使用してください。(現場手配)
 2. 別売補助ヒーターのメンテナンス及び熱交換器の洗浄をする際には下からのメンテナンスとなりますのでサービススペースを確保願います。
 3. 別売の内蔵形加湿器を組込の際は、加湿エレメントのメンテナンスの為に、1ランク大きい(600×600)点検口を設けてください。
 (サービススペースの詳図は加湿器組込の外形図を参照ください。)
 4. 本図はファンが2つの112~160タイプを示します。50~80タイプの場合はファンが1つとなります。
 5. 搬送時にはエアフィルター(別途手配)を必ず使用願います。市販のエアフィルターをご使用の場合はフィルターサービスが容易にできる場所に取り付けてください。

・50・56タイプ	冷媒配管(ガス)	フレア接続	φ12.7	<配管サイズ>	<スパナサイズ>	(本体側23HEX, フレアナット側27HEX) ... ①
	(エキ)		φ6.35			(本体側17HEX, フレアナット側17HEX) ... ②
・63~80・112~160タイプ	冷媒配管(ガス)	フレア接続	φ15.88	<配管サイズ>	<スパナサイズ>	(本体側26HEX, フレアナット側29HEX) ... ①
	(エキ)		φ9.52			(本体側19HEX, フレアナット側22HEX) ... ②

ドレン VP-25<フレキ管手200mm>(付属) ... ③

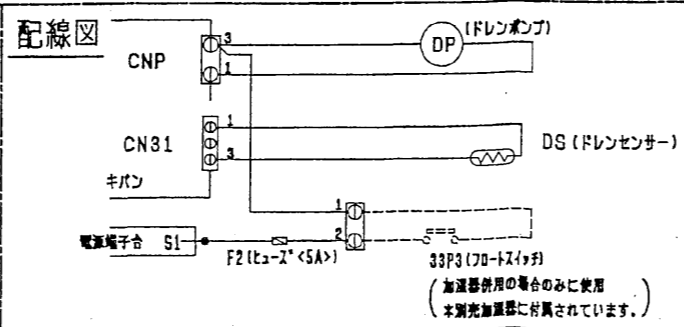


※上図範囲内で付属のフレキシブルホースを使用してドレン接続の処理をお願いします。



サービスメンテナンスのため指定位置に必ず点検口を設けてください。

形名	ドレンアップメカ
電圧	PAC-KM24DM
消費電力	単相200V50/60Hz
保護装置	8/7.5W
	液面検知器, オート-70-防止機能



機種	A	B	C	D	E	F	G	H	J	K	L
MPE-RP50・56・63・71CA	800	754	680	600	550	50	11	500	10	450	780
MPE-RP80CA	1050	1004	930	850	800	25	17	800	15	700	1030
MPE-RP112・140・160CA	1250	1204	1130	1050	1000	25	21	1000	19	900	1230

<ドレンアップメカ組み仕様>

作成日付 ISSUED	改定日付 REVISED	TITLE
2004-02-09	2004-02-09	MPE-RP50~160CA 天井埋込形室内ユニット外形図
SCALE NTS	三菱電機株式会社	DRW. NO. W275931
		REV. PAGE 1/1