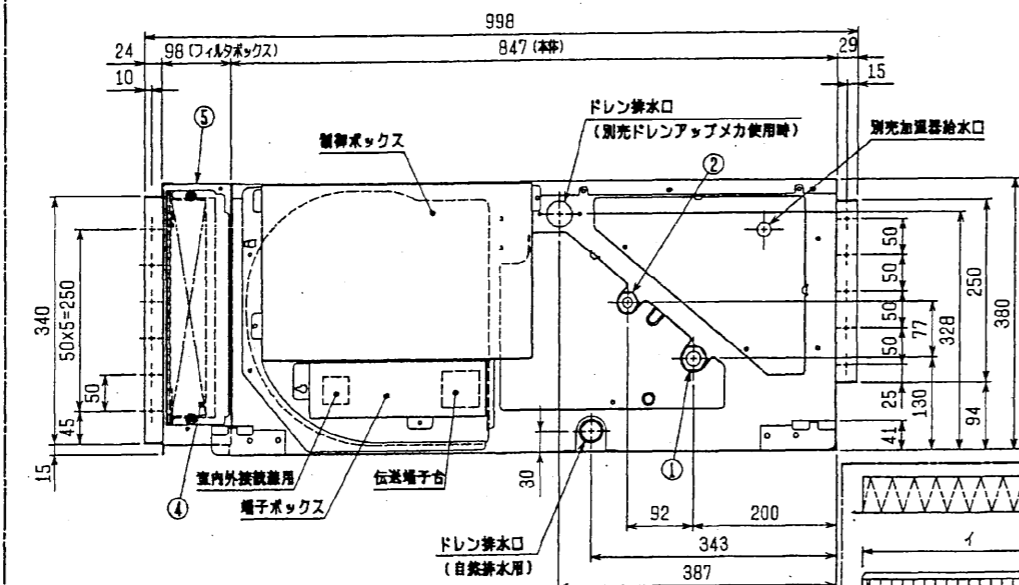
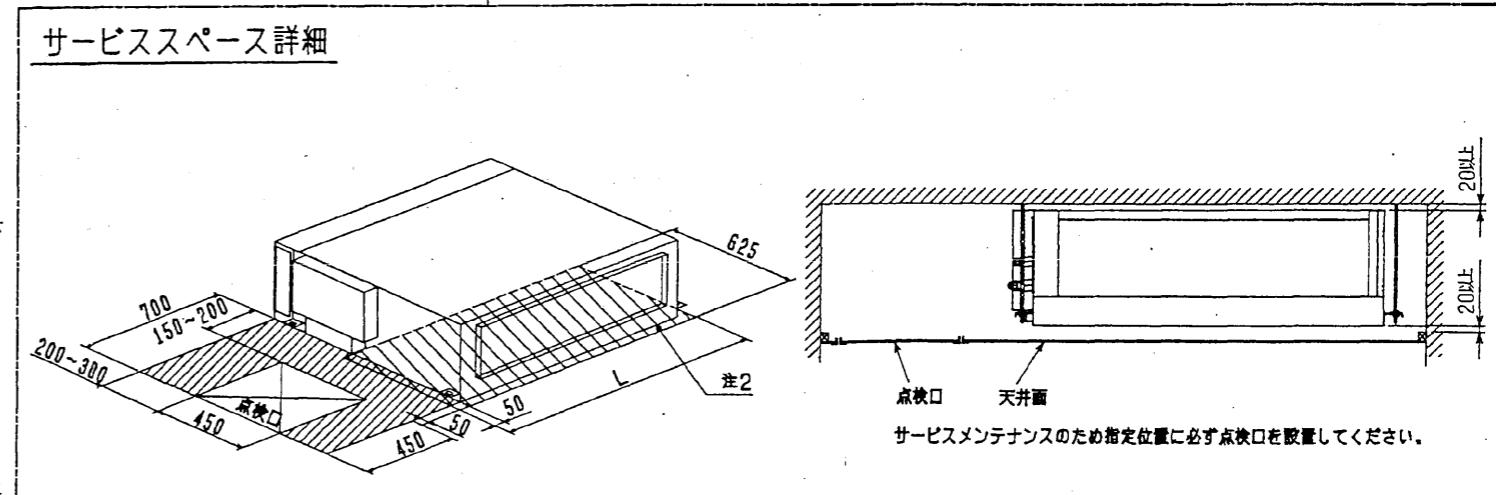
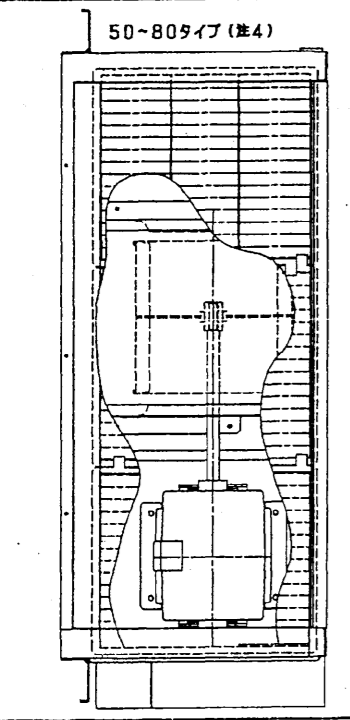


- 注：1. 吊りボルトにはM10を使用してください。(現場御手配)  
 2. 別売補助ヒータのメンテナンス及び熱交換器の洗浄をする際には下からのメンテナンスとなりますのでサービススペースを確保願います。  
 3. 別売の内蔵形加湿器を組込の際は、加湿エレメントのメンテナンスの為に、1ランク大きい(600×600)点検口を付けてください。  
 (サービススペースの詳細は加湿器組込の外形図を参照ください。)  
 4. 本機はファンが2つの112-160タイプを示します。50-80タイプの場合はファンが1つとなります。

		<配管サイズ>		<スパナサイズ>	
50・56タイプ	冷凍配管(ガス)	フレア接続	φ12.7	(本体側23HEX、フレアナット側27HEX)	①
	(エキ)		φ6.35	(本体側17HEX、フレアナット側17HEX)	②
63-160タイプ	冷凍配管(ガス)	フレア接続	φ15.88	(本体側26HEX、フレアナット側29HEX)	①
	(エキ)		φ9.52	(本体側19HEX、フレアナット側22HEX)	②
ドレン VP-25<フレキ管径200mm>(付属)・・・③					
ロングライフフィルタ					
PE-RP50・56・63・71CA				大	小
PE-RP80CA				2枚	—
PE-RP112・140・160CA				3枚	—
フィルタボックス・・・⑤				3枚	1枚



機種	A	B	C	D	E	F	G	H	J	K	L
MPE-RP50・56・63・71CA	800	754	680	600	550	50	11	500	10	450	780
MPE-RP80CA	1050	1004	930	850	800	25	17	800	15	700	1030
MPE-RP112・140・160CA	1250	1204	1130	1050	1000	25	21	1000	19	900	1230

名称				ロングライフフィルタ		
形名	PAC-KE86LAF	PAC-KE88LAF	PAC-KE89LAF			
適用機種	MPE-RP50・56・63・71CA	MPE-RP80CA	MPE-RP112・140・160CA			
材質	合成繊維不織布エアフィルタ					
イ×個数	300×2	300×3	300×3 200×1			
フィルタボックス	PAC-KE71TB	PAC-KE93TB	PAC-KE94TB			

<ロングライフフィルタ+フィルタボックス組込仕様>

作成日付		改定日付		TITLE	
ISSUED	2004-03-08	REVISED	2004-03-08	MPE-RP50-160CA 天井埋込形室内ユニット外形図	
SCALE NTS				三菱電機株式会社	DRW. NO. W275943
				REV.	PAGE 1/1