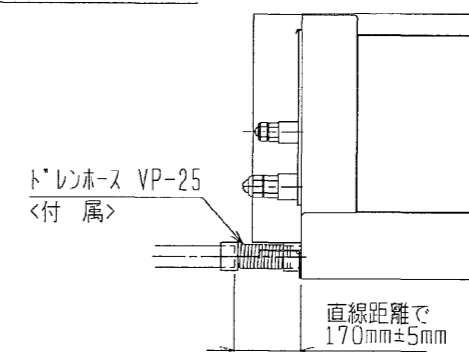
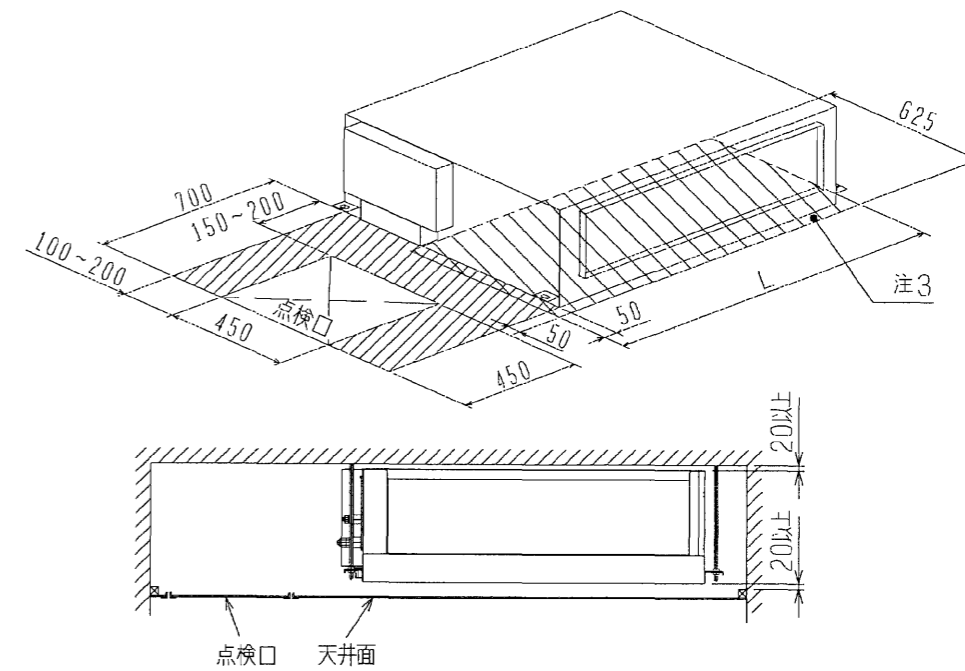


ドレン配管接続図



サービススペース詳細図



サービス及びメンテナンスのため指定位置に必ず点検口を設置してください。

- 注：1. 吊りボルトは耐震など必要に応じ、振れ止め用耐震支持部材にて補強を行ってください。  
 2. 吊りボルトおよび振れ止め用耐震支持部材はM10を使用してください。(現地御手配)  
 3. 補助電気ヒーターのメンテナンス及び熱交換器の洗浄をする際には、下からのメンテナンスとなりますのでサービススペースを確保してください。  
 4. 別売の内蔵形加湿器を組込の際は、加湿エレメントのメンテナンスの為に、1ランク大きい(600×600)点検口を設けてください。  
 (サービススペースの詳細は加湿器組込の外形図を参照ください。)  
 5. 本図はファンが2つのP112~160形を示します。P50~80形の場合はファンが1つとなります。  
 6. 吸込側にはエアフィルター(別途手配)を必ず使用してください。市販のエアフィルターをご使用の場合はフィルターサービスが容易にできる場所に取付けてください。

<補助電気ヒーター組込み仕様>

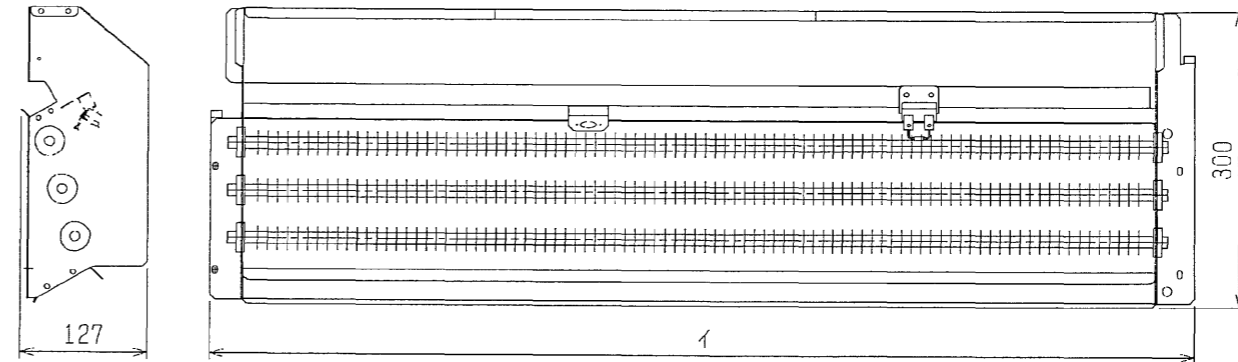
機種	A	B	C	D	E	F	G	H	J	K	L	① ガス配管サイズ*	② Iキ配管サイズ*
MPE-RP50・56・63CA2	800	754	680	600	550	50	11	500	10	450	780	φ12.7	φ6.35
MPE-RP71CA2													
MPE-RP80CA2	1050	1004	930	850	800	25	17	800	15	700	1030	φ15.88	φ9.52
MPE-RP112・140・160CA2	1250	1204	1130	1050	1000	25	21	1000	19	900	1230		

DIM. mm	作成日付 ISSUED	改定日付 REVISED	TITLE MPE-RP50~160CA2 天井埋込形室内ユニット外形図		
	2005-05-24	2005-05-24	DRW. NO. W660179	REV.	PAGE 1/2
SCALE NTS	三菱電機株式会社				

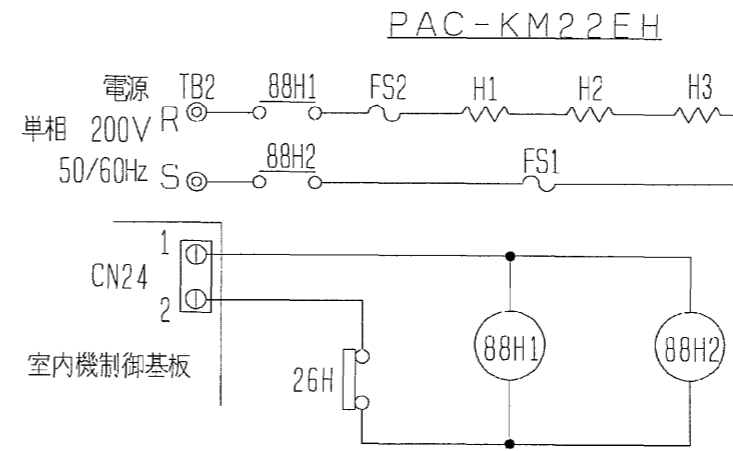
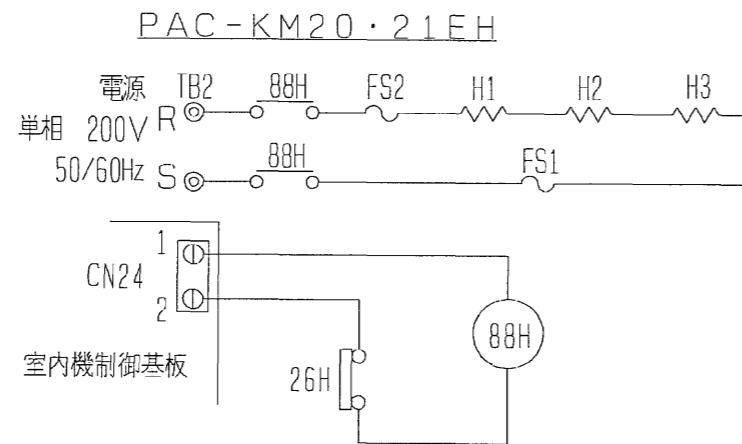
補助電気ヒーター仕様

名称	補助電気ヒーター		
形名	PAC-KM20EH	PAC-KM21EH	PAC-KM22EH
適用機種	MPE-RP50・56・63・71CA2	MPE-RP80CA2	MPE-RP112・140・160CA2
容量	1.0kW	1.4kW	2.7kW
電源	単相 200V 50/60Hz		
保護装置	過昇防止サーモ (60℃off/45℃on) 温度ヒューズ (110℃溶断)		
形式	フィン付きシーズヒーター (SUS)		
寸法	495	645	995

補助電気ヒーター外形図



補助電気ヒーター配線図



- <H1, H2, H3> 電熱器
- <88H, 88H1, 88H2> 電磁接触器
- <FS1, FS2> 温度ヒューズ
- <26H> 温度開閉器
- <TB2> 端子盤

<補助電気ヒーター組込み仕様>

	作成日付 ISSUED	改定日付 REVISED	TITLE
DIM. mm	2005-05-24	2005-05-24	MPE-RP50~160CA2 天井埋込形室内ユニット外形図
SCALE NTS	三菱電機株式会社		DRW. NO. W660179
			REV. PAGE 2/2