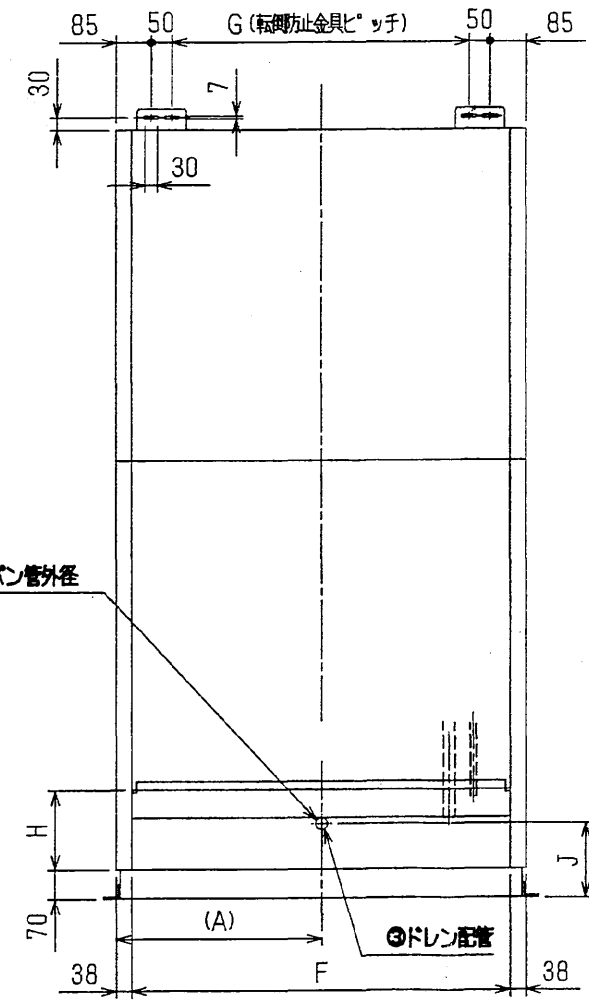
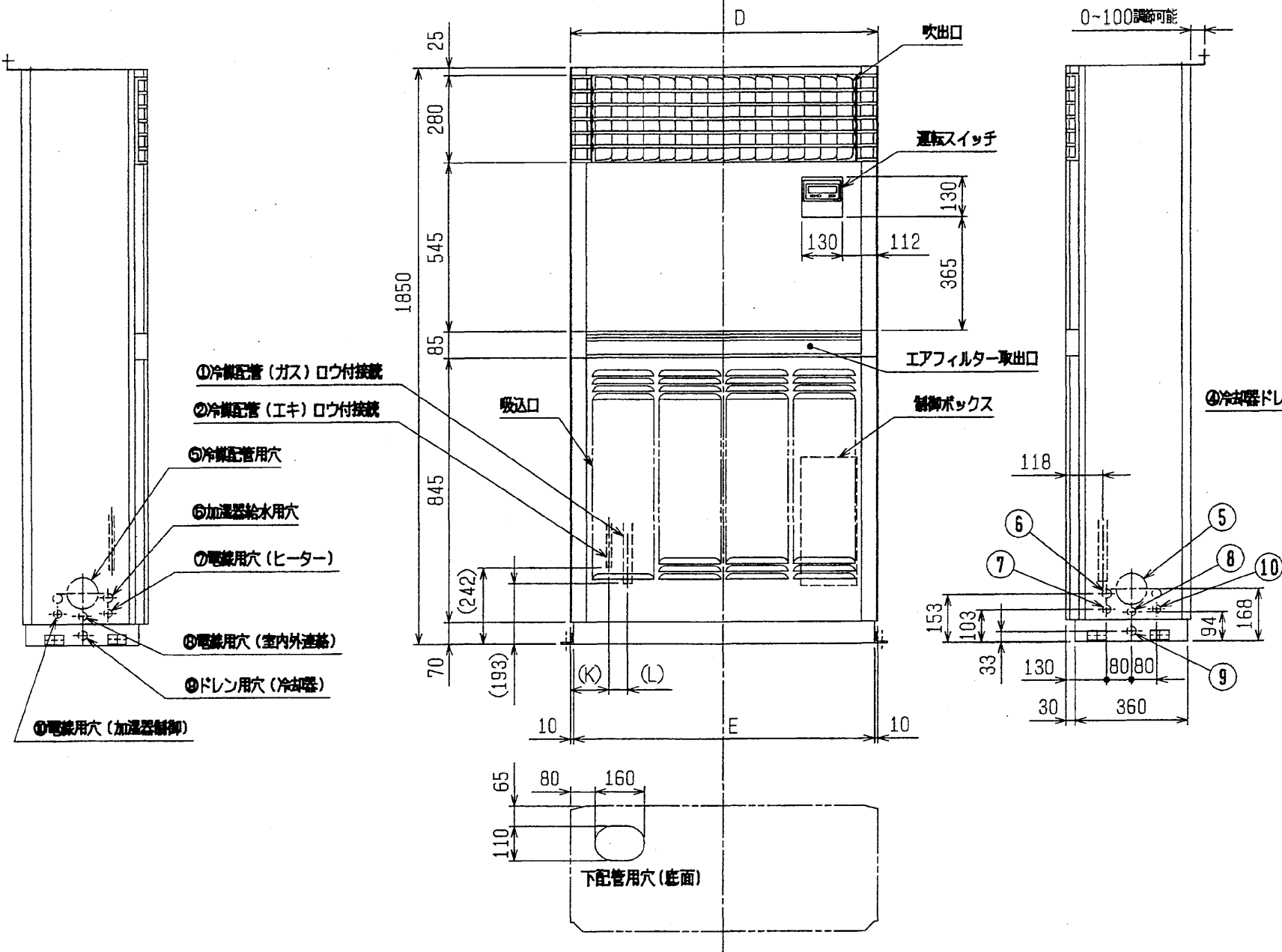
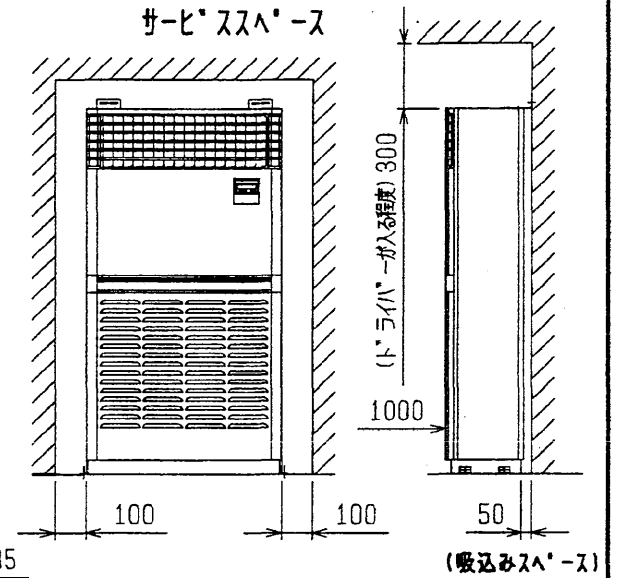
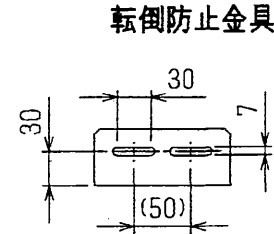
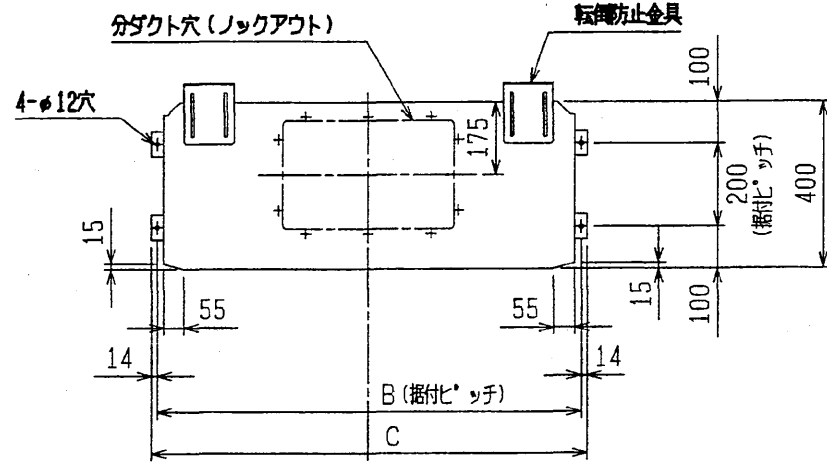
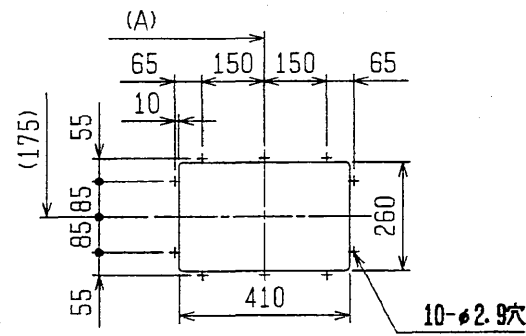


分ダクト穴詳細図

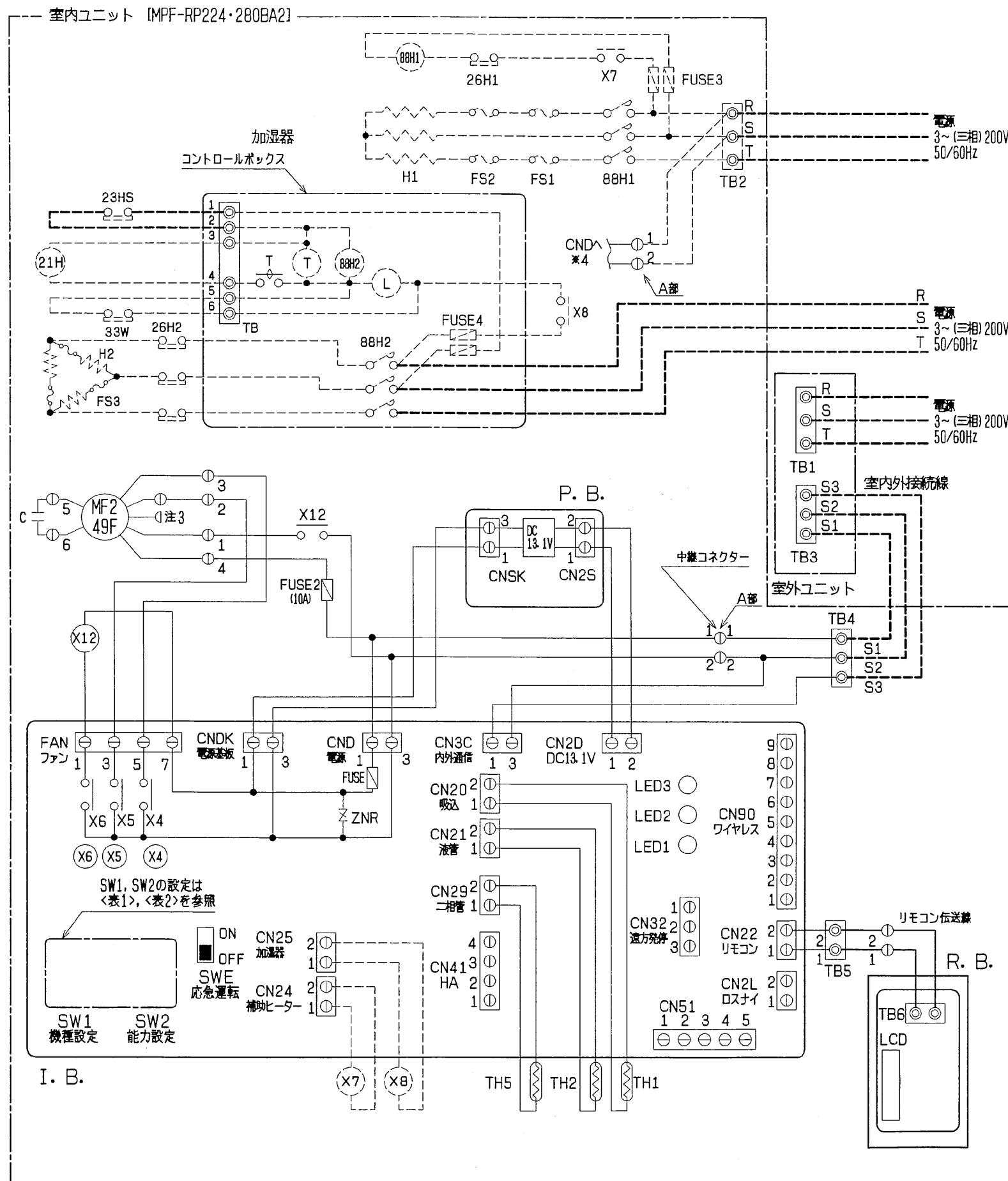


- ① 冷媒配管 (ガス) ロウ付接続
- ② 冷媒配管 (エキ) ロウ付接続
- ③ 冷媒配管用穴
- ④ 加湿器給水用穴
- ⑤ 電線用穴 (ヒーター)
- ⑥ 電線用穴 (室内外連絡)
- ⑦ ドレン用穴 (冷却器)
- ⑧ 電線用穴 (加湿器制御)

機種	A	B	C	D	E	F	G	H	J	K	L
MPF-RP224BA2	492.5	1017	1045	985	965	909	715	80	74	130	55
MPF-RP280BA2	600	1232	1260	1200	1180	1124	930	189	179	129	58

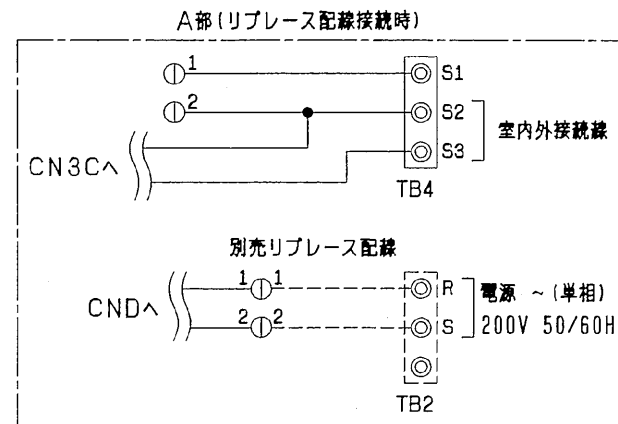
機種	①ガス配管 サイズ	②エキ配管 サイズ	③ドレン配管	④冷却器 ドレンパン管外径	⑤冷媒 配管用穴	⑥加湿器 給水用穴	⑦電線用穴 (ヒーター)	⑧電線用穴 (室内外連絡)	⑨ドレン用穴 (冷却器)	⑩電線用穴 (加湿器制御)
MPF-RP224BA2	φ25.4	φ9.52	RP224	φ27.2	φ100	φ30	φ27	φ27	φ30	φ27
MPF-RP280BA2	φ25.4	φ12.7	RP280	φ27.2	φ100	φ30	φ27	φ27	φ30	φ27

	作成日付 ISSUED	改定日付 REVISED	TITLE
	2004-09-06	2004-09-08	MPF-RP224・280BA2 パッケージエアコン室内ユニット外形図
SCALE NTS	三菱電機株式会社		DRW. NO. W660108
			REV. PAGE 1/1



注1. 記号説明

- (太破線) : 現地配線 / --- (細破線) : 別売部品
- : コネクタ / ◎ : 端子盤
- 2. 室内外接続線には極性がありますので、本図の番号に従い配線してください。
- 3. 50Hz地区で使用する場合、MF2のコネクタを差し替えてください。
- 4. 別売の配線リプレースキットと補助電気ヒーターを併用するときは、配線リプレースキットの配線を補助電気ヒーターの端子盤に接続してください。



<表1>



<表2>

能力	SW2 (能力設定)	能力	SW2 (能力設定)
224形		280形	

室内ユニット

記号	名称	記号	名称
P. B.	室内電源基板	MF2	送風機用電動機
CNSK	コネクタ(電源基板-制御基板)	49F	熱動温度開閉器(室内送風機内)
CN2S	コネクタ(13.1V電源)	TB1	端子盤(室外:電源)
I. B.	室内制御基板	TB3	端子盤(室外:内外接続)
FUSE	ヒューズ(6.3A)	TB4	端子盤(室内:内外接続)
ZNR	ハリスター	TB5	端子盤(リモコン伝送線)
FAN	コネクタ(送風機用電動機)	TH1	サーミスタ(室内吸込温度検知)
CND	コネクタ(電源)	TH2	サーミスタ(室内配管<液管>温度検知)
CNDK	コネクタ(電源基板-制御基板)	TH5	サーミスタ(室内配管<二相管>温度検知)
CN2D	コネクタ(13.1V電源)	X12	補助継電器(室内送風機・強風)
CN2L	コネクタ(別売:ロスタイ、遠方表示キット)	FUSE2	ヒューズ(10A)
CN3C	コネクタ(室内外通信線)	補助電気ヒーター(別売)	
CN20	コネクタ(室内温度用サーミスタ)	H1	電熱器
CN21	コネクタ(液管温度用サーミスタ)	88H1	電磁接触器
CN22	コネクタ(リモコン)	X7	補助継電器
CN24	コネクタ(別売:補助電気ヒーター用)	FUSE3	ヒューズ(5A)
CN25	コネクタ(別売:加湿器用)	FS1, 2	温度ヒューズ
CN29	コネクタ(二相管温度用サーミスタ)	26H1	温度開閉器
CN32	コネクタ(別売:遠方発停用アダプター)	TB2	端子盤(補助ヒーター・リプレース用)
CN41	コネクタ(別売:JEMA標準HA端子-A)	加湿器(別売)	
CN51	コネクタ(集中管理)	H2	電熱器
CN90	コネクタ(別売:ワイヤレス受光基板)	88H2	電磁接触器
LED1	発光ダイオード(マイコン電源)	X8	補助継電器
LED2	発光ダイオード(リモコン給電)	26H2	温度開閉器
LED3	発光ダイオード(室内外通信)	FS3	温度ヒューズ
SW1	スイッチ(機種設定<表1参照>)	21H	給水電磁弁
SW2	スイッチ(能力設定<表2参照>)	23HS	湿度調節器(現地手配)
SWE	コネクタ(応急運転)	33W	70-スイッチ
X4	リレー(送風機用電動機:微風)	T	タイマー
X5	リレー(送風機用電動機:弱風)	L	断水表示灯
X6	リレー(送風機用電動機:強風)	FUSE4	ヒューズ(5A)
R. B.	リモコン	TB	端子盤
TB6	端子盤(室内ユニット接続)		
LCD	液晶表示器		
C	コンテナー(送風機用電動機)		

	作成日付 ISSUED	改定日付 REVISED	TITLE
DIM mm	2004-09-14	2004-11-11	MPF-RP224・280BA2 床置形室内ユニット電気配線図
SCALE NTS	三菱電機株式会社		DRW. NO. W660114
		REV. A	PAGE 1/1