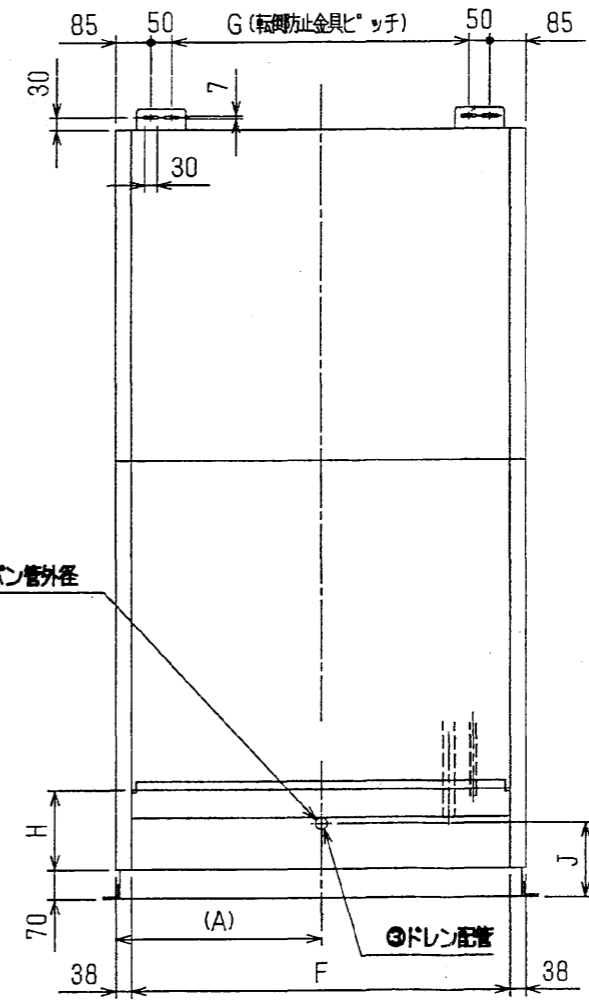
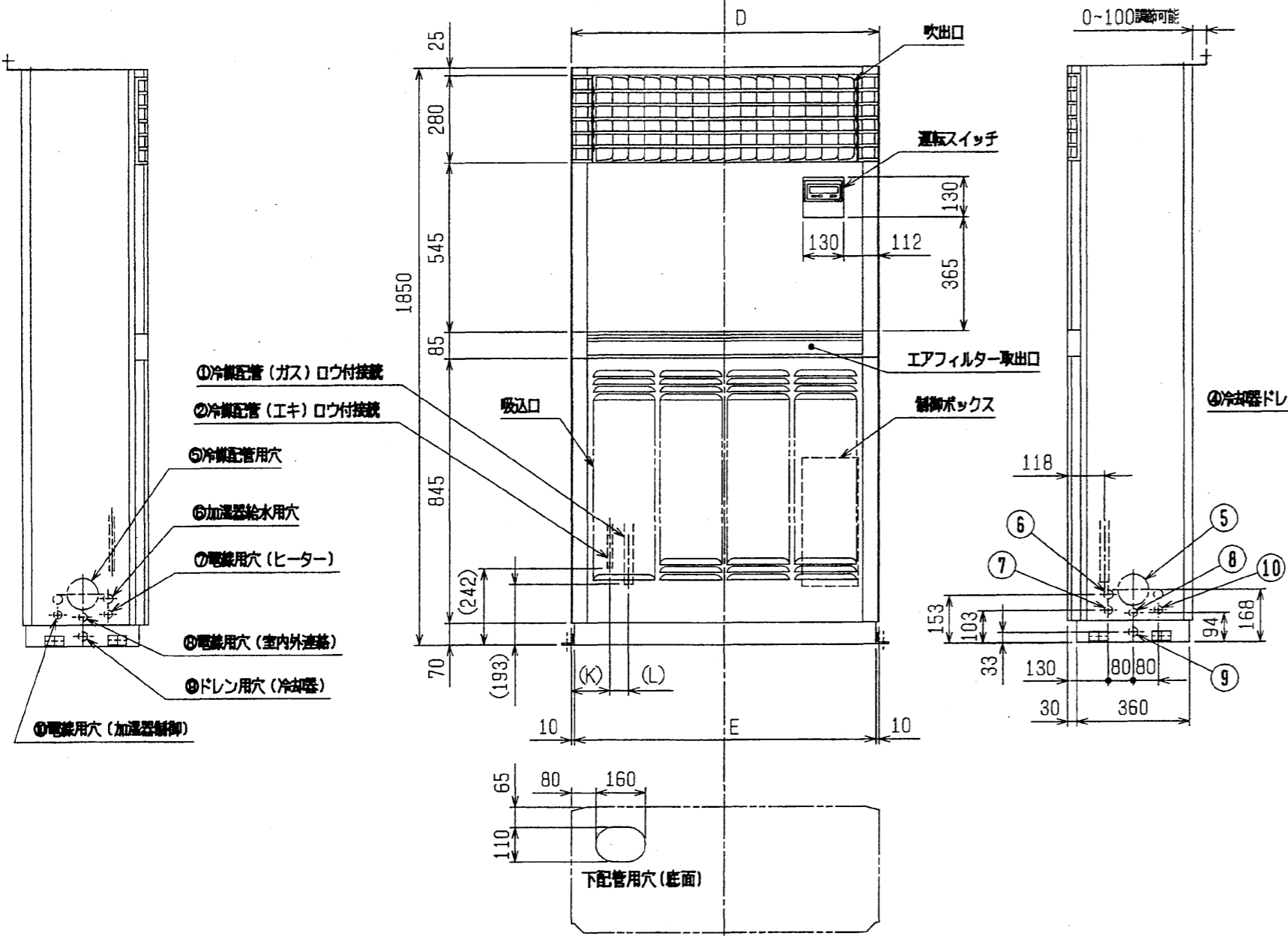
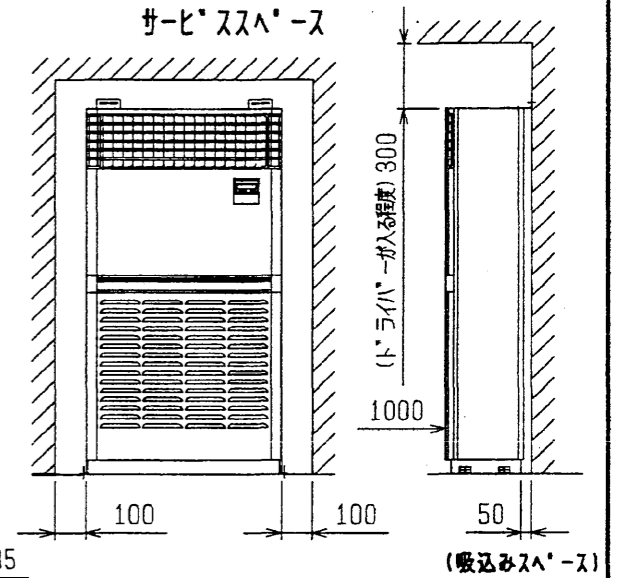
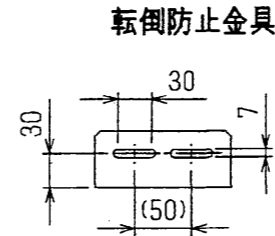
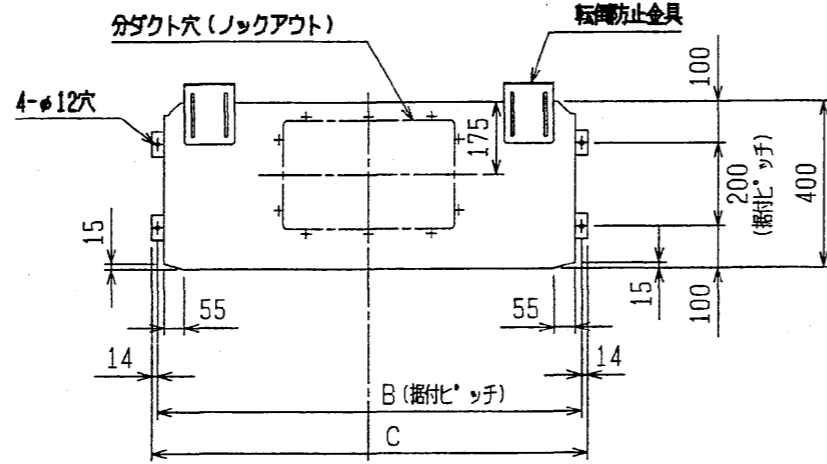
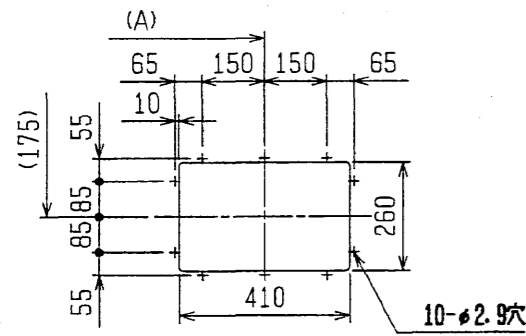


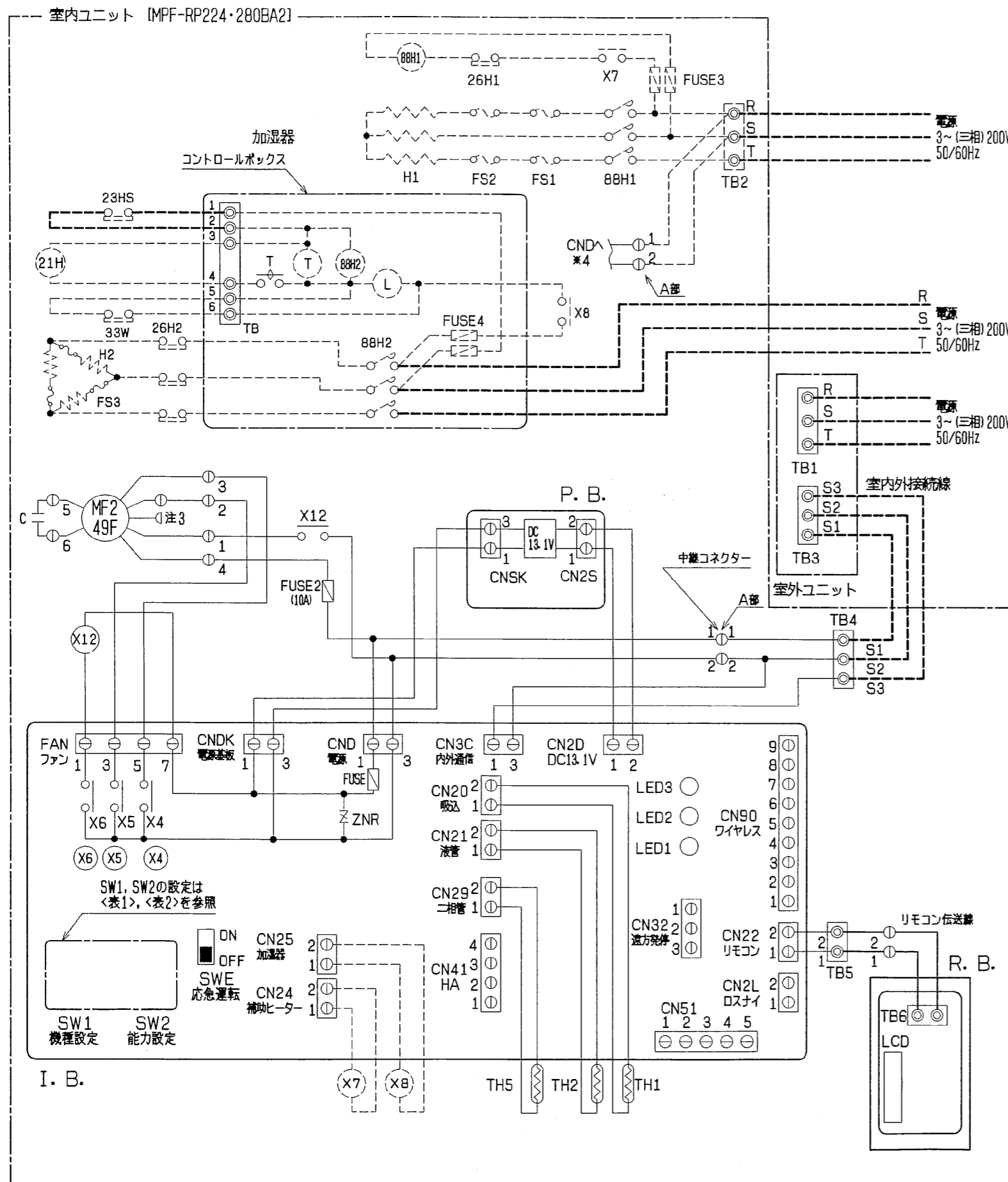
分ダクト穴詳細図



機種	A	B	C	D	E	F	G	H	J	K	L
MPF-RP224BA2	492.5	1017	1045	985	965	909	715	80	74	130	55
MPF-RP280BA2	600	1232	1260	1200	1180	1124	930	189	179	129	58

機種	①ガス配管 サイズ	②エキ配管 サイズ	③ドレン配管	④冷却器 ドレンパン管外径	⑤冷媒 配管用穴	⑥加湿器 給水用穴	⑦電線用穴 (ヒーター)	⑧電線用穴 (室内外連絡)	⑨ドレン用穴 (冷却器)	⑩電線用穴 (加湿器制御)
MPF-RP224BA2	φ25.4	φ9.52	RP224	φ27.2	φ100	φ30	φ27	φ27	φ30	φ27
MPF-RP280BA2	φ25.4	φ12.7	RP280	φ27.2	φ100	φ30	φ27	φ27	φ30	φ27

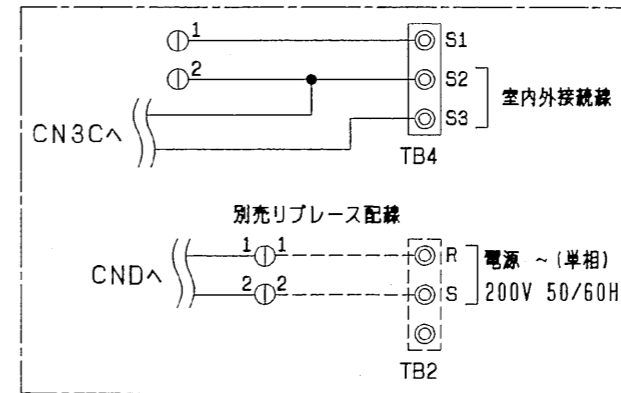
	作成日付 ISSUED	改定日付 REVISED	TITLE
	2004-09-06	2004-09-08	MPF-RP224・280BA2 パッケージエアコン室内ユニット外形図
SCALE NTS	三菱電機株式会社		DRW. NO. W660108
			REV. PAGE 1/1



注1. 記号説明

- (太破線) : 現地配線 / --- (細破線) : 別売部品
- : コネクター / ◎ : 端子盤
- 2. 室内外接続線には極性がありますので、本図の番号に従い配線してください。
- 3. 50Hz地区で使用する場合、MF2のコネクターを差し替えてください。
- 4. 別売の配線リプレースキットと補助電気ヒーターを併用するときは、配線リプレースキットの配線を補助電気ヒーターの端子盤に接続してください。

A部 (リプレース配線接続時)



<表1>



<表2>

能力	SW2 (能力設定)	能力	SW2 (能力設定)
224形		280形	

室内ユニット

記号	名称	記号	名称
P. B.	室内電源基板	MF2	送風機用電動機
CNSK	コネクター (電源基板-制御基板)	49F	熱動温度開閉器 (室内送風機内)
CN2S	コネクター (13.1V電源)	TB1	端子盤 (室外:電源)
I. B.	室内制御基板	TB3	端子盤 (室外:内外接続)
FUSE	ヒューズ (6.3A)	TB4	端子盤 (室内:内外接続)
ZNR	ハリスター	TB5	端子盤 (リモコン伝送線)
FAN	コネクター (送風機用電動機)	TH1	サーミスタ (室内吸込温度検知)
CND	コネクター (電源)	0C/15kΩ, 25C/5.4kΩ	
CNDK	コネクター (電源基板-制御基板)	TH2	サーミスタ (室内配管<液管>温度検知)
CN2D	コネクター (13.1V電源)	0C/15kΩ, 25C/5.4kΩ	
CN2L	コネクター (別売:ロスタイ, 遠方表示キット)	TH5	サーミスタ (室内配管<二相管>温度検知)
CN3C	コネクター (室内外通信線)	0C/15kΩ, 25C/5.4kΩ	
CN20	コネクター (室内温度用サーミスタ)	X12	補助継電器 (室内送風機・強風)
CN21	コネクター (液管温度用サーミスタ)	FUSE2	ヒューズ (10A)
CN22	コネクター (リモコン)	補助電気ヒーター (別売)	
CN24	コネクター (別売:補助電気ヒーター用)	H1	電熱器
CN25	コネクター (別売:加湿器用)	88H1	電磁接触器
CN29	コネクター (二相管温度用サーミスタ)	X7	補助継電器
CN32	コネクター (別売:遠方発停用アダプター)	FUSE3	ヒューズ (5A)
CN41	コネクター (別売:JEMA標準HA端子-A)	FS1, 2	温度ヒューズ
CN51	コネクター (集中管理)	26H1	温度開閉器
CN90	コネクター (別売:ワイヤレス受光基板)	TB2	端子盤 (補助ヒーター・リプレース用)
LED1	発光ダイオード (マイコン電源)	加湿器 (別売)	
LED2	発光ダイオード (リモコン給電)	H2	電熱器
LED3	発光ダイオード (室内外通信)	88H2	電磁接触器
SW1	スイッチ (機種設定<表1参照>)	X8	補助継電器
SW2	スイッチ (能力設定<表2参照>)	26H2	温度開閉器
SWE	コネクター (応急運転)	FS3	温度ヒューズ
X4	リレー (送風機用電動機:微風)	21H	給水電磁弁
X5	リレー (送風機用電動機:弱風)	23HS	湿度調節器 (現地手配)
X6	リレー (送風機用電動機:強風)	33W	70-スイッチ
R. B.	リモコン	T	タイマー
TB6	端子盤 (室内ユニット接続)	L	断水表示灯
LCD	液晶表示器	FUSE4	ヒューズ (5A)
C	コンテナー (送風機用電動機)	TB	端子盤

	作成日付 ISSUED	改定日付 REVISED	TITLE
DIM. mm	2004-09-14	2004-11-11	MPF-RP224・280BA2 床置形室内ユニット電気配線図
SCALE NTS	三菱電機株式会社		DRW. NO. W660114
		REV. A	PAGE 1/1