

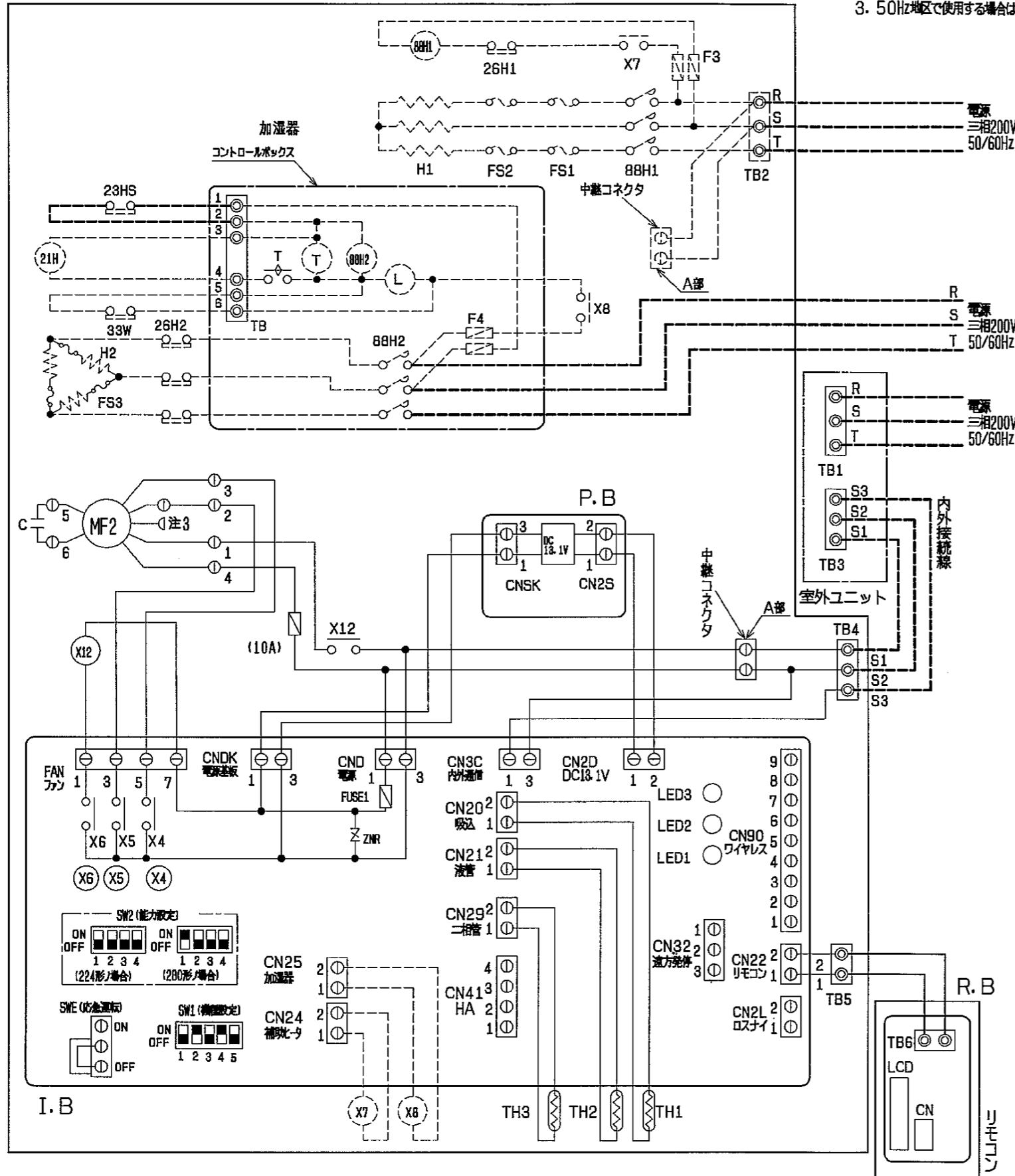
形名	A	B	C	D	E	F	G	H	J	K	L
MPF-RP224BA	492.5	1017	1045	985	965	909	715	80	74	130	55
MPF-RP280BA	600	1232	1260	1200	1180	1124	930	189	179	129	58

接続配管寸法

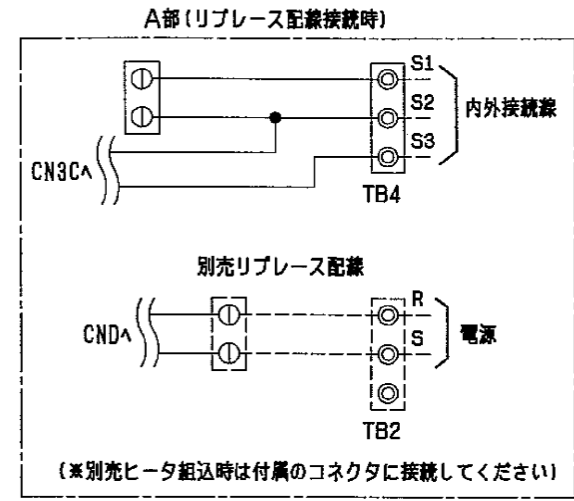
①	φ9.52 ロウ付 (224形)
液側	φ12.7 ロウ付 (280形)
②	φ25.4 ロウ付
ガス側	

DIM. mm	作成日付 ISSUED	改定日付 REVISED	TITLE
	2004-01-23	2004-01-23	パッケージエアコン室内ユニット MPF-RP224・280BA形 外形図
SCALE NTS	三菱電機株式会社		DRW. NO. W901731 REV. PAGE 1/1

室内ユニット [MPF-RP224・280BA]



- 注1. 記号説明
 (太線) : 現地配線 / (細線) : 別売部品
 ○ : コネクタ / ⊙ : 端子台
 2. 内外接続線には極性がありますので、本図の番号に従い配線してください。
 3. 50Hz地区で使用の場合は、MF2のコネクタを差し替えてください。



室内ユニット・操作部 (リモコン)

記号	名称	記号	名称	記号	名称
MF2	室内送風機用電動機	LED2	発光ダイオード (リモコン給電)	H1	電熱器
49F	熱感温度開閉器 (室内送風機内)	LED3	発光ダイオード (室内外通信)	88H1	電磁接触器
C	コンデンサ (室内送風機)	CND	コネクタ (電源)	X7	補助電熱器
TB4	端子台 (内外接続線)	CNDK	コネクタ (電源基板)	26H1	温度開閉器 (過熱防止)
TB5	端子台 (リモコン接続)	CN3C	コネクタ (内外通信)	FS1	温度ヒューズ
X12	補助電熱器 (室内送風機・強風)	CN2D	コネクタ (13.1V電源)	FS2	温度ヒューズ
TH1	サーミスタ (吸込温度)	FAN	コネクタ (室内送風機)	TB2	端子台 (ヒータ電源)
TH2	サーミスタ (液管温度)	CN20	コネクタ (吸込温度)	F3	ヒューズ (5A)
TH3	サーミスタ (二相管温度)	CN21	コネクタ (液管温度)	H2	電熱器
P. B	室内電源基板	CN22	コネクタ (リモコン)	88H2	電磁接触器
CNSK	コネクタ (電源)	CN24	コネクタ (補助ヒータ)	X8	補助電熱器
CN2S	コネクタ (13.1V電源)	CN25	コネクタ (加湿器)	26H2	温度開閉器 (過熱防止)
I. B	室内制御基板	CN29	コネクタ (二相管温度)	FS3	温度ヒューズ
FUSE1	ヒューズ (GA)	CN32	コネクタ (遠方発停)	21H	給水電磁弁
ZNR	バリスタ	CN41	コネクタ (JEM規格端子)	23HS	湿度調整器 (現地手配)
X4~6	リレー (室内送風機)	CN90	コネクタ (ワイヤレス受光部)	33W	フロートスイッチ
SW1	スイッチ (機能設定)	CN2L	コネクタ (遠方表示・吸付)	T	タイマ
SW2	スイッチ (能力設定)	R. B	リモコン基板	L	断水表示灯
SWE	コネクタ (応急運転)	CN	コネクタ (別売:カスケード)	F4	ヒューズ (5A)
LED1	発光ダイオード (マイコン電源)	TB6	端子台 (室内ユニット接続)	TB	端子台
TB1	端子台 (電源)	LCD	液晶表示器		
TB3	端子台 (内外接続線)				

作成日付 ISSUED	改定日付 REVISED	TITLE
		パッケージエアコン 大形スリム MPF-RP224・280BA 床置形電気配線図
2004-01-23	2004-01-23	SCALE NTS
三菱電機株式会社		DRW. NO. W656169
		REV. PAGE 1/1