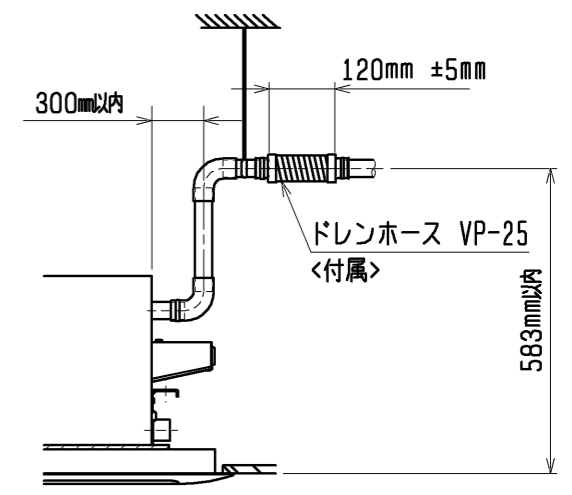
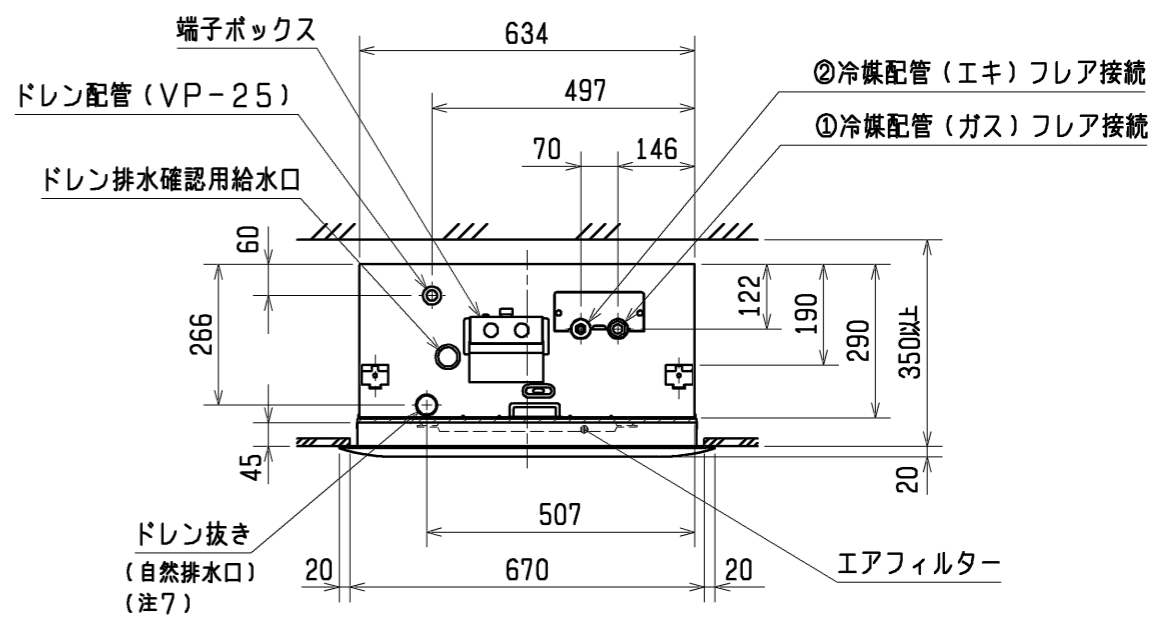
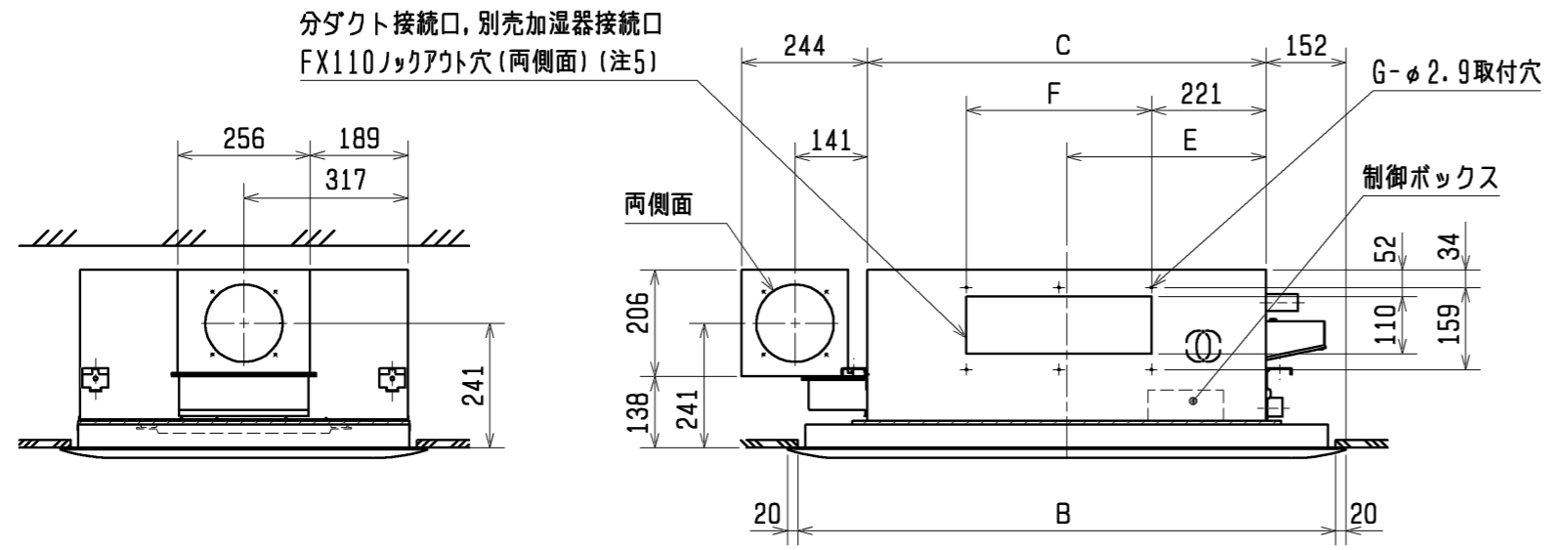


- 注1. 天井材組込タイプの化粧パネルをご使用の場合天井材組込可能最大厚さは21mmです。
 注2. 吊りボルトは耐震など必要に応じ、振れ止め用耐震支持部材にて補強を行ってください。
 注3. 吊りボルトおよび振れ止め用耐震支持部材はM10を使用してください。(現地御手配)
 注4. オプションの高性能フィルター、パワー脱臭フィルター組込時は本体高さが110mmアップします。
 注5. 分ダクト接続口は両側面とも取り出し可能です。
 注6. エアフィルターはパネルに同梱されています。
 注7. ドレン自然排水を施工する場合はオプションの多機能ケースメント(110mmアップ)またはスペーサー(220mmアップ)をご使用ください。
 注8. 外気取入ダクトフランジに接続するダクトは吊り金具で固定し、外気取入ダクトフランジに負荷が掛からない様にしてください。
 注9. 自動昇降パネルとの併用はできません。

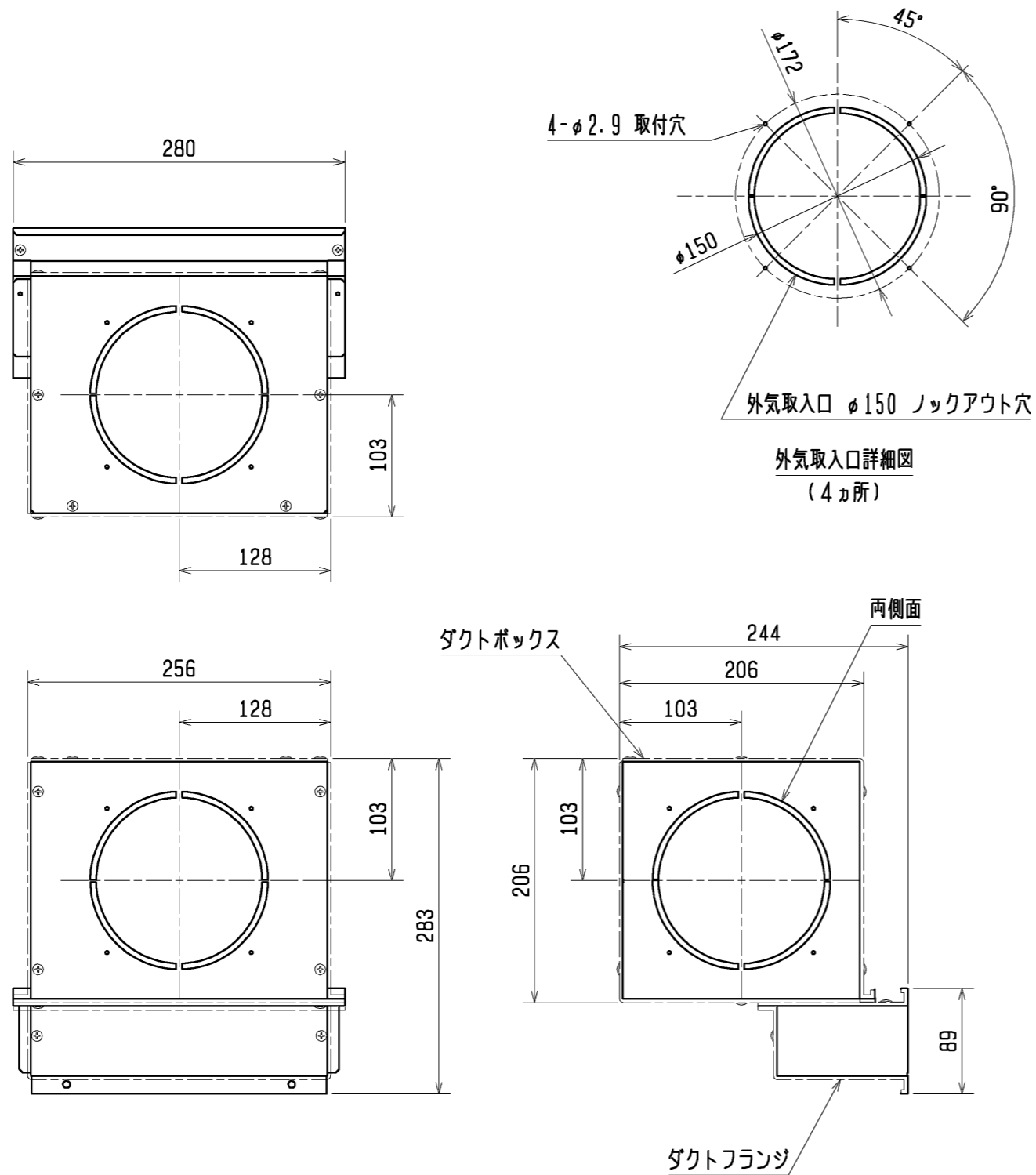


<外気取入ダクトフランジ組込仕様>

| 本体形名 | パネル形名 | A | B | C | D | E | F | G | ①ガス配管サイズ* | ②I#配管サイズ* | 本体形名 |
|--------------|-----------------------------|------|------|------|------|-----|-----------------|----|-----------|-----------|--------------|
| MPL-RP40LA3 | MCMP-P45LWH-E1 (塗装ハ*ネル) | 1080 | 1040 | 776 | 824 | 388 | 217.5X2 =435 | 6 | φ12.7 | φ6.35 | MPL-RP40LA3 |
| MPL-RP45LA3 | MCMP-P45LXH-E1 (天井材組込ハ*ネル) | | | | | | | | | | MPL-RP45LA3 |
| MPL-RP50LA3 | | | | | | | | | | | MPL-RP50LA3 |
| MPL-RP56LA3 | | | | | | | | | | | MPL-RP56LA3 |
| MPL-RP63LA3 | MCMP-P71LWH-E1 (塗装ハ*ネル) | 1250 | 1210 | 946 | 994 | 473 | | | | | MPL-RP63LA3 |
| MPL-RP71LA3 | MCMP-P71LXH-E1 (天井材組込ハ*ネル) | | | | | | | | | | MPL-RP71LA3 |
| MPL-RP80LA3 | | | | | | | | | | | MPL-RP80LA3 |
| MPL-RP112LA3 | MCMP-P112LWH-E1 (塗装ハ*ネル) | 1750 | 1710 | 1446 | 1494 | 723 | 188.5X4 =754 | 10 | φ15.88 | φ9.52 | MPL-RP112LA3 |
| MPL-RP140LA3 | MCMP-P112LXH-E1 (天井材組込ハ*ネル) | | | | | | | | | | MPL-RP140LA3 |
| MPL-RP160LA3 | | | | | | | | | | | MPL-RP160LA3 |

| | | | |
|-----------|----------------|-----------------|--|
| | 作成日付 ISSUED | 改定日付 REVISED | TITLE |
| | 09-08-28 | | MPL-RP40~160LA3 天井カセット形二方向吹出し室内ユニット外形図 |
| SCALE NTS | 三菱電機株式会社 | | DRW. NO. WKB94L694 REV. 1 / 2 PAGE 1 / 2 |

外気取入ダクトフランジ外形図



| 名称 | 形名 |
|-------------|------------|
| 外気取入ダクトフランジ | PAC-KH110F |

<外気取入ダクトフランジ組込仕様>

|  DIM. mm SCALE NTS | 作成日付 ISSUED | 改定日付 REVISED | TITLE | | |
|--|----------------|-----------------------|---|---------------|--|
| | 09-08-28 | | MPL-RP40~160LA3 天井カセット形二方向吹出し室内ユニット外形図 | | |
|  三菱電機株式会社 | | DRW. NO. WKB94L694 | REV. | PAGE 2 / 2 | |