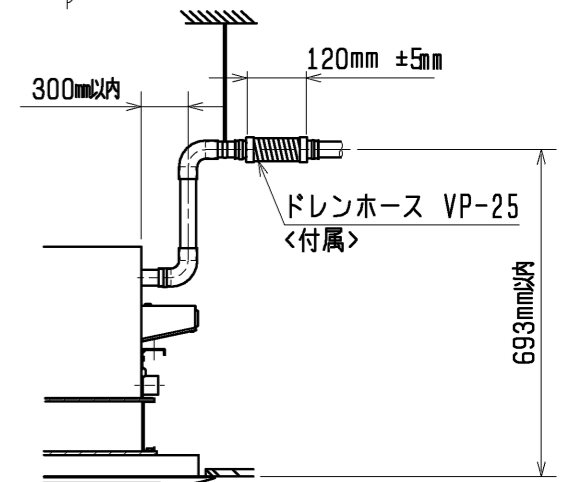
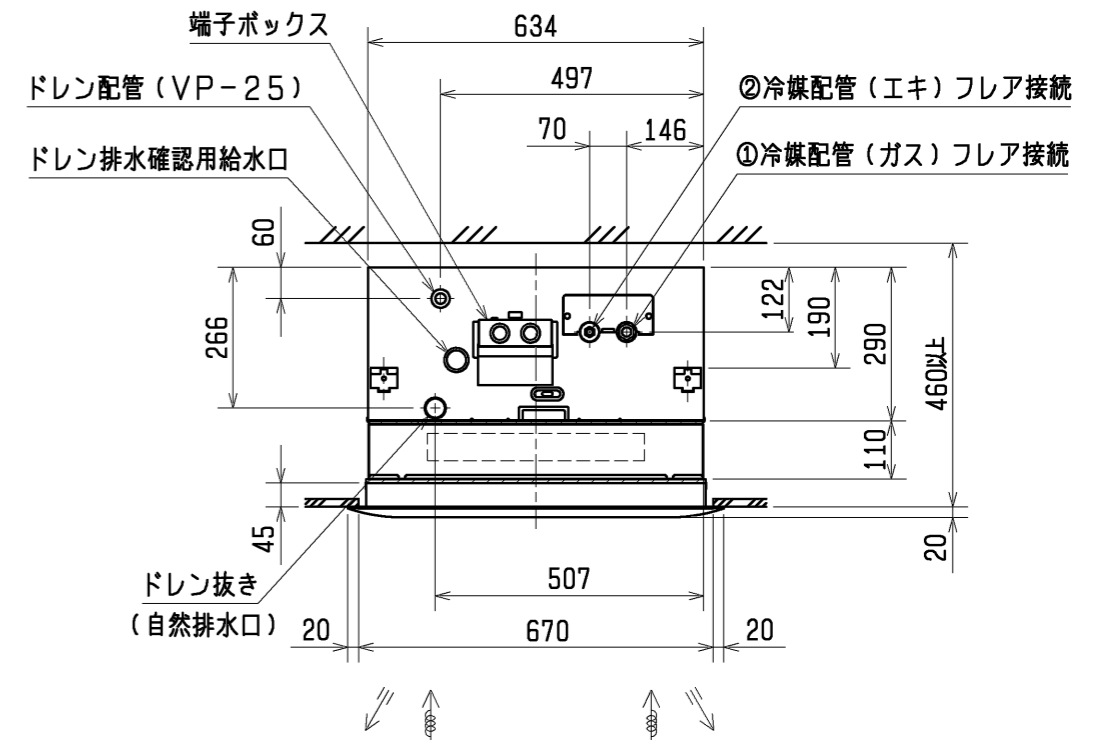
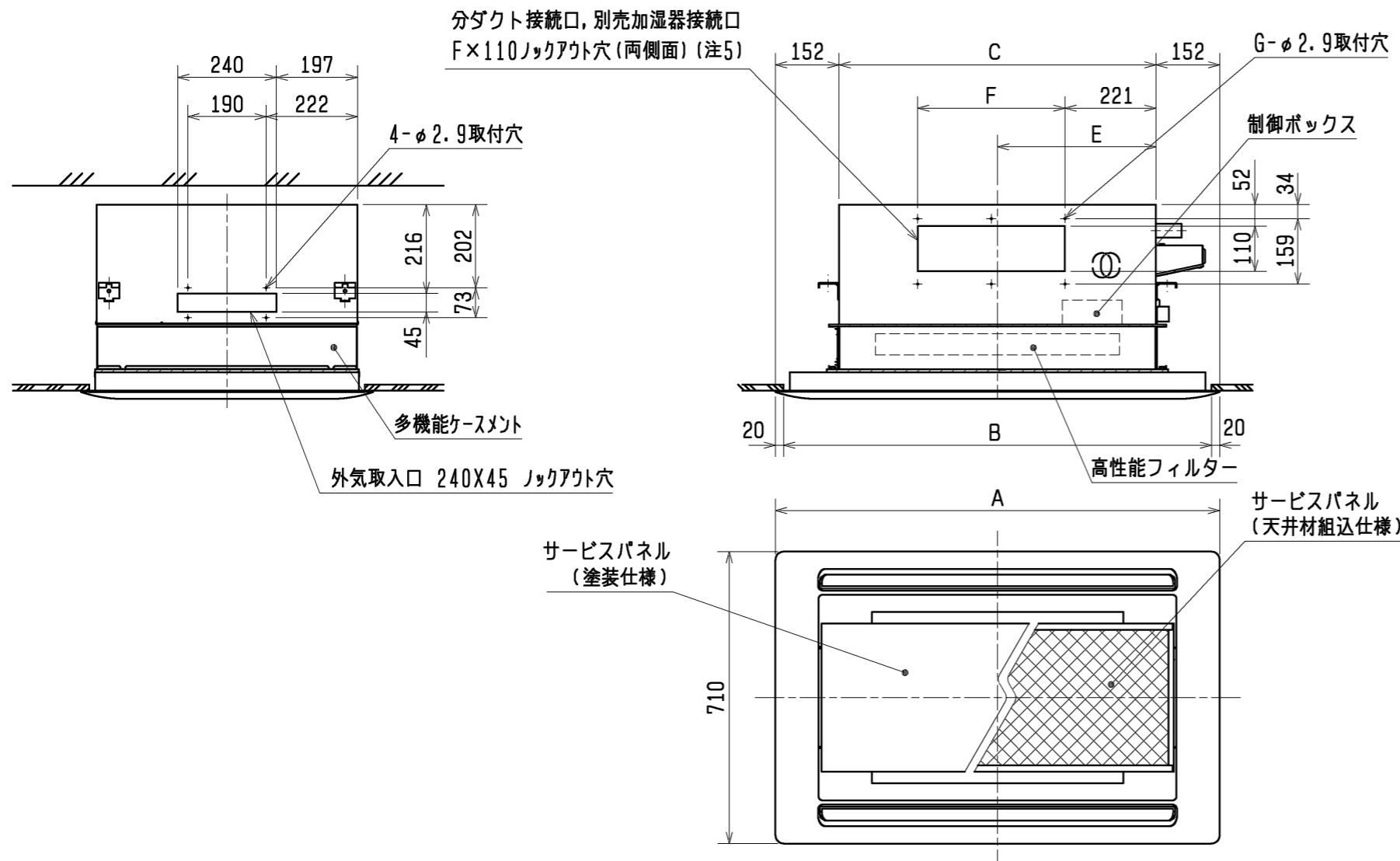


- 注1. 天井材組込タイプの化粧パネルをご使用の場合天井材組込可能最大厚さは21mmです。
- 2. 吊りボルトは耐震など必要に応じ、振れ止め用耐震支持部材にて補強を行ってください。
- 3. 吊りボルトおよび振れ止め用耐震支持部材はM10を使用してください。(現地御手配)
- 4. プレフィルターが必要な場合はパネルに同梱のエアフィルターを取付けることができます。
- 5. 分ダクト接続口は両側面とも取り出し可能です。

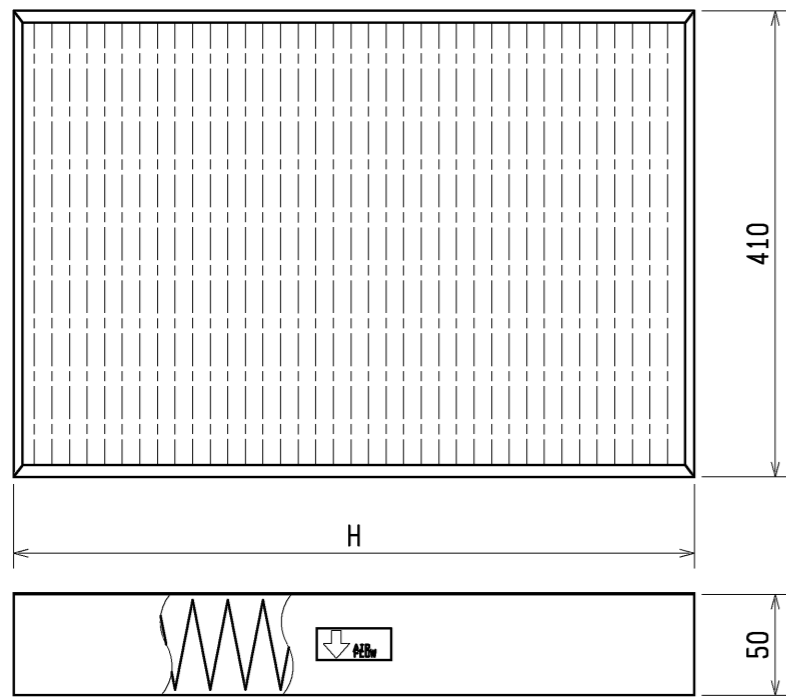


<高性能フィルター組込仕様>

本体形名	パネル形名	A	B	C	D	E	F	G	①ガス配管サイズ*	②エキ配管サイズ*	本体形名
MPL-RP40LA3											MPL-RP40LA3
MPL-RP45LA3	MCMP-P45LWH-E1 (塗装パネル)	1080	1040	776	824	388	217.5X2 =435	6	φ12.7	φ6.35	MPL-RP45LA3
MPL-RP50LA3	MCMP-P45LXH-E1 (天井材組込パネル)										MPL-RP50LA3
MPL-RP56LA3											MPL-RP56LA3
MPL-RP63LA3	MCMP-P71LWH-E1 (塗装パネル)	1250	1210	946	994	473					MPL-RP63LA3
MPL-RP71LA3	MCMP-P71LXH-E1 (天井材組込パネル)										MPL-RP71LA3
MPL-RP80LA3											MPL-RP80LA3
MPL-RP112LA3	MCMP-P112LWH-E1 (塗装パネル)	1750	1710	1446	1494	723	188.5X4 =754	10	φ15.88	φ9.52	MPL-RP112LA3
MPL-RP140LA3	MCMP-P112LXH-E1 (天井材組込パネル)										MPL-RP140LA3
MPL-RP160LA3											MPL-RP160LA3

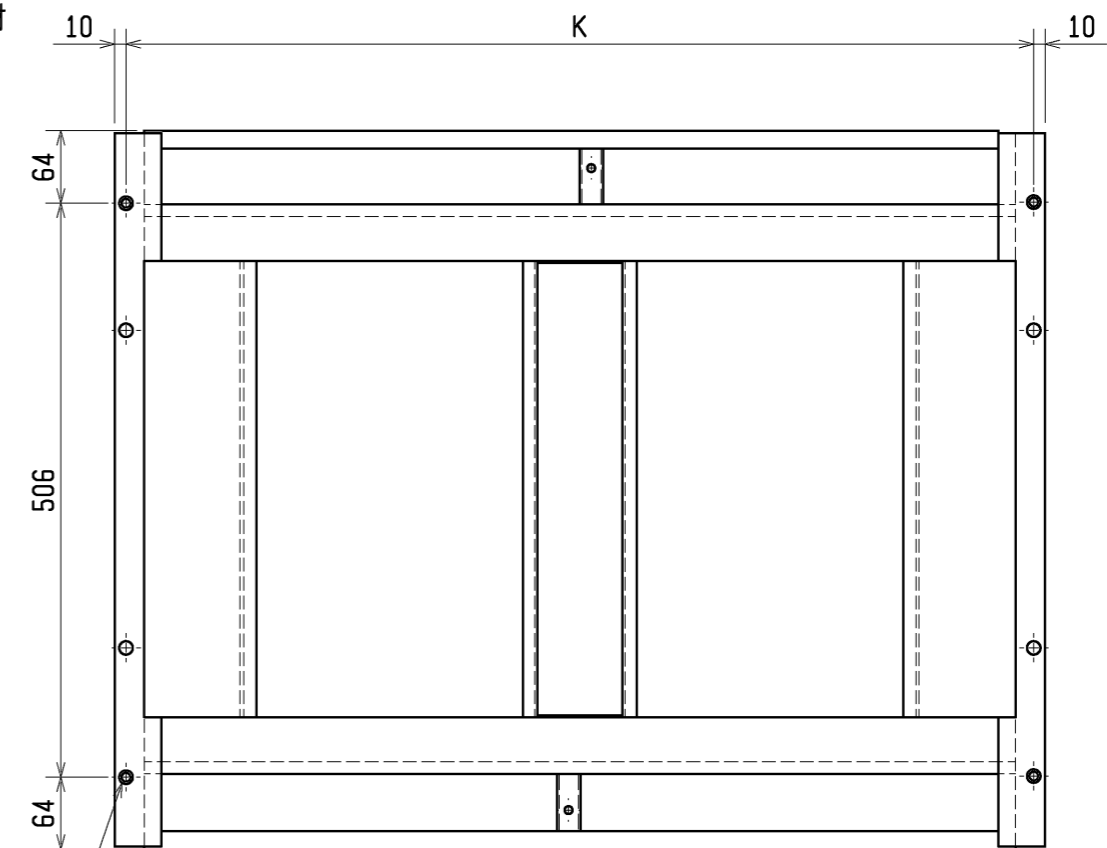
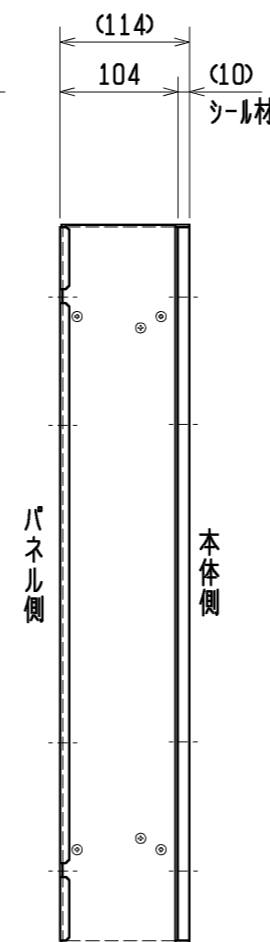
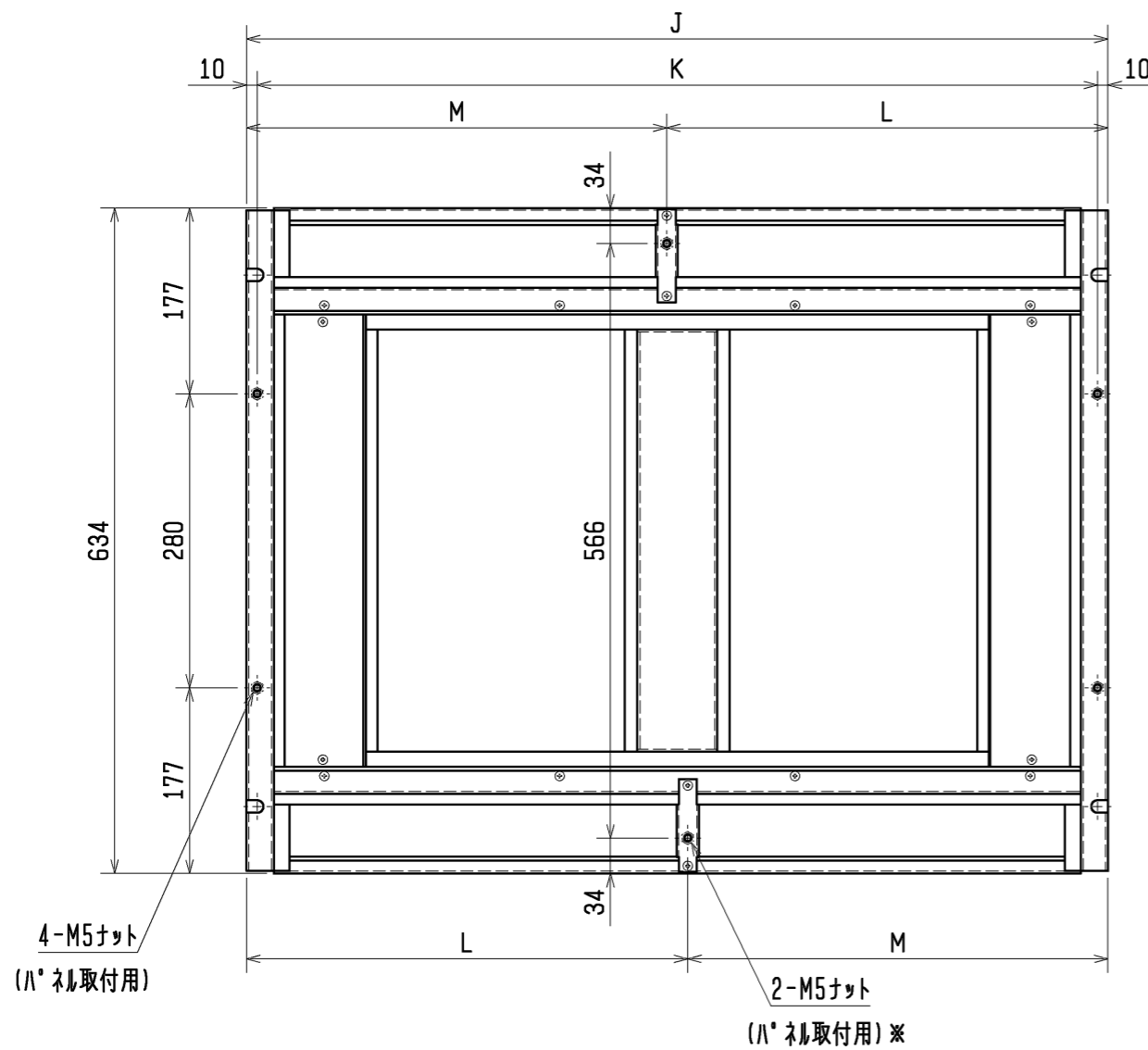
DIM. mm	作成日付 ISSUED	改定日付 REVISED	TITLE MPL-RP40~160LA3 天井カセット形二方向吹出し室内ユニット外形図
	09-02-23		
SCALE NTS	三菱電機株式会社		DRW. NO. WKB94T308
			REV. PAGE 1/2

高性能フィルター外形図



本体形名	多機能ケースメント形名	高性能フィルター形名	所要数	H	J	K	L	M
MPL-RP40LA3 MPL-RP45LA3 MPL-RP50LA3 MPL-RP56LA3	PAC-KH71TB	PAC-KH31AF (高性能フィルター 比色法65%)	1	590	820	800	420	400
		PAC-KH41AF (高性能フィルター 比色法90%)	1					
MPL-RP63LA3 MPL-RP71LA3 MPL-RP80LA3	PAC-KH73TB	PAC-KH33AF (高性能フィルター 比色法65%)	1	760	990	970	505	485
		PAC-KH43AF (高性能フィルター 比色法90%)	1					
MPL-RP112LA3 MPL-RP140LA3 MPL-RP160LA3	PAC-KH74TB	PAC-KH31AF (高性能フィルター 比色法65%)	2	590	1490	1470	755	735
		PAC-KH41AF (高性能フィルター 比色法90%)	2					

多機能ケースメント外形図



<高性能フィルター組込仕様>

※MCMP-P112形パネルのみ使用します。

DIM. mm SCALE NTS	作成日付 ISSUED	改定日付 REVISED	TITLE MPL-RP40~160LA3 天井カセット形二方向吹出し室内ユニット外形図
	09-02-23		
三菱電機株式会社			DRW. NO. WKB94T308
			REV. PAGE 2 / 2