

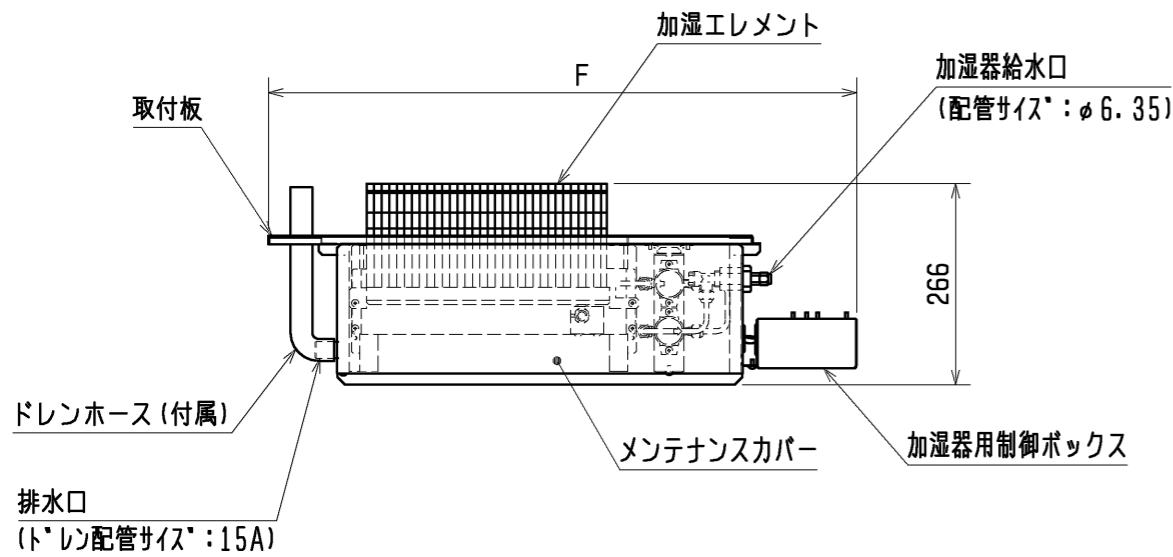
- 注1. 天井材組込タイプの化粧パネルをご使用の場合天井材組込可能最大厚さは21mmです。
 2. 吊りボルトは耐震など必要に応じ、振れ止め用耐震支持部材にて補強を行ってください。
 3. 吊りボルトおよび振れ止め用耐震支持部材はM10を使用してください。(現地御手配)
 4. 給水圧力を必ず減圧弁(現地御手配)で0.05~0.1MPaに減圧してください。
 5. サービスおよびメンテナンスの為、下図の指定位置に必ず点検口を設置してください。
 6. プレフィルターが必要な場合はパネルに同梱のフィルターを取付けることができます。

< 自然蒸発式加湿器(両側組込) + 高性能フィルター組込仕様 >

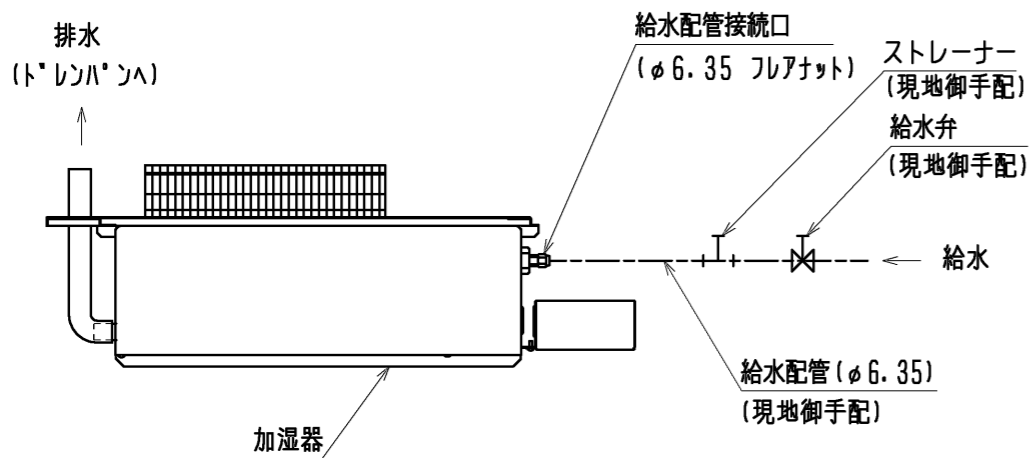
本体形名	パネル形名	A	B	C	D	E	F	①ガス配管サイズ*	②Eキ配管サイズ*	本体形名
MPL-RP40LA	MCMP-P45LWH-E1 (塗装ハネル)	1080	1040	776	824	388	778	φ12.7	φ6.35	MPL-RP40LA
MPL-RP45LA	MCMP-P45LXH-E1 (天井材組込ハネル)									MPL-RP45LA
MPL-RP50LA										MPL-RP50LA
MPL-RP56LA										MPL-RP56LA
MPL-RP63LA	MCMP-P71LWH-E1 (塗装ハネル)	1250	1210	946	994	473	778	φ15.88	φ9.52	MPL-RP63LA
MPL-RP71LA	MCMP-P71LXH-E1 (天井材組込ハネル)									MPL-RP71LA
MPL-RP80LA										MPL-RP80LA
MPL-RP112LA	MCMP-P112LWH-E1 (塗装ハネル)	1750	1710	1446	1494	723	1096	φ15.88	φ9.52	MPL-RP112LA
MPL-RP140LA	MCMP-P112LXH-E1 (天井材組込ハネル)									MPL-RP140LA
MPL-RP160LA										MPL-RP160LA

	作成日付 ISSUED	改定日付 REVISED	TITLE MPL-RP40~160LA 天井カセット形二方向吹出し室内ユニット外形図
DIM. mm	05-11-18	08-10-20	
SCALE NTS	三菱電機株式会社		DRW. NO. WKB94C221
		REV. A	PAGE 1/3

加湿器外形図



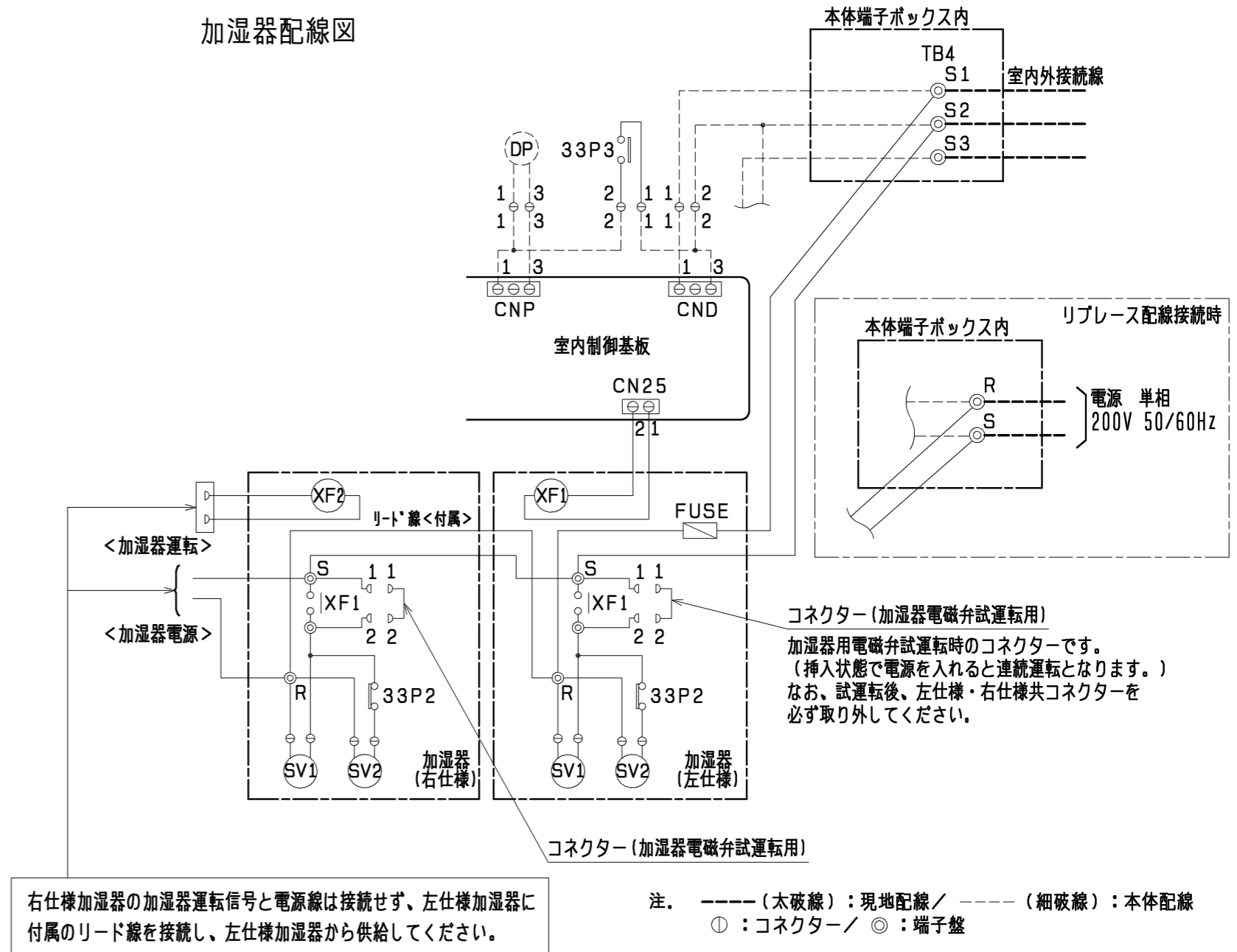
加湿器接続図



適用機種	加湿器形名
MPL-RP40~80LA	PAC-KH13HUL (左仕様) PAC-KH23HUR (右仕様)
MPL-RP112~160LA	PAC-KH14HUL (左仕様) PAC-KH24HUR (右仕様)

※左仕様は本図と対称になります。

加湿器配線図



右仕様加湿器の加湿器運転信号と電源線は接続せず、左仕様加湿器に付属のリード線を接続し、左仕様加湿器から供給してください。

注. --- (太破線) : 現地配線 / - - - (細破線) : 本体配線
○ : コネクター / ⊙ : 端子盤

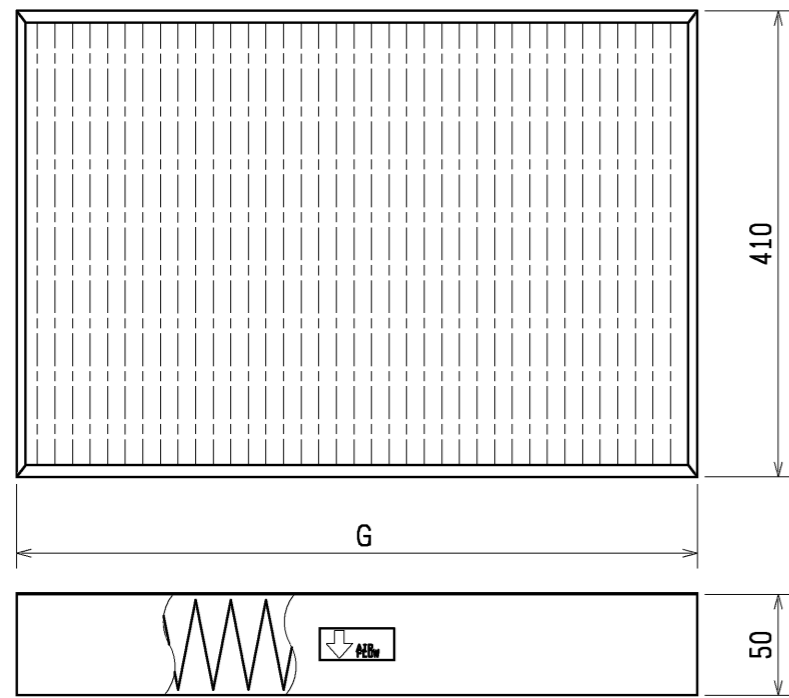
記号説明

記号	名称
FUSE	ヒューズ<5A>
XF1, XF2	補助继电器
SV1, SV2	電磁弁 (加湿給水用)
33P2	フロートスイッチ (水位検知用)
33P3	フロートスイッチ (強制運転用) <加湿器付属>
TB4	端子盤 (内外接続) <本体>
DP	ドレンポンプ<本体>

<自然蒸発式加湿器 (両側組込) + 高性能フィルター組込仕様>

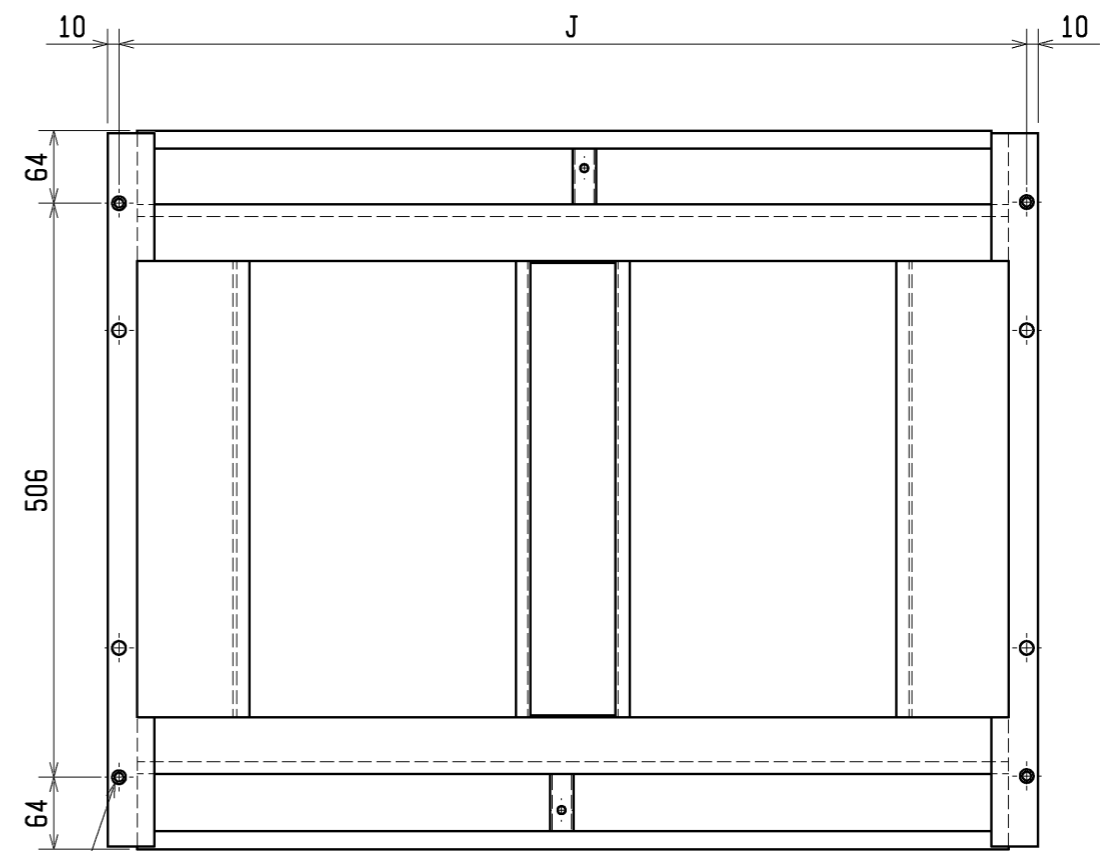
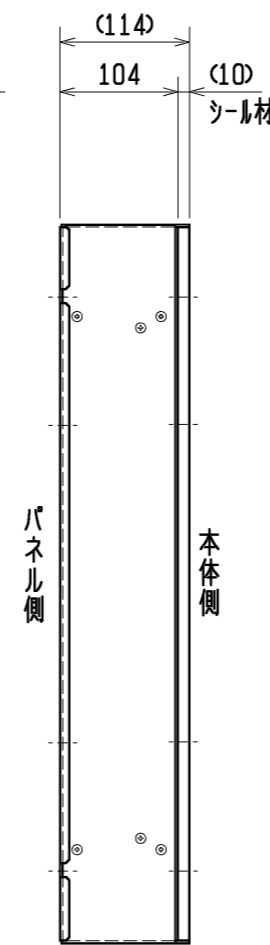
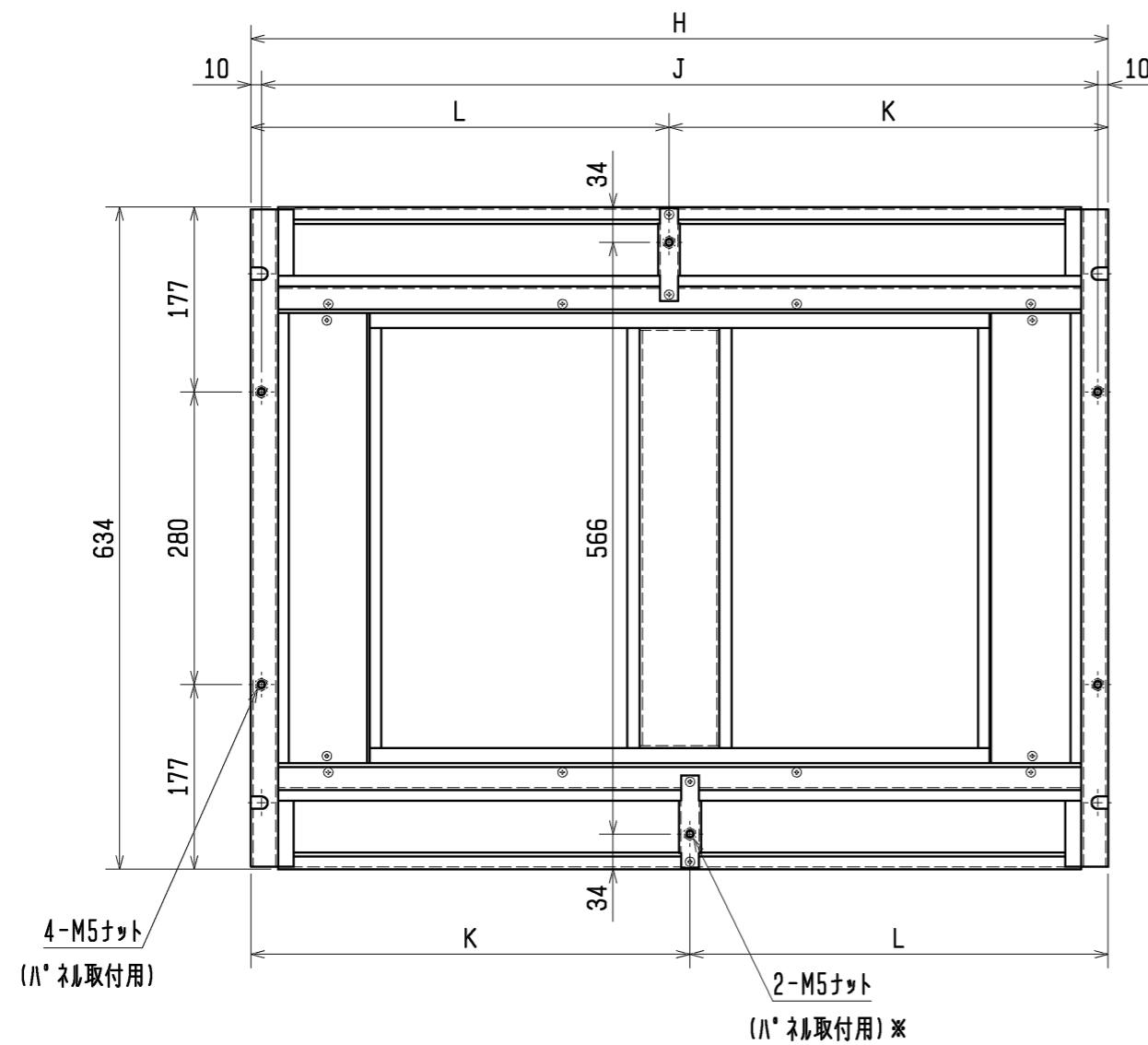
DIM. mm	作成日付 ISSUED	改定日付 REVISED	TITLE MPL-RP40~160LA 天井カセット形二方向吹出し室内ユニット外形図		
	05-11-18	08-10-20	SCALE NTS	DRW. NO. 三菱電機株式会社 WKB94C221	REV. A

高性能フィルター外形図



本体形名	多機能ケースメント形名	高性能フィルター形名	所要数	G	H	J	K	L
MPL-RP40LA MPL-RP45LA MPL-RP50LA MPL-RP56LA	PAC-KH71TB	PAC-KH31AF (高性能フィルター NBS65%)	1	590	820	800	420	400
		PAC-KH41AF (高性能フィルター NBS90%)	1					
MPL-RP63LA MPL-RP71LA MPL-RP80LA	PAC-KH73TB	PAC-KH33AF (高性能フィルター NBS65%)	1	760	990	970	505	485
		PAC-KH43AF (高性能フィルター NBS90%)	1					
MPL-RP112LA MPL-RP140LA MPL-RP160LA	PAC-KH74TB	PAC-KH31AF (高性能フィルター NBS65%)	2	590	1490	1470	755	735
		PAC-KH41AF (高性能フィルター NBS90%)	2					

多機能ケースメント外形図



< 自然蒸発式加湿器（両側組込）+ 高性能フィルター組込仕様 >

※MCMP-P112形パネルのみ使用します。

	作成日付 ISSUED	改定日付 REVISED	TITLE MPL-RP40~160LA 天井カセット形二方向吹出し室内ユニット外形図			
	DIM. mm	05-11-18	08-10-20	DRW. NO.	REV.	PAGE
SCALE NTS	三菱電機株式会社			WKB94C221	A	3 / 3