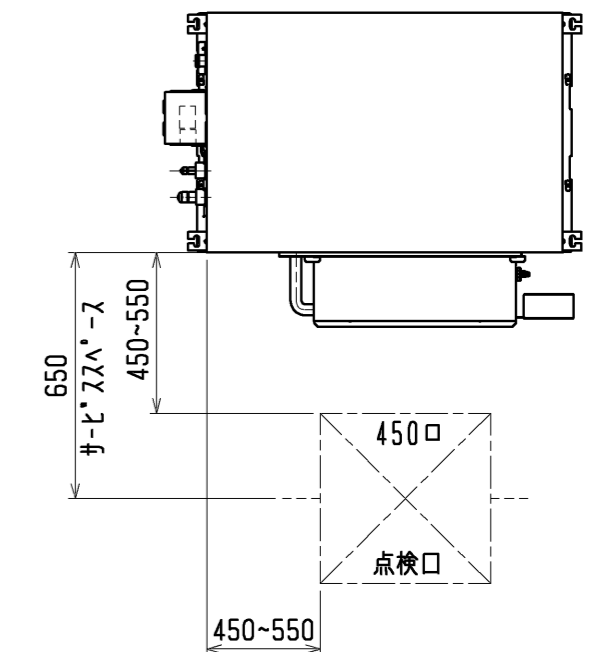
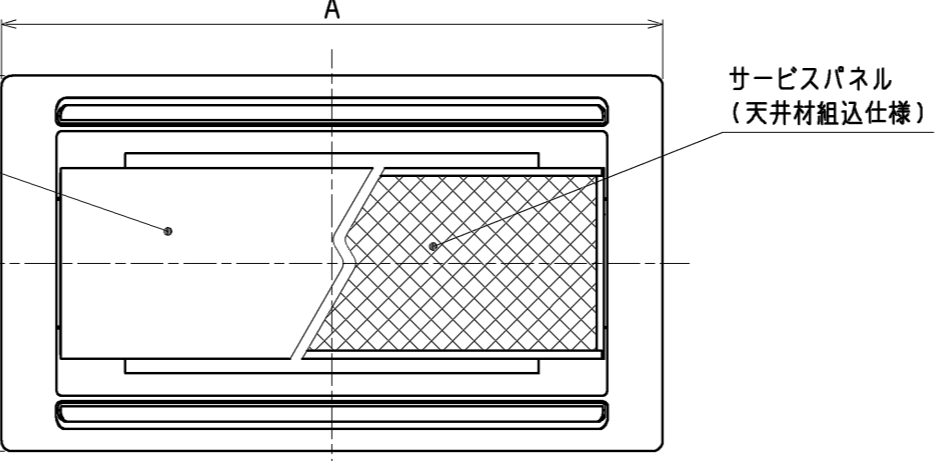
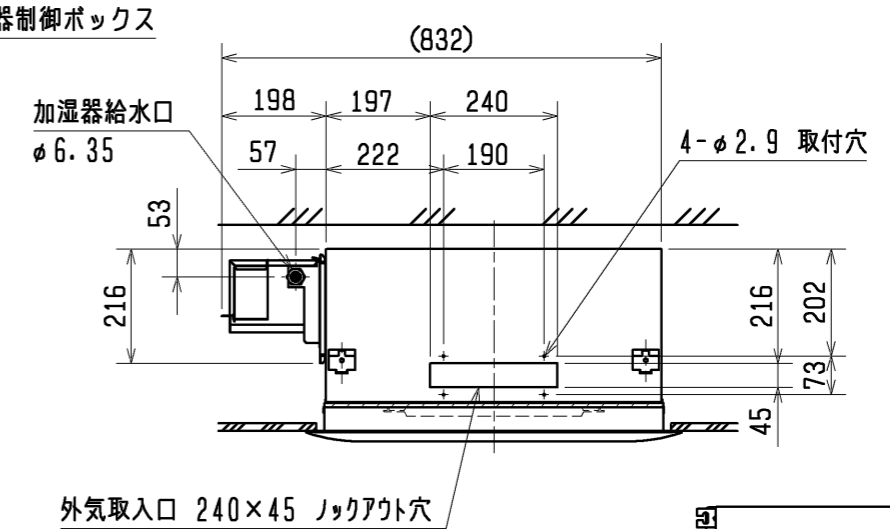
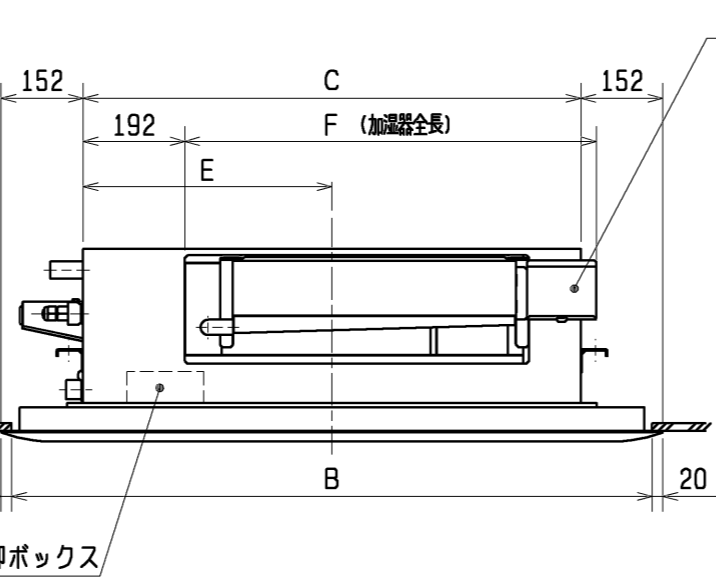
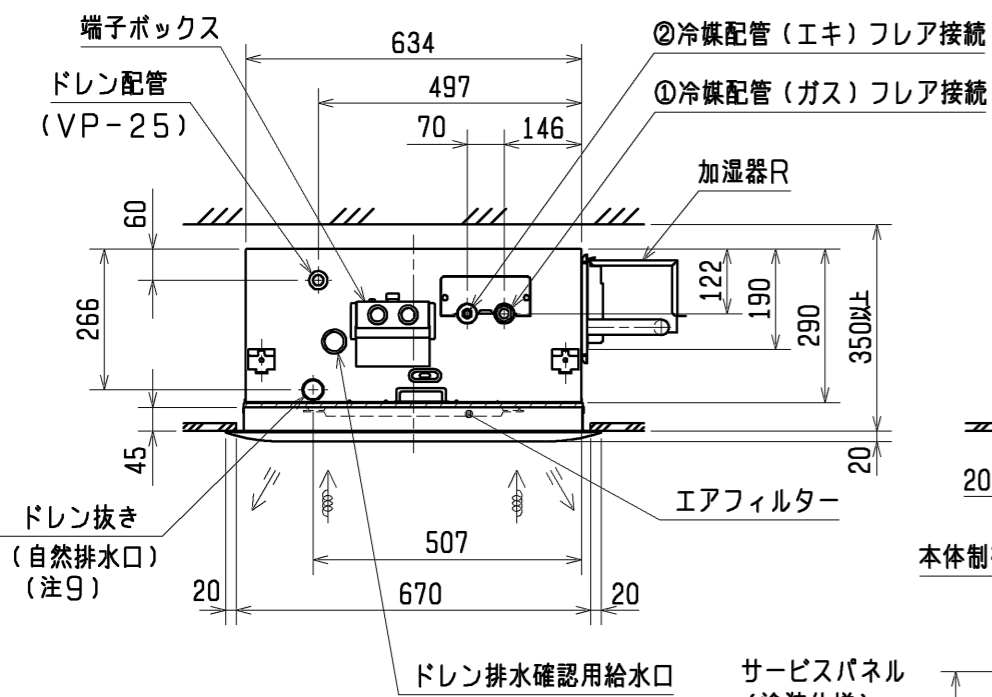


- 注1. 天井材組込タイプの化粧パネルをご使用の場合天井材組込可能最大厚さは21mmです。  
 2. 吊りボルトは耐震など必要に応じ、振れ止め用耐震支持部材にて補強を行ってください。  
 3. 吊りボルトおよび振れ止め用耐震支持部材はM10を使用してください。(現地御手配)  
 4. 本図はR(右仕様)を取付けた場合を示します。L(左仕様)の場合は加湿器の取付位置が本図と対称になります。  
 加湿器は片側(LまたはR)のみの取付に加え、容量アップする場合は2個取付け可能です。  
 5. 加湿器を片側のみ取付けの場合は給水圧力を0.05~0.5MPaの範囲でお使いください。加湿器を2個取付けの場合は給水圧力を必ず減圧弁(現地御手配)で0.05~0.1MPaに減圧してください。  
 6. サービスおよびメンテナンスのため、下図の指定位置に必ず点検口を設置してください。  
 7. オプションの高性能フィルター、パワー脱臭フィルター組込時は本体高さが110mmアップします。  
 8. エアフィルターはパネルに同梱されています。  
 9. ドレン自然排水を施工する場合はオプションの多機能ケースメント(110mmアップ)またはスペーサー(220mmアップ)をご使用ください。

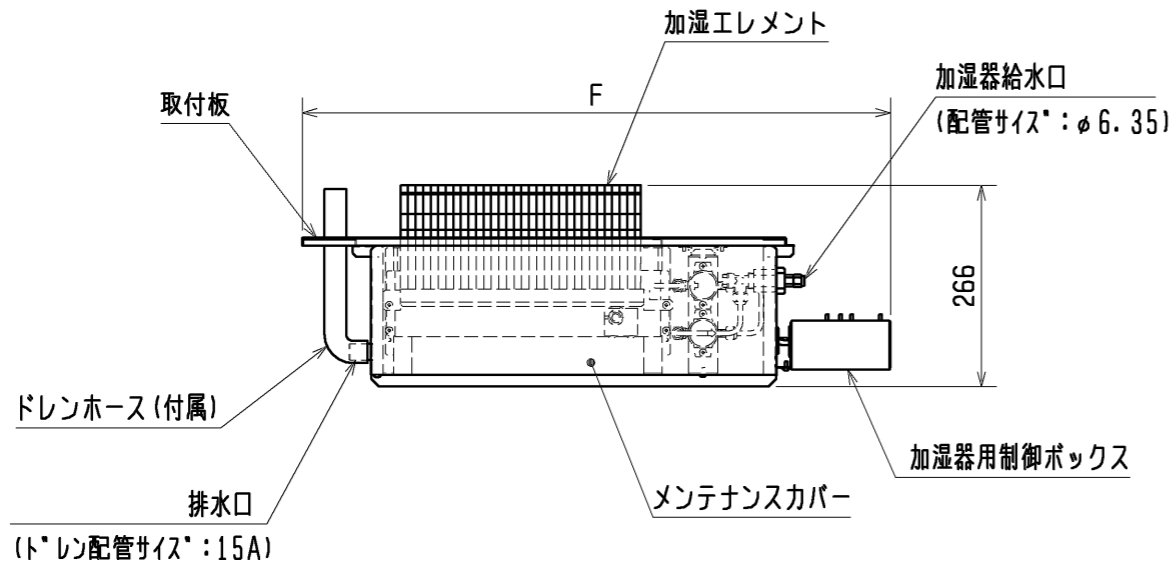


本体形名	パネル形名	A	B	C	D	E	F	①ガス配管サイズ*	②エキ配管サイズ*	本体形名
MPL-RP40LA3	MCMP-P45LWH-E1 (塗装パネル)	1080	1040	776	824	388	778	φ12.7	φ6.35	MPL-RP40LA3
MPL-RP45LA3	MCMP-P45LXH-E1 (天井材組込パネル)									MPL-RP45LA3
MPL-RP50LA3										MPL-RP50LA3
MPL-RP56LA3										MPL-RP56LA3
MPL-RP63LA3	MCMP-P71LWH-E1 (塗装パネル)	1250	1210	946	994	473	778	φ15.88	φ9.52	MPL-RP63LA3
MPL-RP71LA3	MCMP-P71LXH-E1 (天井材組込パネル)									MPL-RP71LA3
MPL-RP80LA3										MPL-RP80LA3
MPL-RP112LA3	MCMP-P112LWH-E1 (塗装パネル)	1750	1710	1446	1494	723	1096	φ15.88	φ9.52	MPL-RP112LA3
MPL-RP140LA3	MCMP-P112LXH-E1 (天井材組込パネル)									MPL-RP140LA3
MPL-RP160LA3										MPL-RP160LA3

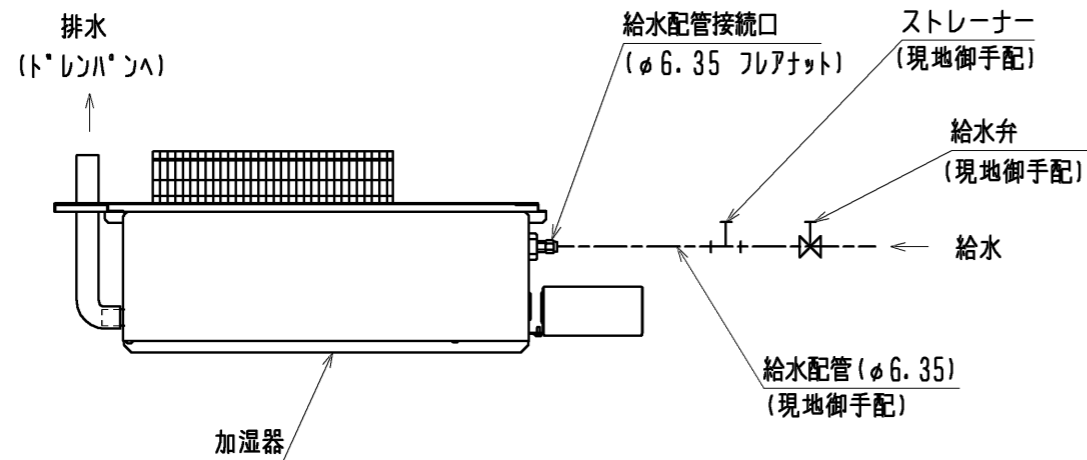
< 自然蒸発式加湿器組込仕様 (片側組込) >

	作成日付 ISSUED	改定日付 REVISED	TITLE
	09-08-28		MPL-RP40~160LA3 天井カセット形二方向吹出し室内ユニット外形図
SCALE NTS	三菱電機株式会社		DRW. NO. WKB94L695 REV. 1 / 2 PAGE 1 / 2

加湿器外形図



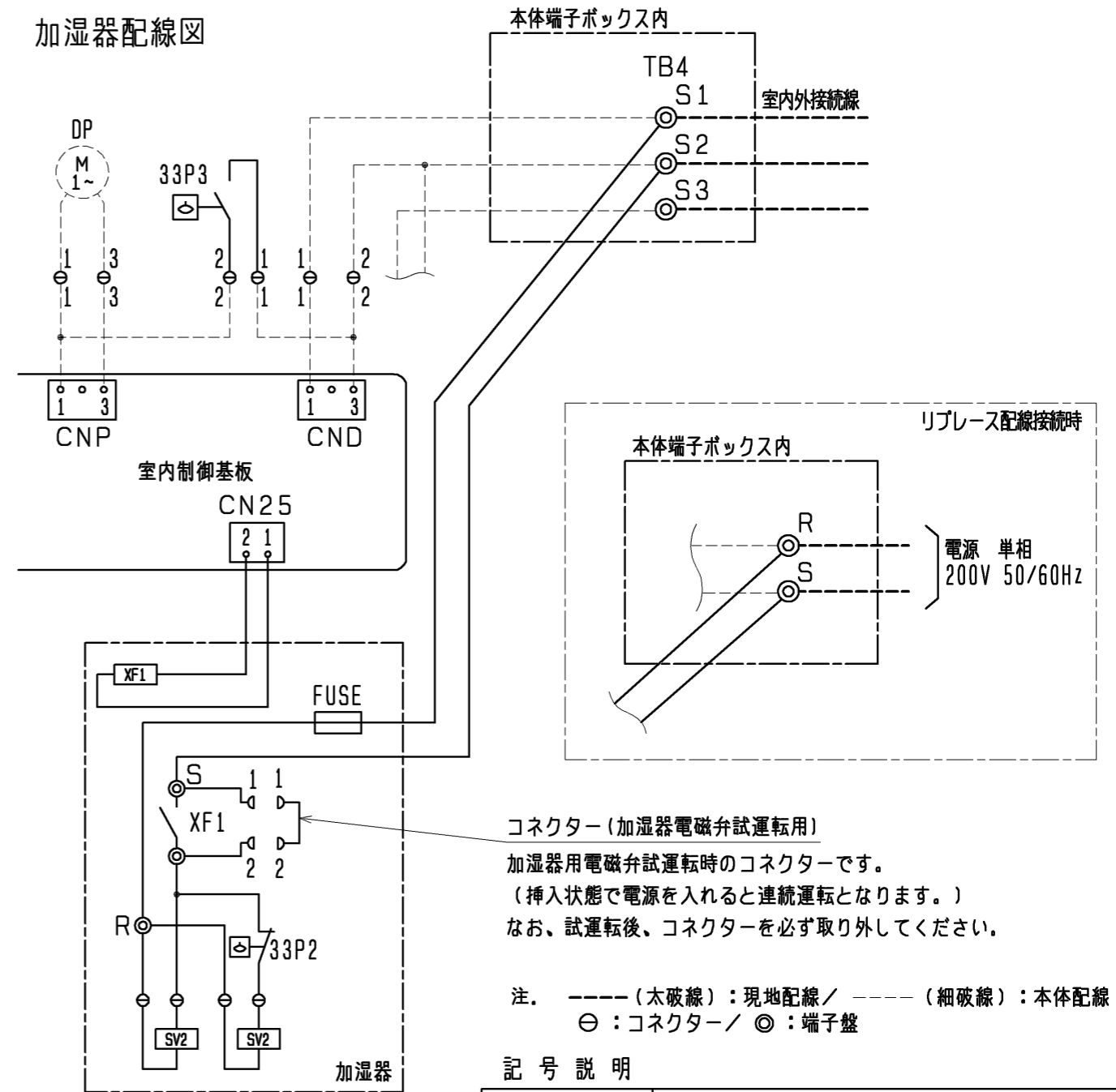
加湿器接続図



適用機種	加湿器形名
MPL-RP40~80LA3	PAC-KH13HUL (左仕様) PAC-KH23HUR (右仕様)
MPL-RP112~160LA3	PAC-KH14HUL (左仕様) PAC-KH24HUR (右仕様)

※左仕様は本図と対称になります。

加湿器配線図



コネクター（加湿器電磁弁試運転用）  
加湿器用電磁弁試運転時のコネクターです。  
（挿入状態で電源を入れると連続運転となります。）  
なお、試運転後、コネクターを必ず取り外してください。

注. --- (太破線) : 現地配線 / - - - (細破線) : 本体配線  
⊖ : コネクター / ⊙ : 端子盤

記号説明

記号	名称
FUSE	ヒューズ<5A>
XF1	補助継電器
SV1, SV2	電磁弁（加湿給水用）
33P2	フロートスイッチ（水位検知用）
33P3	フロートスイッチ（強制運転用）<加湿器付属>
TB4	端子盤（内外接続）<本体>
DP	ドレンポンプ<本体>

<自然蒸発式加湿器組込仕様（片側組込）>

	作成日付 ISSUED	改定日付 REVISED	TITLE		
	09-08-28		MPL-RP40~160LA3 天井カセット形二方向吹出し室内ユニット外形図		
SCALE NTS			DRW. NO.	REV.	PAGE
			WKB94L695		2 / 2