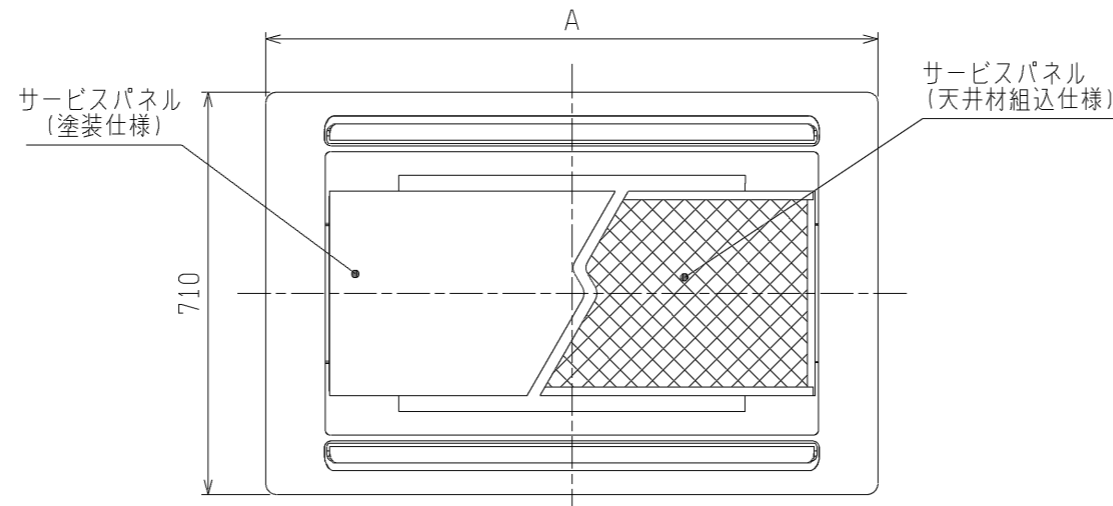
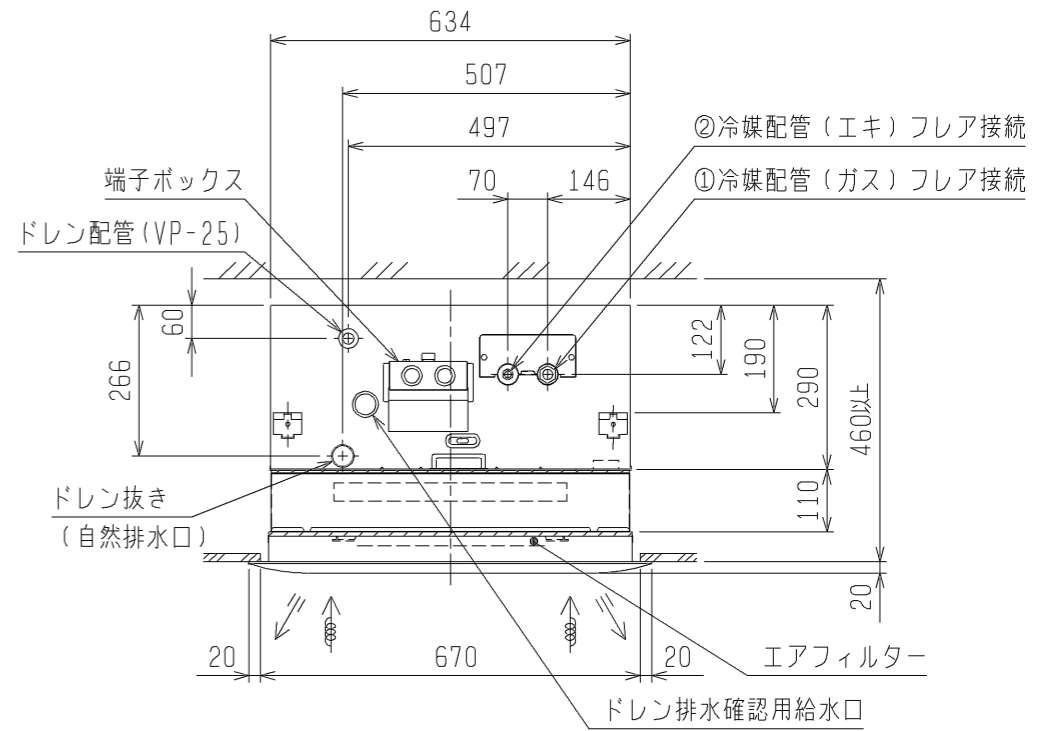
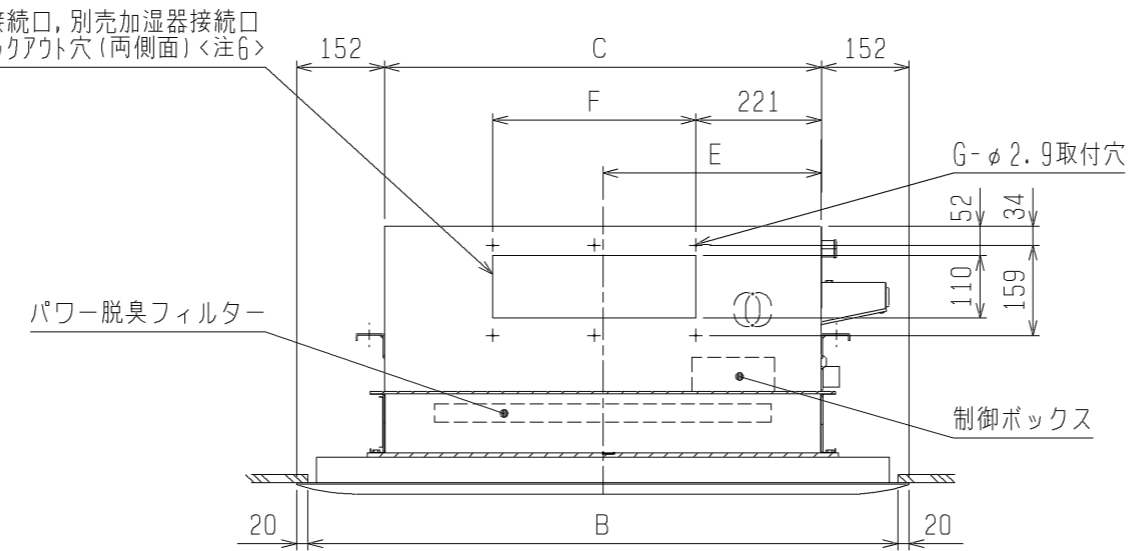
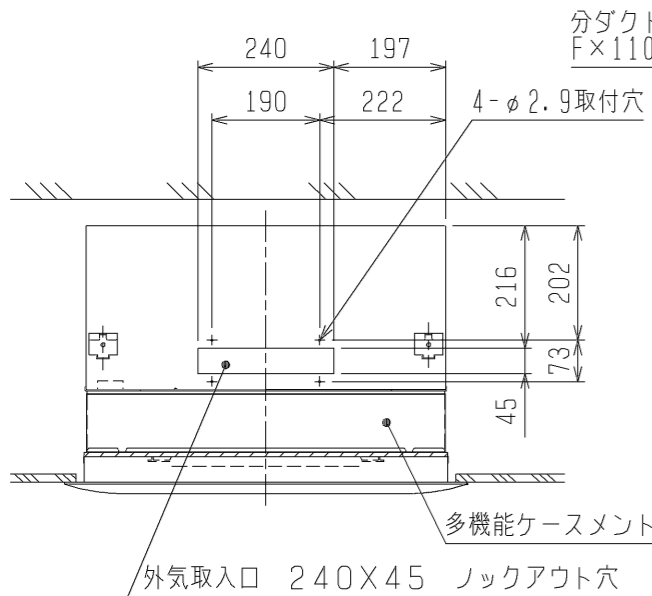


- 注1. 天井材組込タイプの化粧パネルをご使用の場合天井材組込可能最大厚さは21mmです。  
 注2. 吊りボルトは耐震など必要に応じ、振れ止め用耐震支持部材にて補強を行ってください。  
 注3. 吊りボルトおよび振れ止め用耐震支持部材はM10を使用してください。(現地御手配)  
 注4. パワー脱臭フィルター組込時は多機能ケースメントが必要です。  
 注5. プレフィルターとしてパネルに同梱のエアフィルターを必ず取付けてください。  
 注6. 分ダクト接続口は両側面とも取り出し可能です。  
 注7. 外気取入口から取入れた空気は、パワー脱臭フィルターを通過しません。

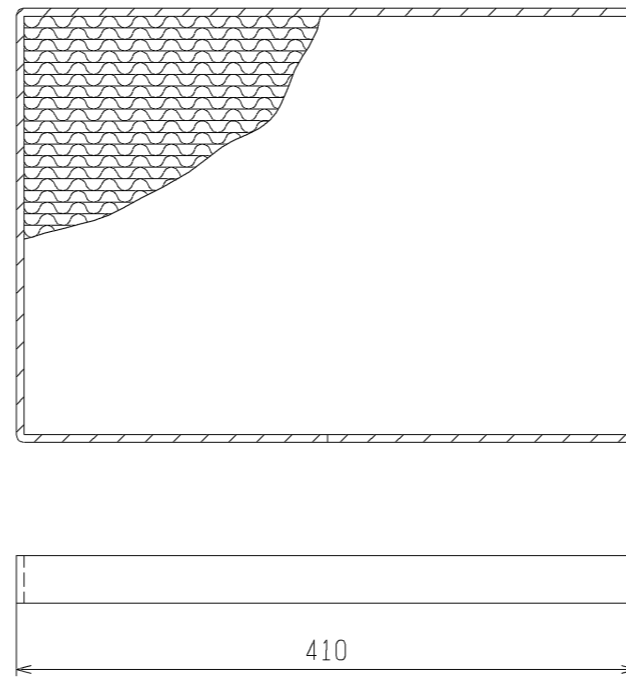
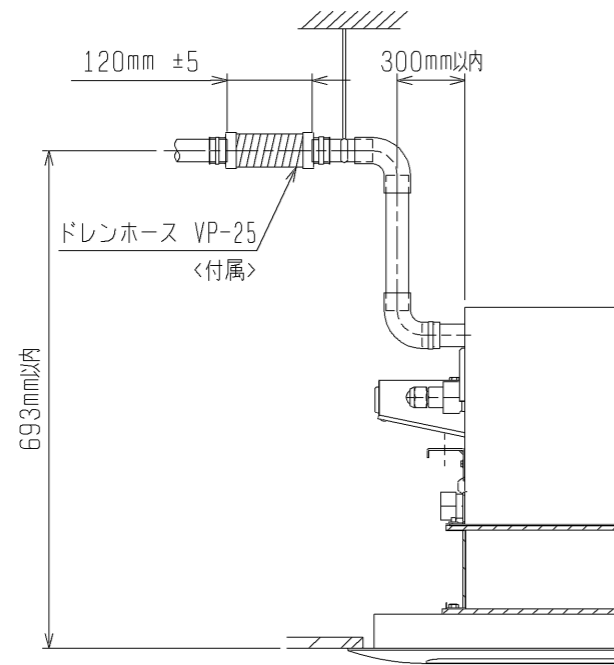


| 本体形名         | パネル形名           | 多機能ケースメント       | A    | B    | C    | D    | E   | F               | G  | ①ガス配管サイズ* | ②エキ配管サイズ* |
|--------------|-----------------|-----------------|------|------|------|------|-----|-----------------|----|-----------|-----------|
| MPL-RP40LA3  | (塗装パネル)         | PAC-KH71TB      | 1080 | 1040 | 776  | 824  | 388 | 217.5X2<br>=435 | 6  | φ12.7     | φ6.35     |
| MPL-RP45LA3  | MCMP-P45LWH-E1  |                 |      |      |      |      |     |                 |    |           |           |
| MPL-RP50LA3  | (天井材組込パネル)      |                 |      |      |      |      |     |                 |    |           |           |
| MPL-RP56LA3  | MCMP-P45LXH-E1  | PAC-KH73TB      | 1250 | 1210 | 946  | 994  | 473 | 188.5X4<br>=754 | 10 | φ15.88    | φ9.52     |
| MPL-RP63LA3  | (塗装パネル)         |                 |      |      |      |      |     |                 |    |           |           |
| MPL-RP71LA3  | MCMP-P71LWH-E1  |                 |      |      |      |      |     |                 |    |           |           |
| MPL-RP80LA3  | (天井材組込パネル)      | PAC-KH74TB      | 1750 | 1710 | 1446 | 1494 | 723 | 188.5X4<br>=754 | 10 | φ15.88    | φ9.52     |
| MPL-RP112LA3 | (塗装パネル)         |                 |      |      |      |      |     |                 |    |           |           |
| MPL-RP140LA3 | MCMP-P112LWH-E1 |                 |      |      |      |      |     |                 |    |           |           |
| MPL-RP160LA3 | (天井材組込パネル)      | MCMP-P112LXH-E1 |      |      |      |      |     |                 |    |           |           |

<パワー脱臭フィルター組込み仕様>

|           |                |                 |                                           |
|-----------|----------------|-----------------|-------------------------------------------|
|           | 作成日付<br>ISSUED | 改定日付<br>REVISED | TITLE                                     |
| DIM. mm   | 10-03-30       |                 | MPL-RP40~160LA3<br>天井カセット形二方向吹出し室内ユニット外形図 |
| SCALE NTS | 三菱電機株式会社       |                 | DRW. NO. WKD94C956                        |
|           |                | REV.            | PAGE 1/2                                  |

パワー脱臭フィルター



| 本体形名         | パワー脱臭フィルター    | 所要数 | H   |
|--------------|---------------|-----|-----|
| MPL-RP40LA3  | PAC-KH01PCF   | 2   | 295 |
| MPL-RP45LA3  |               |     |     |
| MPL-RP50LA3  |               |     |     |
| MPL-RP56LA3  |               |     |     |
| MPL-RP63LA3  | PAC-KH03PCF   | 2   | 380 |
| MPL-RP71LA3  |               |     |     |
| MPL-RP80LA3  |               |     |     |
| MPL-RP112LA3 | PAC-KH01PCF×2 | 4   | 295 |
| MPL-RP140LA3 |               |     |     |
| MPL-RP160LA3 |               |     |     |

<パワー脱臭フィルター組込み仕様>

|           |                |                 |                                           |      |      |
|-----------|----------------|-----------------|-------------------------------------------|------|------|
|           | 作成日付<br>ISSUED | 改定日付<br>REVISED | TITLE                                     |      |      |
|           | 10-03-30       |                 | MPL-RP40~160LA3<br>天井カセット形二方向吹出し室内ユニット外形図 |      |      |
| SCALE NTS | 三菱電機株式会社       |                 | DRW. NO.                                  | REV. | PAGE |
|           |                |                 | WKD94C956                                 |      | 2/2  |