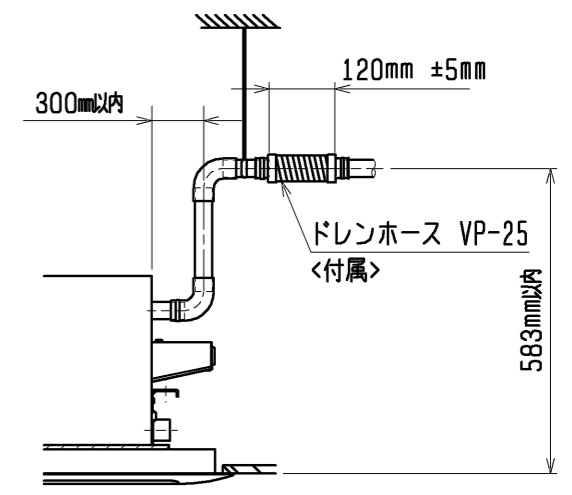
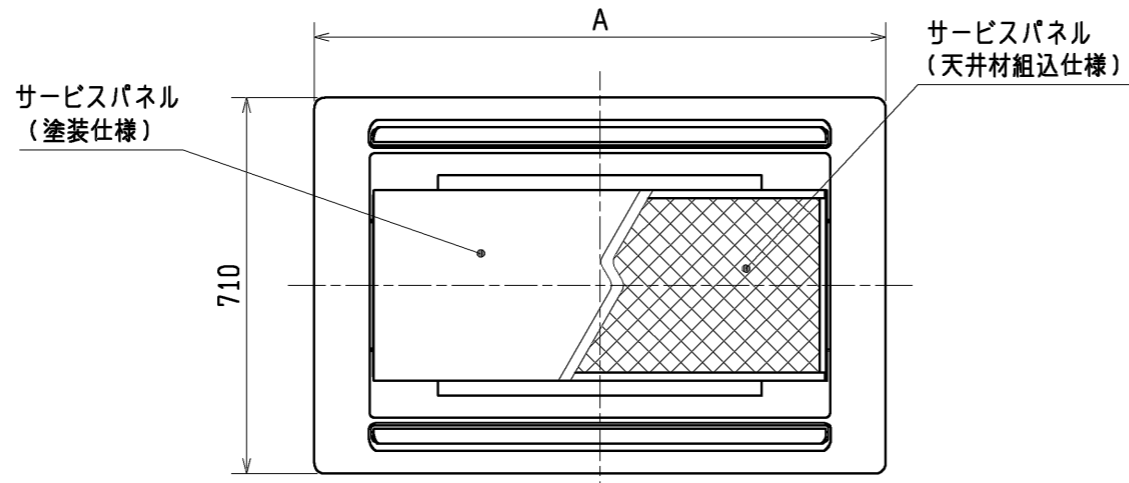
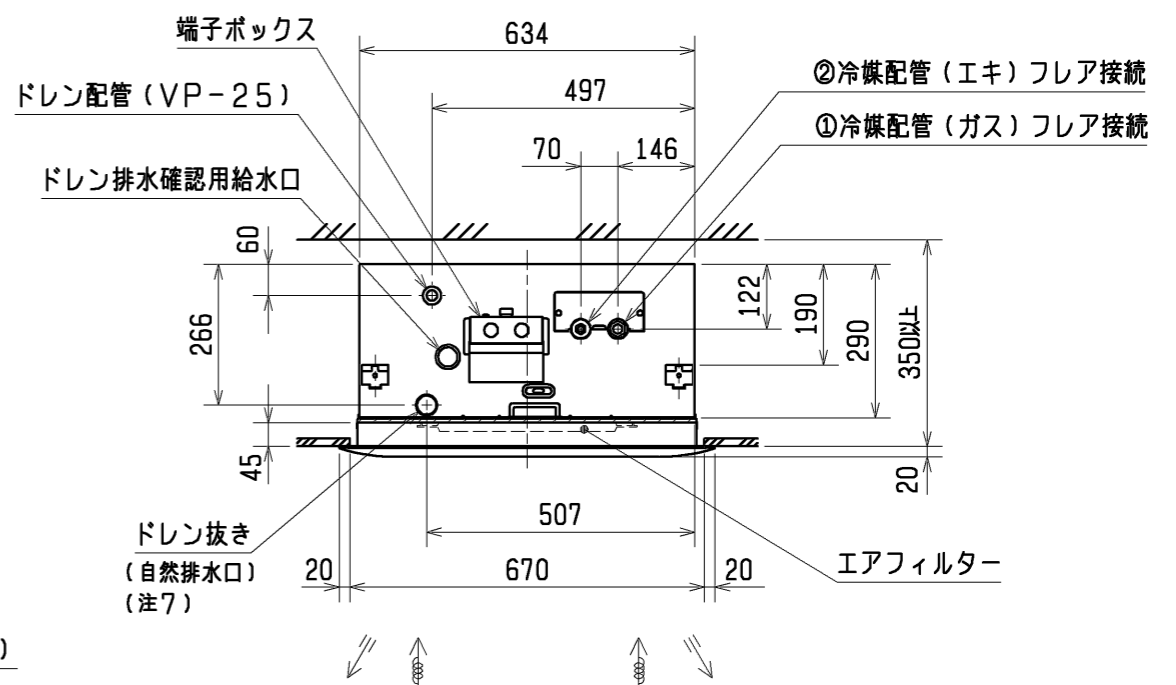
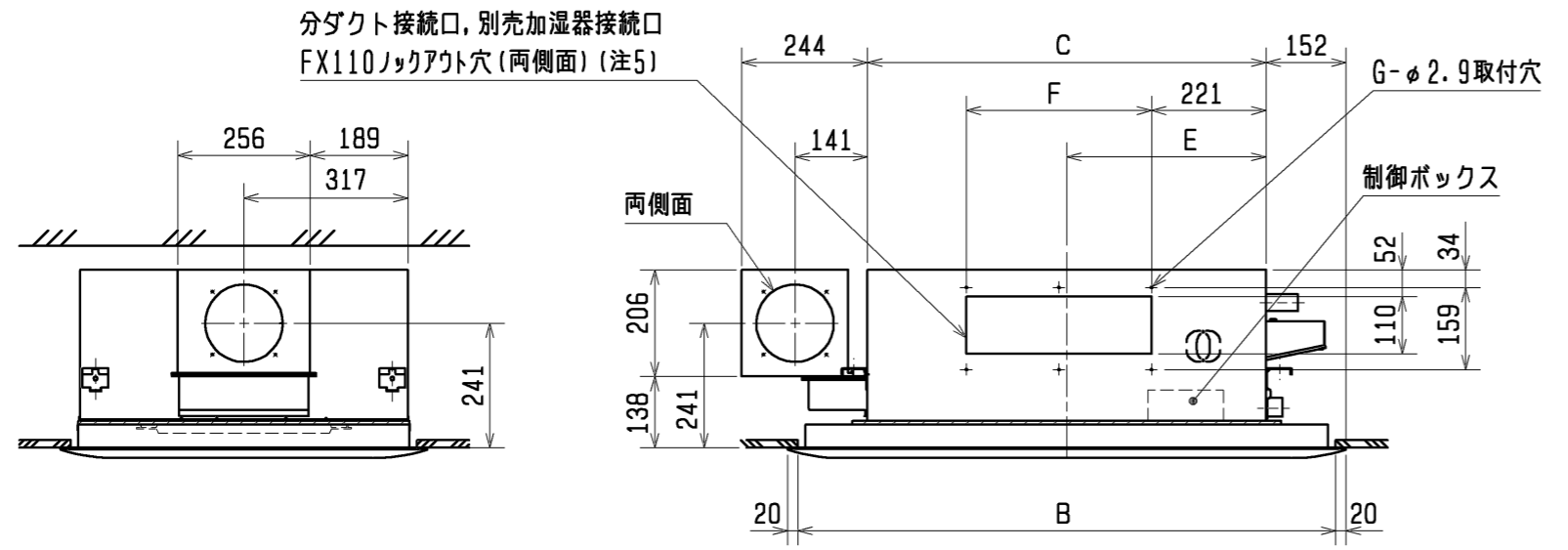


- 注1. 天井材組込タイプの化粧パネルをご使用の場合天井材組込可能最大厚さは21mmです。
 2. 吊りボルトは耐震など必要に応じ、振れ止め用耐震支持部材にて補強を行ってください。
 3. 吊りボルトおよび振れ止め用耐震支持部材はM10を使用してください。(現地御手配)
 4. オプションの高性能フィルター、パワー脱臭フィルター組込時は本体高さが110mmアップします。
 5. 分ダクト接続口は両側面とも取り出し可能です。
 6. エアフィルターはパネルに同梱されています。
 7. ドレン自然排水を施工する場合はオプションの多機能ケースメント(110mmアップ)またはスペーサー(220mmアップ)をご使用ください。
 8. 外気取入ダクトフランジに接続するダクトは吊り金具で固定し、外気取入ダクトフランジに負荷が掛からない様にしてください。
 9. 自動昇降パネルとの併用はできません。

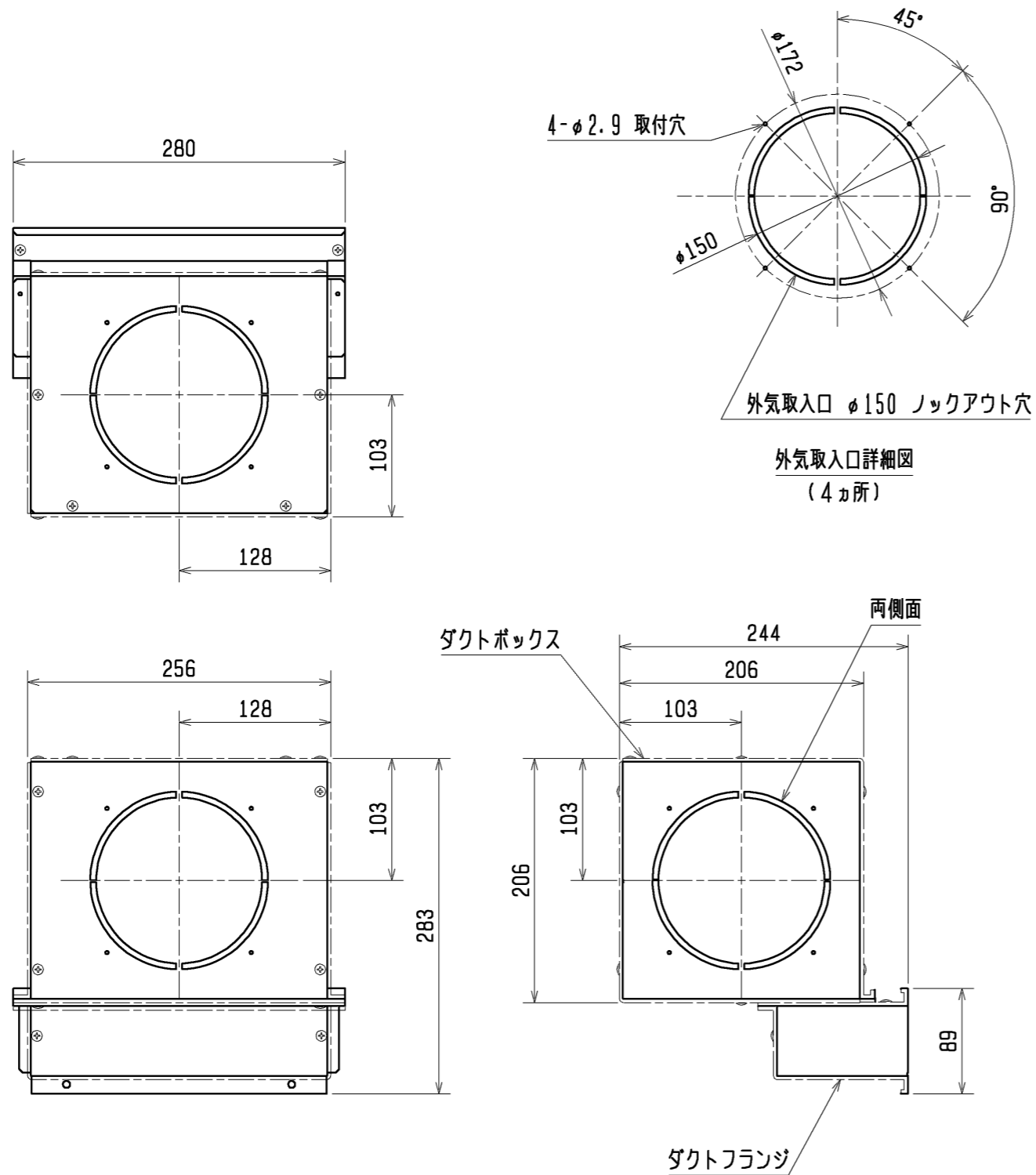


<外気取入ダクトフランジ組込仕様>

本体形名	パネル形名	A	B	C	D	E	F	G	①ガス配管サイズ*	②I#配管サイズ*	本体形名
MPL-RP40LA3	MCMP-P45LWH-E1 (塗装ハ* ネル)	1080	1040	776	824	388	217.5X2 =435	6	φ12.7	φ6.35	MPL-RP40LA3
MPL-RP45LA3	MCMP-P45LXH-E1 (天井材組込ハ* ネル)										MPL-RP45LA3
MPL-RP50LA3											MPL-RP50LA3
MPL-RP56LA3											MPL-RP56LA3
MPL-RP63LA3	MCMP-P71LWH-E1 (塗装ハ* ネル)	1250	1210	946	994	473					MPL-RP63LA3
MPL-RP71LA3	MCMP-P71LXH-E1 (天井材組込ハ* ネル)										MPL-RP71LA3
MPL-RP80LA3											MPL-RP80LA3
MPL-RP112LA3	MCMP-P112LWH-E1 (塗装ハ* ネル)	1750	1710	1446	1494	723	188.5X4 =754	10	φ15.88	φ9.52	MPL-RP112LA3
MPL-RP140LA3	MCMP-P112LXH-E1 (天井材組込ハ* ネル)										MPL-RP140LA3
MPL-RP160LA3											MPL-RP160LA3

	作成日付 ISSUED	改定日付 REVISED	TITLE
	09-08-28		MPL-RP40~160LA3 天井カセット形二方向吹出し室内ユニット外形図
SCALE NTS	三菱電機株式会社		DRW. NO. WKB94L694 REV. 1 / 2 PAGE 1 / 2

外気取入ダクトフランジ外形図



名称	形名
外気取入ダクトフランジ	PAC-KH110F

<外気取入ダクトフランジ組込仕様>

	作成日付 ISSUED	改定日付 REVISED	TITLE		
	09-08-28		MPL-RP40~160LA3 天井カセット形二方向吹出し室内ユニット外形図		
SCALE NTS	三菱電機株式会社		DRW. NO.	REV.	PAGE
			WKB94L694		2 / 2