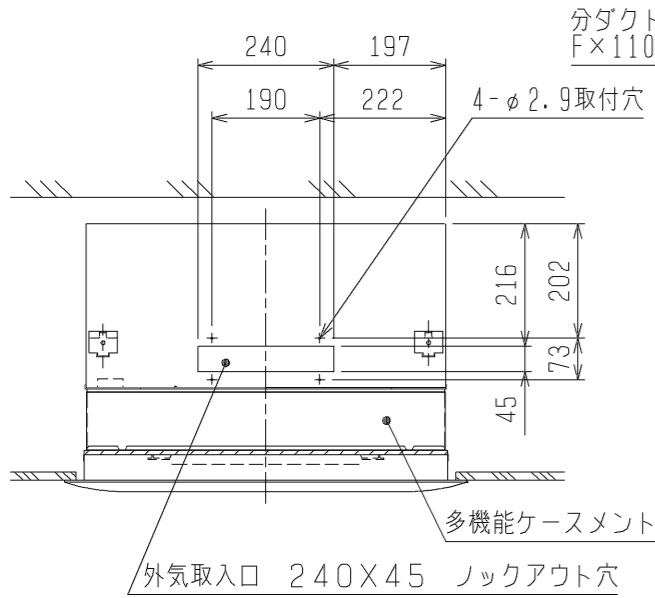
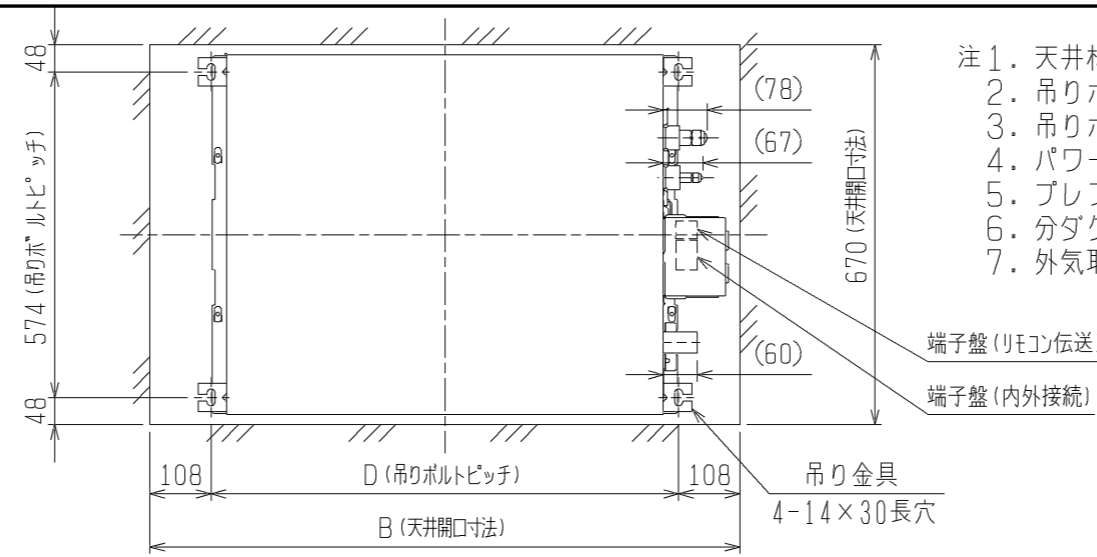
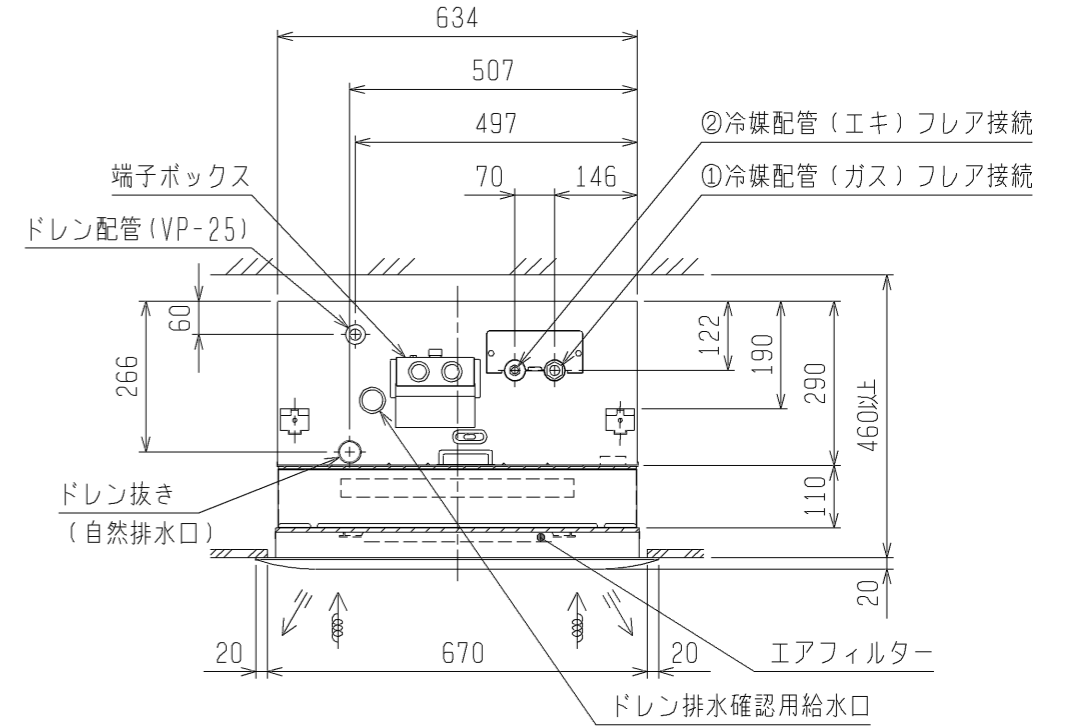
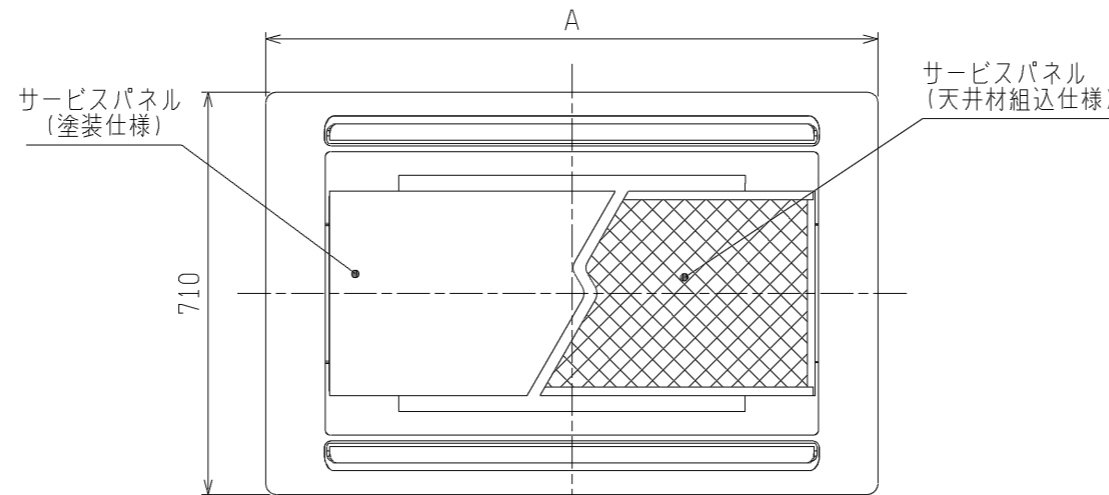
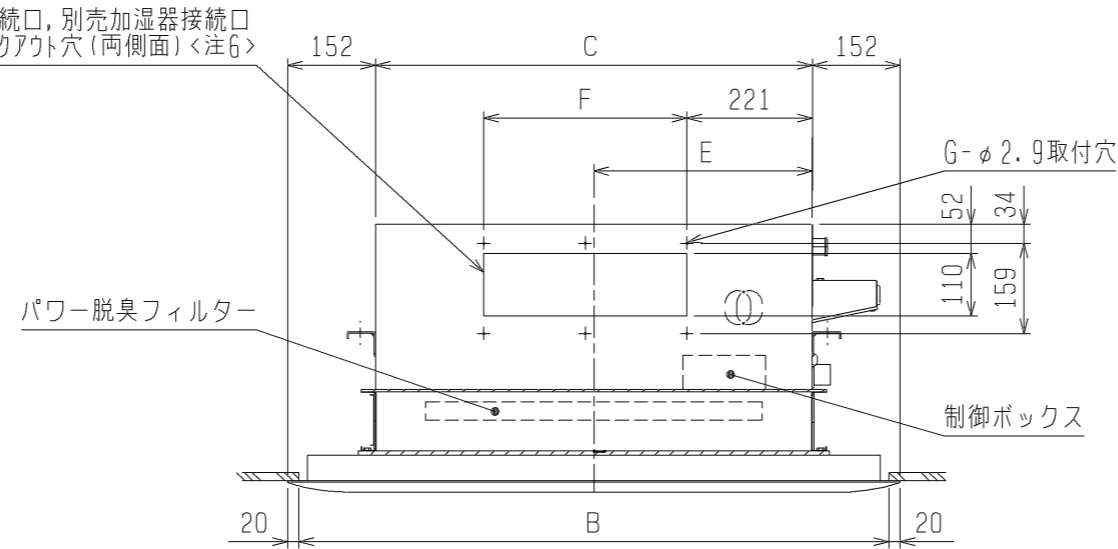


- 注1. 天井材組込タイプの化粧パネルをご使用の場合天井材組込可能最大厚さは21mmです。  
 注2. 吊りボルトは耐震など必要に応じ、振れ止め用耐震支持部材にて補強を行ってください。  
 注3. 吊りボルトおよび振れ止め用耐震支持部材はM10を使用してください。(現地御手配)  
 注4. パワー脱臭フィルター組込時は多機能ケースメントが必要です。  
 注5. プレフィルターとしてパネルに同梱のエアフィルターを必ず取付けてください。  
 注6. 分ダクト接続口は両側面とも取り出し可能です。  
 注7. 外気取入口から取入れた空気は、パワー脱臭フィルターを通過しません。



分ダクト接続口, 別売加湿器接続口  
 F×110ノックアウト穴 (両側面) <注6>

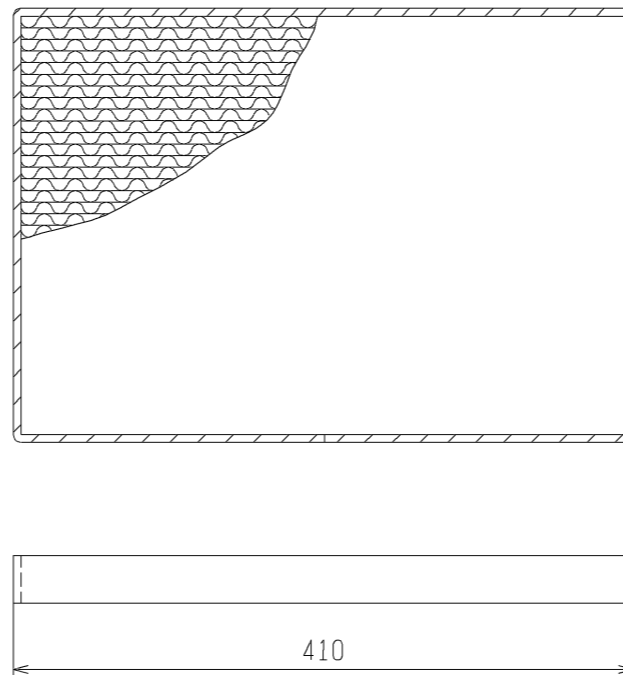
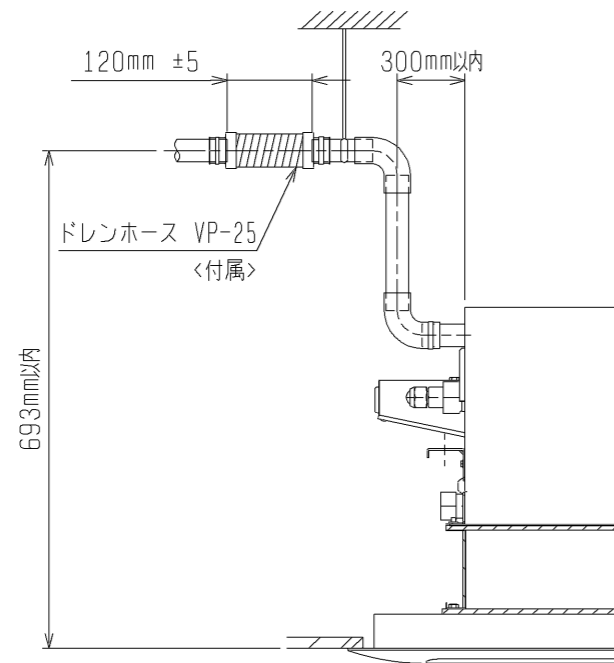


本体形名	パネル形名	多機能ケースメント	A	B	C	D	E	F	G	①ガス配管サイズ*	②エキ配管サイズ*
MPL-RP40LA3	(塗装パネル)	PAC-KH71TB	1080	1040	776	824	388	217.5X2 =435	6	φ12.7	φ6.35
MPL-RP45LA3	MCMP-P45LWH-E1										
MPL-RP50LA3	(天井材組込パネル)										
MPL-RP56LA3	MCMP-P45LXH-E1	PAC-KH73TB	1250	1210	946	994	473	188.5X4 =754	10	φ15.88	φ9.52
MPL-RP63LA3	(塗装パネル)										
MPL-RP71LA3	MCMP-P71LWH-E1										
MPL-RP80LA3	(天井材組込パネル)	PAC-KH74TB	1750	1710	1446	1494	723	188.5X4 =754	10	φ15.88	φ9.52
MPL-RP112LA3	(塗装パネル)										
MPL-RP140LA3	MCMP-P112LWH-E1										
MPL-RP160LA3	(天井材組込パネル)	MCMP-P112LXH-E1									

<パワー脱臭フィルター組込み仕様>

	作成日付 ISSUED	改定日付 REVISED	TITLE
	10-03-30		MPL-RP40~160LA3 天井カセット形二方向吹出し室内ユニット外形図
SCALE NTS	三菱電機株式会社		DRW. NO. WKD94C956 REV. PAGE 1/2

パワー脱臭フィルター



本体形名	パワー脱臭フィルター	所要数	H
MPL-RP40LA3	PAC-KH01PCF	2	295
MPL-RP45LA3			
MPL-RP50LA3			
MPL-RP56LA3	PAC-KH03PCF	2	380
MPL-RP63LA3			
MPL-RP71LA3			
MPL-RP80LA3	PAC-KH01PCF×2	4	295
MPL-RP112LA3			
MPL-RP140LA3			
MPL-RP160LA3			

<パワー脱臭フィルター組込み仕様>

	作成日付 ISSUED	改定日付 REVISED	TITLE		
	10-03-30		MPL-RP40~160LA3 天井カセット形二方向吹出し室内ユニット外形図		
SCALE NTS	三菱電機株式会社		DRW. NO.	REV.	PAGE
			WKD94C956		2/2