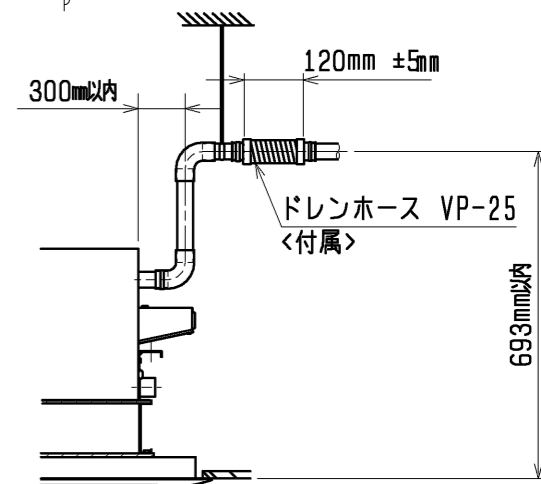
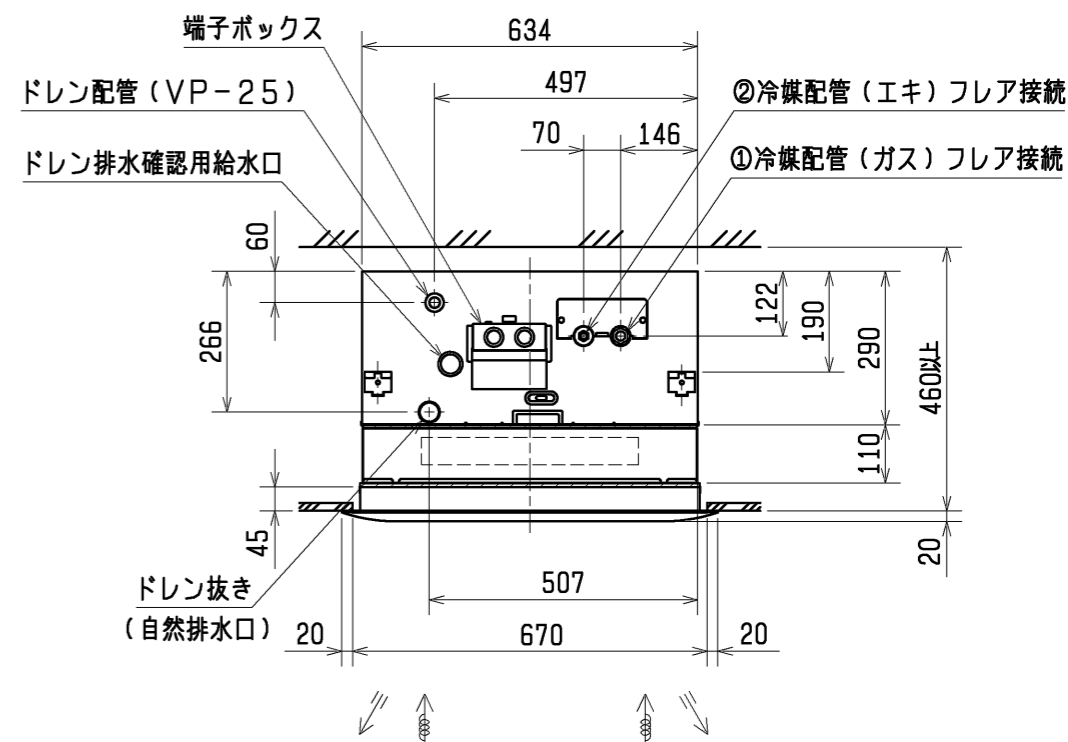
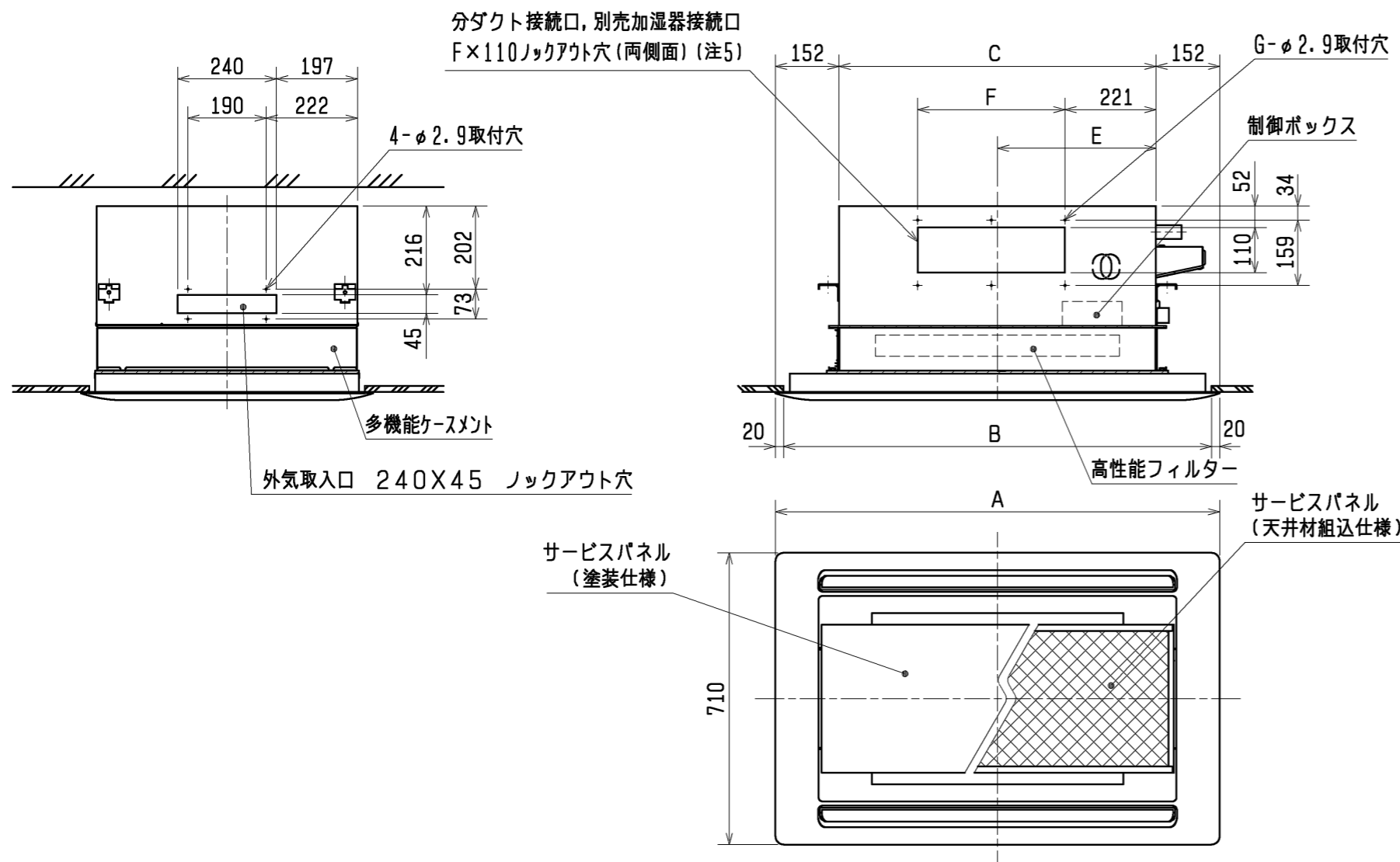


- 注1. 天井材組込タイプの化粧パネルをご使用の場合天井材組込可能最大厚さは21mmです。
 2. 吊りボルトは耐震など必要に応じ、振れ止め用耐震支持部材にて補強を行ってください。
 3. 吊りボルトおよび振れ止め用耐震支持部材はM10を使用してください。(現地御手配)
 4. プレフィルターが必要な場合はパネルに同梱のエアフィルターを取付けることができます。
 5. 分ダクト接続口は両側面とも取り出し可能です。

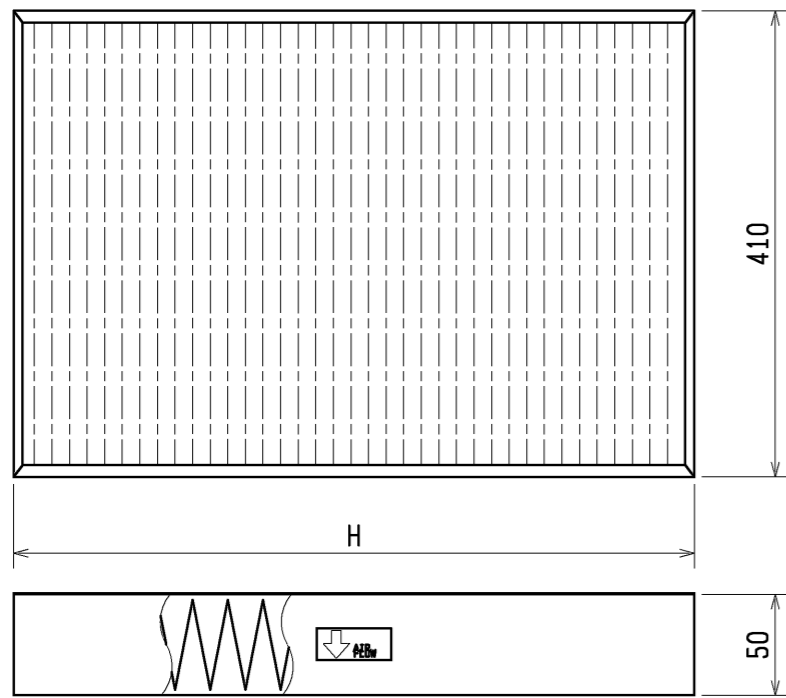


<高性能フィルター組込仕様>

本体形名	パネル形名	A	B	C	D	E	F	G	①ガス配管サイズ*	②エキ配管サイズ*	本体形名
MPL-RP40LA	MCMP-P45LWH-E1 (塗装パネル)	1080	1040	776	824	388	217.5X2 =435	6	φ12.7	φ6.35	MPL-RP40LA
MPL-RP45LA	MCMP-P45LXH-E1 (天井材組込パネル)										MPL-RP45LA
MPL-RP50LA											MPL-RP50LA
MPL-RP56LA											MPL-RP56LA
MPL-RP63LA	MCMP-P71LWH-E1 (塗装パネル)	1250	1210	946	994	473					MPL-RP63LA
MPL-RP71LA	MCMP-P71LXH-E1 (天井材組込パネル)										MPL-RP71LA
MPL-RP80LA		1750	1710	1446	1494	723	188.5X4 =754	10	φ15.88	φ9.52	MPL-RP80LA
MPL-RP112LA	MCMP-P112LWH-E1 (塗装パネル)										MPL-RP112LA
MPL-RP140LA	MCMP-P112LXH-E1 (天井材組込パネル)										MPL-RP140LA
MPL-RP160LA											MPL-RP160LA

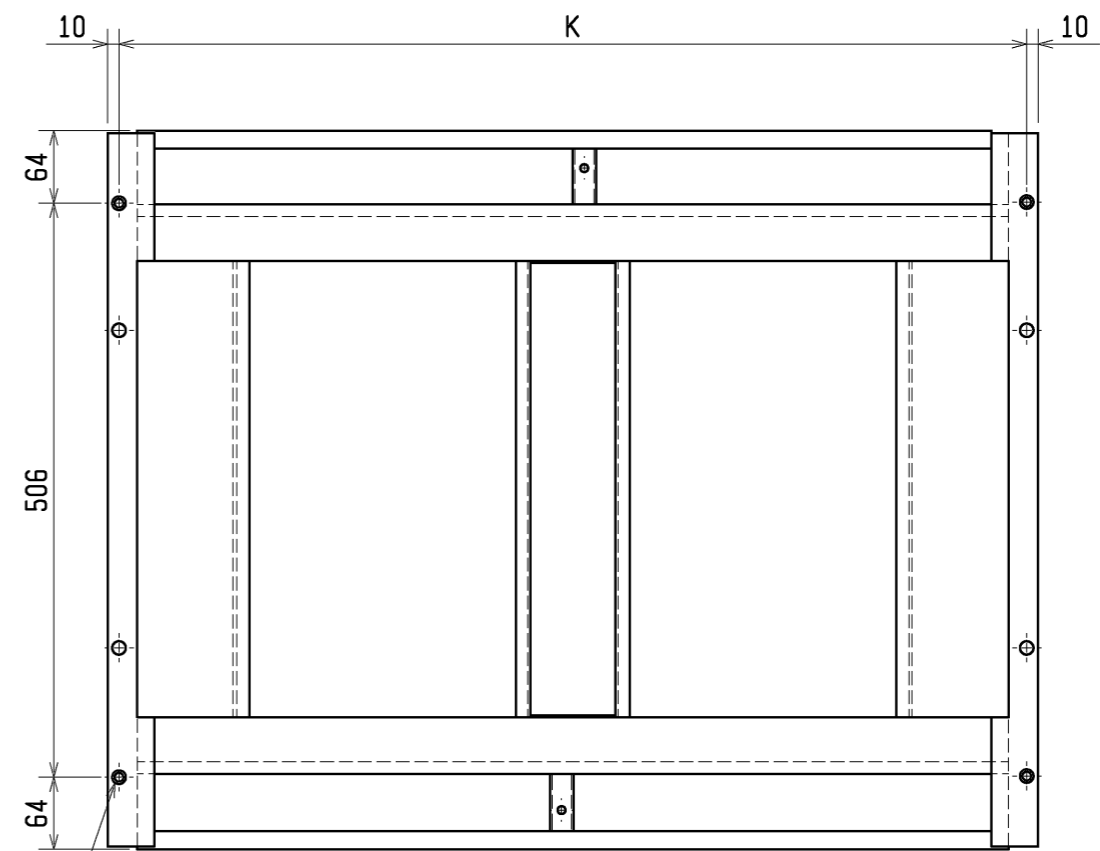
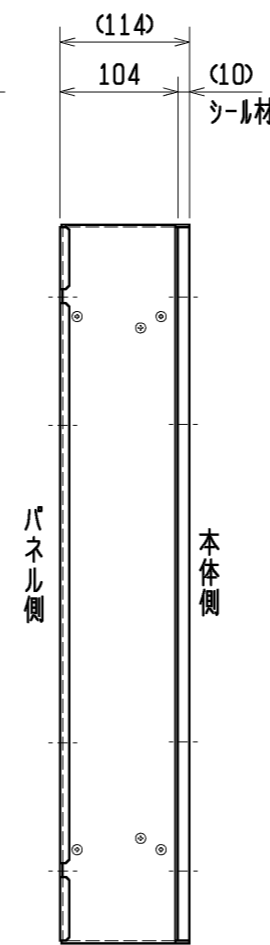
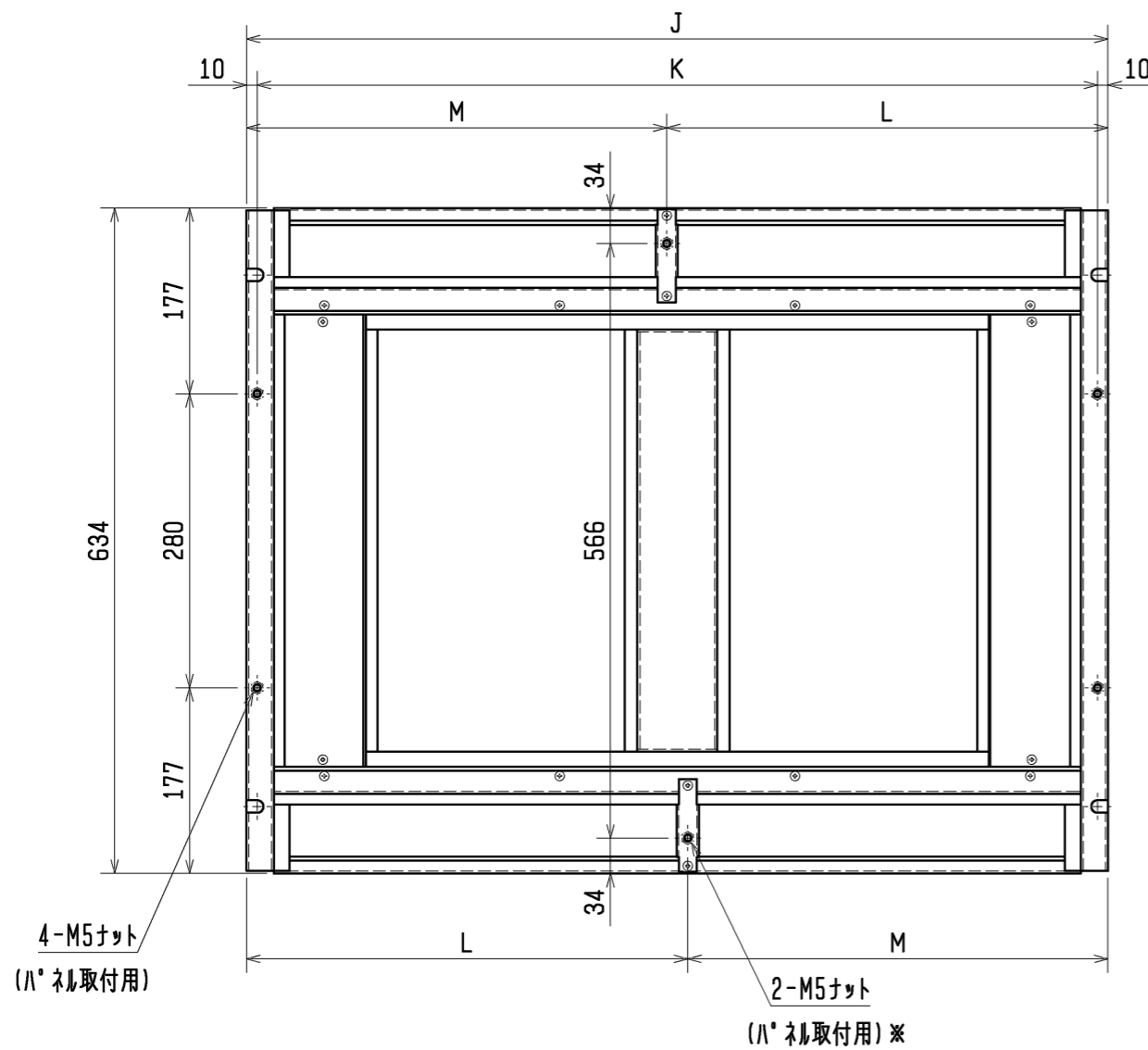
	作成日付 ISSUED	改定日付 REVISED	TITLE MPL-RP40~160LA 天井カセット形二方向吹出し室内ユニット外形図
DIM. mm	05-10-24	08-10-20	
SCALE NTS	三菱電機株式会社		DRW. NO. WKB94C130
		REV. A	PAGE 1/2

高性能フィルター外形図



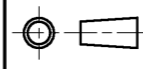
本体形名	多機能ケースメント形名	高性能フィルター形名	所要数	H	J	K	L	M
MPL-RP40LA MPL-RP45LA MPL-RP50LA MPL-RP56LA	PAC-KH71TB	PAC-KH31AF (高性能フィルター NBS65%)	1	590	820	800	420	400
		PAC-KH41AF (高性能フィルター NBS90%)	1					
MPL-RP63LA MPL-RP71LA MPL-RP80LA	PAC-KH73TB	PAC-KH33AF (高性能フィルター NBS65%)	1	760	990	970	505	485
		PAC-KH43AF (高性能フィルター NBS90%)	1					
MPL-RP112LA MPL-RP140LA MPL-RP160LA	PAC-KH74TB	PAC-KH31AF (高性能フィルター NBS65%)	2	590	1490	1470	755	735
		PAC-KH41AF (高性能フィルター NBS90%)	2					

多機能ケースメント外形図



<高性能フィルター組込仕様>

※MCMP-P112形パネルのみ使用します。

 DIM. mm SCALE NTS	作成日付 ISSUED 05-10-24	改定日付 REVISED 08-10-20	TITLE MPL-RP40~160LA 天井カセット形二方向吹出し室内ユニット外形図
	三菱電機株式会社 WKB94C130		DRW. NO. A REV. A PAGE 2 / 2