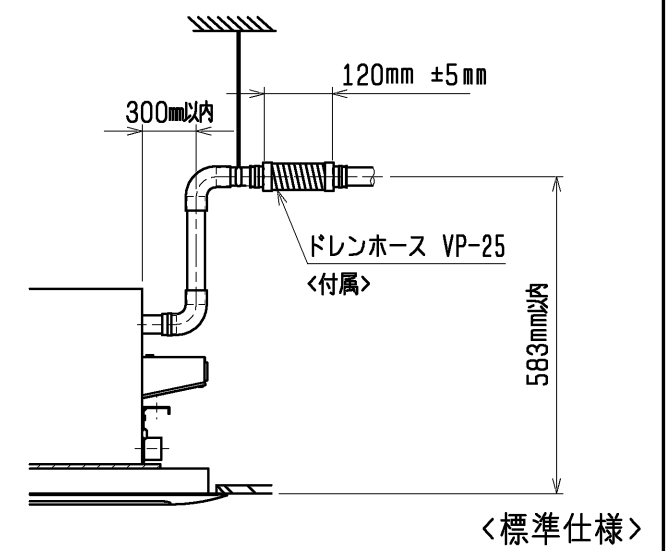
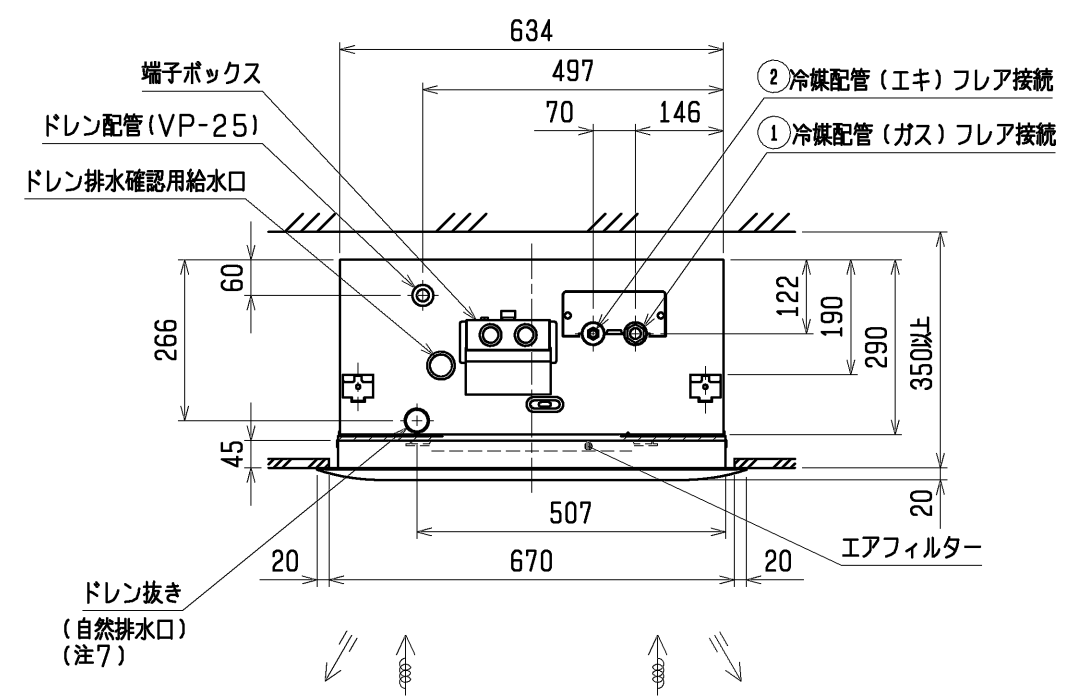


パッケージエアコン 室内ユニット仕様書 (天井カセット形・新冷媒シリーズ)					
形名	MPL-RP80LA	台数		記号	
電 源		単相 200V / 50Hz			
		冷 房		暖 房	
能 力		kW	7.1	8.0	
空気条件	室内側 乾球温度/湿球温度	°C	27/19	20/-	
	室外側 乾球温度/湿球温度	°C	35/-	7/6	
単体電気特性	消費電力	kW	0.09	0.08	
	運転電流	A	0.47	0.41	
リモコン温度設定範囲		°C	19~30 (ドライ含)		17~28
風 向 調 節		上下方向	オートベーンを水平より 0°, 40°, 60°, 80° に設定可		
送風機	形式 × 個数		ターボファン × 1		
	風量 (強/中/弱)	m ³ /min	15.5/13.0/10.0		
	機外静圧	Pa	0		
	電動機出力	kW	0.050		
外 装		本体: 溶融亜鉛メッキ銅板 パネル: マンセル 6.4Y 8.9/0.4			
外形寸法	本体 (H×W×D)	mm	290×946×634		
	パネル (H×W×D)	mm	20×1250×710		
熱交換器形式		クロスフィン			
エアフィルター		PPハニカム織 (ロングライフ)			
防音・断熱材		発泡ポリスチレン、発泡ポリエチレン、ウレタンフォーム			
冷媒配管サイズ 液/ガス		mm	φ9.52/φ15.88		
ドレン配管サイズ		mm	外径φ32 (PVC管 VP-25接続可)		
運転音 (強/中/弱)		dB	37/35/30		
質 量		kg	本体 : 28	パネル : 7.5	
機外配線	最小電線太さ		内・外ユニットの組合せにより変わりますので 技術資料をご覧ください		
	配線用遮断器				
構成部品	運転調節装置 (別売)		MAリモコン		
	化粧パネル (別売)		塗装パネル/天井材組込 (天井材貴社組込) / 自動昇降パネル/リブレースパネル		
			昇降パネルリモコン (別途手配)		
			パネル塗装色 (マンセル 6.4Y 8.9/0.4)		
その他の取付品	高性能フィルター: 比色法 65%/90% (別売の多機能ケースメントまたはスぺーサーが必要です) パワー脱臭フィルター (別売の多機能ケースメントまたはスぺーサーが必要です) 多機能ケースメント: 高さ110mm アップ スぺーサー: 高さ220mm アップ 吹き分け用プレート: 吹出風量を7:3に吹分けます。 加湿器 (直付方式): 加湿能力 0.7 [l/h] (自然蒸発式、2台接続可能) 外気取入用ダクトフランジ 配線リブレースキット				
付属品	(室内ユニット本体) 据付説明書・取扱説明書・吊り用座金・ドレンホース・ドレン接続口用断熱材 冷媒配管用断熱パイプ・結束バンド (化粧パネル) 取付説明書・パネルゲージ・結束バンド・取付ネジ				
標準記外事項	多機能ケースメントをご使用の場合は、本体高さが+110mm高くなります。 スぺーサーをご使用の場合は、本体高さが+220mm高くなります。				
注意事項	<ol style="list-style-type: none"> 1. 冷暖房能力はJIS B 8615-1の空気条件で運転した場合の定格値です。 2. 実際の冷暖房能力特性は内・外ユニットの組合せにより変わりますので技術資料をご覧ください。 3. 運転音は 無響室でのデータです。(騒音計 A特性値) 4. パネルゲージは、化粧パネルの梱包に印刷されていますので、抜き取ってご使用ください。 5. 本製品を長く安心してお使い頂くためには定期的な保守・点検が必要です。各部品の点検、保全周期については日本冷凍空調工業会発行のガイドラインを参考にしてください。 6. 天井内が高湿多湿雰囲気(露点温度26°C以上)で長時間運転されると、室内ユニットに結露する場合があります。そのような条件で使用する可能性がある場合は、販売店または施工業者にご相談願います。 				
 三菱電機株式会社 作成日 06-02-27 仕様書番号 WYNGO-8762-5 副番					



- 注1. 天井材組込タイプの化粧パネルをご使用の場合天井材組込可能最大厚さは21mmです。
 注2. 吊りボルトは耐震など必要に応じ、振れ止め用耐震支持部材にて補強を行ってください。
 注3. 吊りボルトおよび振れ止め用耐震支持部材はM10を使用してください。(現地御手配)
 注4. オプションの高性能フィルター、パワー脱臭フィルター組込時は本体高さが110mmアップします。
 注5. 分ダクト接続口は両側面とも取り出し可能です。
 注6. エアフィルターはパネルに同梱されています。
 注7. ドレン自然排水を施工する場合はオプションの多機能ケースメント(110mmアップ)またはスペーサー(220mmアップ)をご使用ください。



外気取入口 240×45 ロックアウト穴

サービスパネル (塗装仕様)

サービスパネル (天井材組込仕様)

本体形名	パネル形名	A	B	C	D	E	F	G	①カ*ス配管サイズ*	②エキ配管サイズ*	本体形名
MPL-RP40LA											MPL-RP40LA
MPL-RP45LA	MCMP-P45LWH-E1 (塗装ハ*ネ)								φ12.7	φ6.35	MPL-RP45LA
MPL-RP50LA	MCMP-P45LXH-E1 (天井材組込ハ*ネ)	1080	1040	776	824	388			217.5X2 =435	6	MPL-RP50LA
MPL-RP56LA											
MPL-RP63LA	MCMP-P71LWH-E1 (塗装ハ*ネ)								φ15.88	φ9.52	MPL-RP63LA
MPL-RP71LA	MCMP-P71LXH-E1 (天井材組込ハ*ネ)	1250	1210	946	994	473					
MPL-RP80LA											MPL-RP80LA
MPL-RP112LA	MCMP-P112LWH-E1 (塗装ハ*ネ)								188.5X4 =754	10	MPL-RP112LA
MPL-RP140LA	MCMP-P112LXH-E1 (天井材組込ハ*ネ)	1750	1710	1446	1494	723					
MPL-RP160LA											MPL-RP160LA

DIM. mm	作成日付 ISSUED	改定日付 REVISED	TITLE
	05-06-23	08-10-16	MPL-RP40~160LA 天井カセット形二方向吹出し室内ユニット外形図
SCALE NTS	三菱電機株式会社		DRW. NO. W660191
	REV. B	PAGE 1/1	

室内ユニット IMPL-RP40~160LA



- 注1. 記号説明
 - (太破線) : 現地配線 / - (細破線) : 別売部品
 ⊙ : コネクター / ⊗ : 端子盤
 2. ドレンポンプ試運転時は、室内制御基板上コネクター (SWE) をONに差替えてください。
 ドレンポンプがまわります。(但し、室内外渡り配線がされていてかつ室外ユニットが通電状態の場合)
 3. 室内外接続線には極性がありますので、本図の番号に従い配線してください。

<表1>
 SW1 (機種設定)

1	2	3	4	5	ON	OFF
---	---	---	---	---	----	-----

<表2>

能力	SW2 (能力設定)	能力	SW2 (能力設定)
40形	1 2 3 4 5 ON OFF	71形	1 2 3 4 5 ON OFF
45形	1 2 3 4 5 ON OFF	80形	1 2 3 4 5 ON OFF
50形	1 2 3 4 5 ON OFF	112形	1 2 3 4 5 ON OFF
56形	1 2 3 4 5 ON OFF	140形	1 2 3 4 5 ON OFF
63形	1 2 3 4 5 ON OFF	160形	1 2 3 4 5 ON OFF

リモコン

記号	名称
R. B.	リモコン基板
TB6	端子盤 (室内ユニット接続)
LCD	液晶表示器

室内ユニット

記号	名称	記号	名称
P. B.	室内電源基板	I. B.	室内制御基板
CNSK	コネクター (電源基板-制御基板)	SW1	スイッチ (機種設定<表1参照>)
CN2S	コネクター (13.1V電源)	SW2	スイッチ (能力設定<表2参照>)
I. B.	室内制御基板	SWE	コネクター (応急運転)
FUSE	ヒューズ (6.3A)	X1	リレー (ドレンポンプ用電動機)
ZNR	バリスタ	X4	リレー (送風機用電動機: 中風<標準設定>, 弱風<別売設定>)
FAN	コネクター (送風機用電動機)	X5	リレー (送風機用電動機: 強風<標準設定>, 中風<別売設定>)
CND	コネクター (電源)	X6	リレー (送風機用電動機: 強風<別売設定>)
CNDK	コネクター (電源基板-制御基板)	X7	リレー (送風機用電動機: 弱風<標準設定>)
CNP	コネクター (ドレンポンプ)	C	コンデンサ (送風機用電動機)
CN2D	コネクター (13.1V電源)	MF	送風機用電動機
CN2L	コネクター (別売: O/Aイ, 遠方表示キット)	MV	ファン用電動機
CN3C	コネクター (室内外通信線)	TB1	端子盤 (室外: 電源)
CN6V	コネクター (ファン)	TB3	端子盤 (室外: 内外接続)
CN20	コネクター (室内温度用サ-ミスタ-)	TB4	端子盤 (室内: 内外接続)
CN21	コネクター (液管温度用サ-ミスタ-)	TB5	端子盤 (室内: リモコン伝送線)
CN22	コネクター (リモコン)	TH1	サ-ミスタ- (室内吸込温度検知)
CN25	コネクター (別売: 加湿器用)	TH2	サ-ミスタ- (室内配管<液管>温度検知)
CN29	コネクター (二相管温度用サ-ミスタ-)	TH5	サ-ミスタ- (室内配管<二相管>温度検知)
CN31	コネクター (ドレンセンサ)	LED1	発光ダイオード (マイコン電源)
CN32	コネクター (別売: 遠方発停用アダプター)	LED2	発光ダイオード (リモコン給電)
CN41	コネクター (別売: JEMA標準HA端子-A)	LED3	発光ダイオード (室内外通信)
CN51	コネクター (別売: 自動昇降パネル)		
CN90	コネクター (別売: 運転表示キット)		
DP	ドレンポンプ		
DS	ドレンセンサ		

SW1, SW2の設定は
 <表1>, <表2>を参照

作成日付 ISSUED	改定日付 REVISED	TITLE MPL-RP40~160LA 天井カセット形二方向吹出し室内ユニット電気配線図
DIM. mm	2005-06-30	2005-09-20
SCALE	NTS	三菱電機株式会社
DRW. NO.	W660196	REV. PAGE
		B 1/1