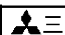
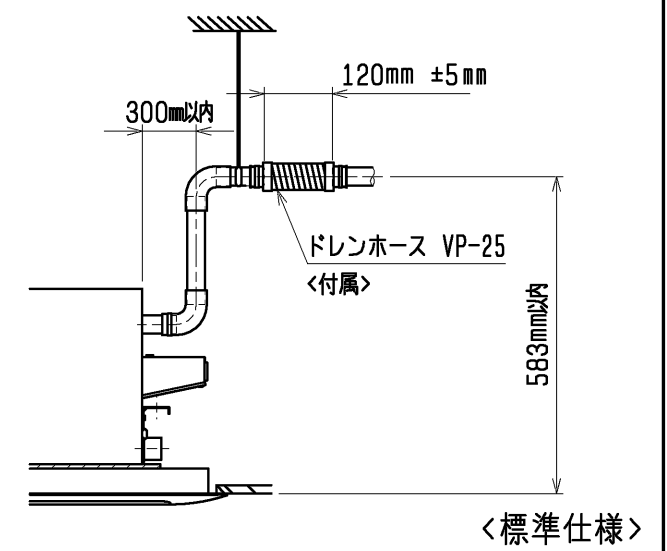
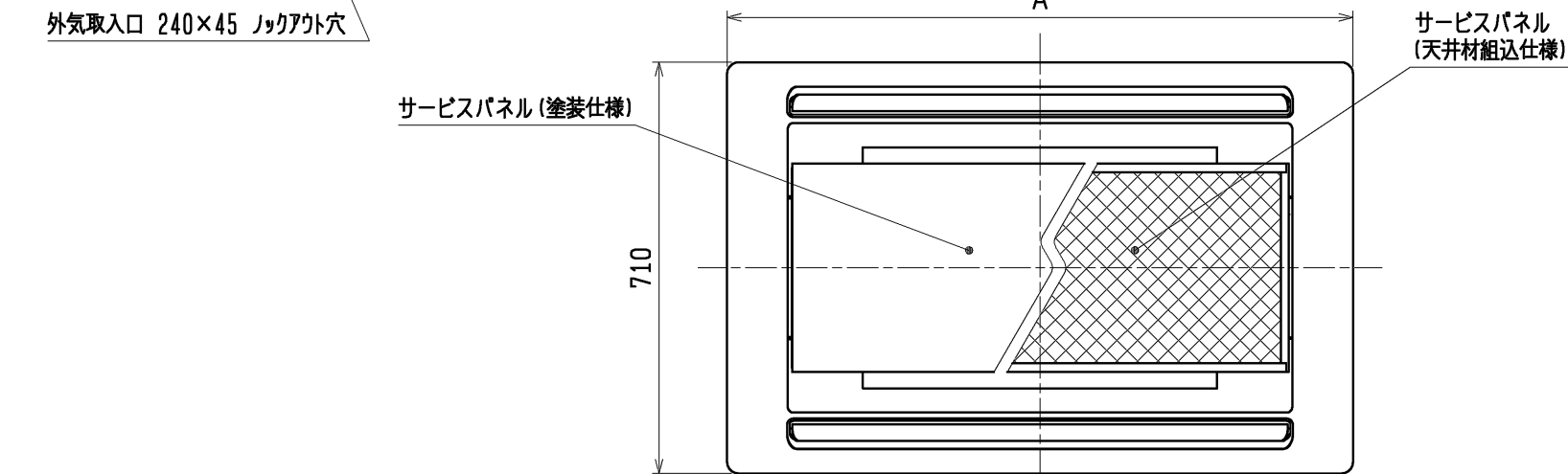
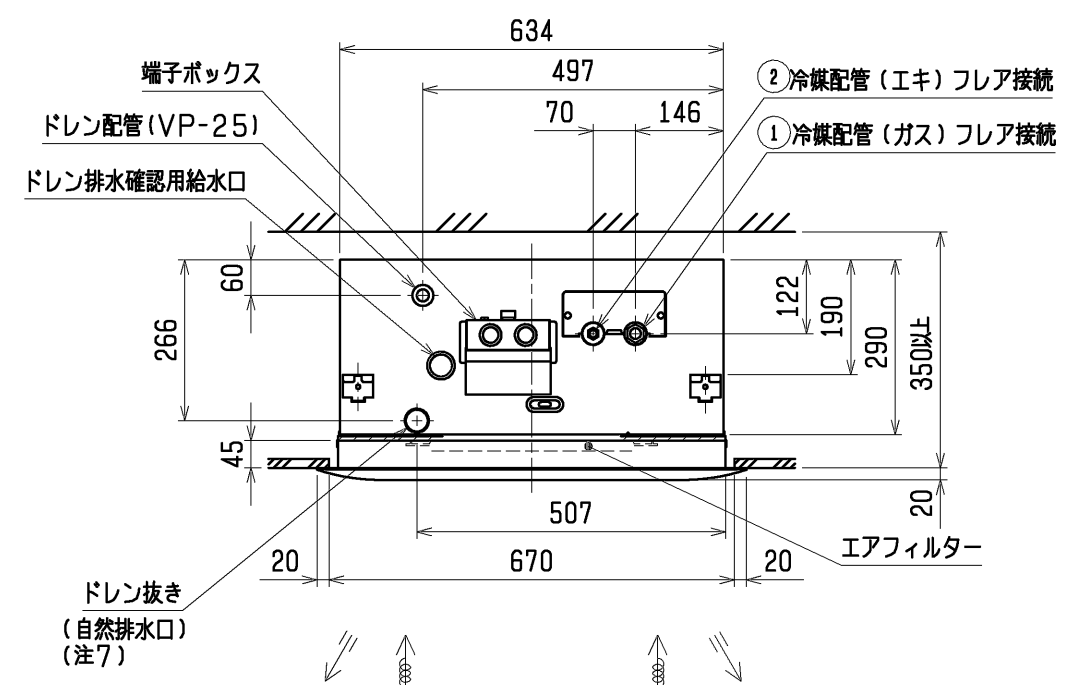


| パッケージエアコン 室内ユニット仕様書 (天井カセット形・新冷媒シリーズ) | | | | | | |
|---|---|--------------------------------------|--|----------------|-------|--|
| 形名 | MPL-RP80LA | 台数 | | 記号 | | |
| 電 源 | | 単相 200V / 60Hz | | | | |
| | | 冷 房 | | 暖 房 | | |
| 能 力 | | kW | 7.1 | 8.0 | | |
| 空気条件 | 室内側 | 乾球温度/湿球温度 | °C | 27/19 | | |
| | 室外側 | 乾球温度/湿球温度 | °C | 35/- | | |
| 単体電気特性 | 消 費 電 力 | | kW | 0.10 | | |
| | 運 転 電 流 | | A | 0.51 | | |
| リモコン温度設定範囲 | | °C | 19~30 (ドライ含) | | 17~28 | |
| 風 向 調 節 | | 上下方向 | オートベーンを水平より 0°, 40°, 60°, 80° に設定可 | | | |
| 送風機 | 形 式 × 個 数 | | ターボファン×1 | | | |
| | 風 量 (強/中/弱) | | m ³ /min | 15.5/13.0/10.0 | | |
| | 機 外 静 圧 | | Pa | 0 | | |
| | 電 動 機 出 力 | | kW | 0.050 | | |
| 外 装 | | 本体: 溶融亜鉛メッキ銅板 パネル: マンセル 6.4Y 8.9/0.4 | | | | |
| 外形寸法 | 本 体 (H×W×D) | | mm | 290×946×634 | | |
| | パ ネ ル (H×W×D) | | mm | 20×1250×710 | | |
| 熱 交 換 器 形 式 | | クロスフィン | | | | |
| エ ア フ ィ ル タ ー | | PPハニカム織 (ロングライフ) | | | | |
| 防 音 ・ 断 熱 材 | | 発泡ポリスチレン、発泡ポリエチレン、ウレタンフォーム | | | | |
| 冷媒配管サイズ 液/ガス | | mm | φ9.52/φ15.88 | | | |
| ドレン配管サイズ | | mm | 外径φ32 (PVC管 VP-25接続可) | | | |
| 運転音 (強/中/弱) | | dB | 37/35/30 | | | |
| 質 量 | | kg | 本体 : 28 パネル : 7.5 | | | |
| 機外配線 | 最 小 電 線 太 さ | | 内・外ユニットの組合せにより変わりますので | | | |
| | 配 線 用 遮 断 器 | | 技術資料をご覧ください | | | |
| 構 成 部 品 | 運転調節装置 (別売) | | MAリモコン | | | |
| | | | - | | | |
| | 化粧パネル (別売) | | 塗装パネル/天井材組込 (天井材貴社組込) / 自動昇降パネル/リプレースパネル | | | |
| | | | 昇降パネルリモコン (別途手配) パネル塗装色 (マンセル 6.4Y 8.9/0.4) | | | |
| その他の取付品 | 高性能フィルター: 比色法 65%/90% (別売の多機能ケースメントまたはスぺーサーが必要です) | | | | | |
| | パワー脱臭フィルター (別売の多機能ケースメントまたはスぺーサーが必要です) | | | | | |
| 付 属 品 | 多機能ケースメント: 高さ110mm アップ スぺーサー: 高さ220mm アップ | | | | | |
| | 吹き分け用プレート: 吹出風量を7:3に吹分けます。 | | | | | |
| 標準記外事項 | 加湿器 (直付方式): 加湿能力 0.7 [l/h] (自然蒸発式、2台接続可能) | | | | | |
| | 外気取入用ダクトフランジ 配線リプレースキット | | | | | |
| 注 意 事 項 | (室内ユニット本体) 据付説明書・取扱説明書・吊り用座金・ドレンホース・ドレン接続口用断熱材 冷媒配管用断熱パイプ・結束バンド (化粧パネル) 取付説明書・パネルゲージ・結束バンド・取付ネジ | | | | | |
| | 多機能ケースメントをご使用の場合は、本体高さが+110mm高くなります。 スぺーサーをご使用の場合は、本体高さが+220mm高くなります。 | | | | | |
| 注 意 事 項 | 1. 冷暖房能力はJIS B 8615-1の空気条件で運転した場合の定格値です。 | | | | | |
| | 2. 実際の冷暖房能力特性は内・外ユニットの組合せにより変わりますので技術資料をご覧ください。 | | | | | |
| 注 意 事 項 | 3. 運転音は 無響室でのデータです。(騒音計 A特性値) | | | | | |
| | 4. パネルゲージは、化粧パネルの梱包に印刷されていますので、抜き取ってご使用ください。 | | | | | |
| 注 意 事 項 | 5. 本製品を長く安心してお使い頂くためには定期的な保守・点検が必要です。各部品の点検、保全周期については日本冷凍空調工業会発行のガイドラインを参考にしてください。 | | | | | |
| | 6. 天井内が高湿多湿雰囲気(露点温度26°C以上)で長時間運転されると、室内ユニットに結露する場合があります。 そのような条件で使用する可能性がある場合は、販売店または施工業者にご相談願います。 | | | | | |
|  三菱電機株式会社 作成日 06-02-27 仕様書番号 WYNGO-8762-6 副番 | | | | | | |



- 注1. 天井材組込タイプの化粧パネルをご使用の場合天井材組込可能最大厚さは21mmです。
- 注2. 吊りボルトは耐震など必要に応じ、振れ止め用耐震支持部材にて補強を行ってください。
- 注3. 吊りボルトおよび振れ止め用耐震支持部材はM10を使用してください。(現地御手配)
- 注4. オプションの高性能フィルター、パワー脱臭フィルター組込時は本体高さが110mmアップします。
- 注5. 分ダクト接続口は両側面とも取り出し可能です。
- 注6. エアフィルターはパネルに同梱されています。
- 注7. ドレン自然排水を施工する場合はオプションの多機能ケースメント(110mmアップ)またはスペーサー(220mmアップ)をご使用ください。



| 本体形名 | パネル形名 | A | B | C | D | E | F | G | ①カ*ス配管サイズ* | ②エキ配管サイズ* | 本体形名 |
|-------------|----------------------------|------|------|------|------|-----|---|---|------------|-----------|-------------|
| MPL-RP40LA | | | | | | | | | | | MPL-RP40LA |
| MPL-RP45LA | MCMP-P45LWH-E1 (塗装ハ*ネ) | | | | | | | | φ12.7 | φ6.35 | MPL-RP45LA |
| MPL-RP50LA | MCMP-P45LXH-E1 (天井材組込ハ*ネ) | 1080 | 1040 | 776 | 824 | 388 | | | | | MPL-RP50LA |
| MPL-RP56LA | | | | | | | | | φ15.88 | φ9.52 | MPL-RP56LA |
| MPL-RP63LA | MCMP-P71LWH-E1 (塗装ハ*ネ) | | | | | | | | | | MPL-RP63LA |
| MPL-RP71LA | MCMP-P71LXH-E1 (天井材組込ハ*ネ) | 1250 | 1210 | 946 | 994 | 473 | | | | | MPL-RP71LA |
| MPL-RP80LA | | | | | | | | | | | MPL-RP80LA |
| MPL-RP112LA | MCMP-P112LWH-E1 (塗装ハ*ネ) | | | | | | | | φ15.88 | φ9.52 | MPL-RP112LA |
| MPL-RP140LA | MCMP-P112LXH-E1 (天井材組込ハ*ネ) | 1750 | 1710 | 1446 | 1494 | 723 | | | | | MPL-RP140LA |
| MPL-RP160LA | | | | | | | | | | | MPL-RP160LA |
| | | | | | | | | | | | MPL-RP160LA |

| | | | |
|-----------|----------------|-----------------|--|
| | 作成日付 ISSUED | 改定日付 REVISED | TITLE |
| | 05-06-23 | 08-10-16 | MPL-RP40~160LA 天井カセット形二方向吹出し室内ユニット外形図 |
| SCALE NTS | 三菱電機株式会社 | | DRW. NO. W660191 REV. B PAGE 1/1 |

室内ユニット IMPL-RP40~160LA



SW1, SW2の設定は
表1, 表2を参照

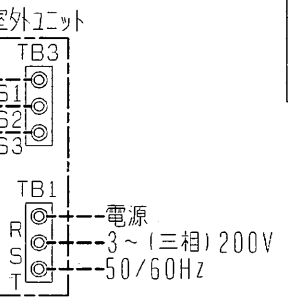
- 注1. 記号説明
 - (太破線): 現地配線 / - (細破線): 別売部品
 ⊕: コネクター / ⊙: 端子盤
 2. ドレンポンプ試運転時は、室内制御基板上コネクター (SWE) をONに差替
 えてください。
 ドレンポンプがまわります。(但し、室内外渡り配線がされていてかつ室外
 ユニットが通電状態の場合)
 3. 室内外接続線には極性がありますので、本図の番号に従い配線してください。

<表1>
SW1 (機種設定)

| | | | | | |
|---|---|---|---|---|--------|
| 1 | 2 | 3 | 4 | 5 | ON/OFF |
|---|---|---|---|---|--------|

<表2>

| 能力 | SW2 (能力設定) | 能力 | SW2 (能力設定) |
|-----|------------------|------|------------------|
| 40形 | 1 2 3 4 5 ON/OFF | 71形 | 1 2 3 4 5 ON/OFF |
| 45形 | 1 2 3 4 5 ON/OFF | 80形 | 1 2 3 4 5 ON/OFF |
| 50形 | 1 2 3 4 5 ON/OFF | 112形 | 1 2 3 4 5 ON/OFF |
| 56形 | 1 2 3 4 5 ON/OFF | 140形 | 1 2 3 4 5 ON/OFF |
| 63形 | 1 2 3 4 5 ON/OFF | 160形 | 1 2 3 4 5 ON/OFF |



リモコン

| 記号 | 名称 |
|------|----------------|
| R.B. | リモコン基板 |
| TB6 | 端子盤 (室内ユニット接続) |
| LCD | 液晶表示器 |

室内ユニット

| 記号 | 名称 | 記号 | 名称 |
|------|---------------------------|---------|-----------------------------------|
| P.B. | 室内電源基板 | I.B. | 室内制御基板 |
| CNSK | コネクター (電源基板-制御基板) | SW1 | スイッチ (機種設定<表1参照>) |
| CN2S | コネクター (13.1V電源) | SW2 | スイッチ (能力設定<表2参照>) |
| I.B. | 室内制御基板 | SWE | コネクター (応急運転) |
| FUSE | ヒューズ (6.3A) | X1 | リレー (ドレンポンプ用電動機) |
| ZNR | バリスタ | X4 | リレー (送風機用電動機: 中風<標準設定>, 弱風<別売設定>) |
| FAN | コネクター (送風機用電動機) | X5 | リレー (送風機用電動機: 強風<標準設定>, 中風<別売設定>) |
| CND | コネクター (電源) | X6 | リレー (送風機用電動機: 強風<別売設定>) |
| CNDK | コネクター (電源基板-制御基板) | X7 | リレー (送風機用電動機: 弱風<標準設定>) |
| CNP | コネクター (ドレンポンプ) | C | コンデンサ (送風機用電動機) |
| CN2D | コネクター (13.1V電源) | MF | 送風機用電動機 |
| CN2L | コネクター (別売: O/Aイ, 遠方表示キット) | MV | ファン用電動機 |
| CN3C | コネクター (室内外通信線) | TB1 | 端子盤 (室外: 電源) |
| CN6V | コネクター (ファン) | TB3 | 端子盤 (室外: 内外接続) |
| CN20 | コネクター (室内温度用サ-ミスタ-) | TB4 | 端子盤 (室内: 内外接続) |
| CN21 | コネクター (液管温度用サ-ミスタ-) | TB5 | 端子盤 (室内: リモコン伝送線) |
| CN22 | コネクター (リモコン) | TH1 | サ-ミスタ- (室内吸込温度検知) |
| CN25 | コネクター (別売: 加湿器用) | TH2 | サ-ミスタ- (室内配管<液管>温度検知) |
| CN29 | コネクター (二相管温度用サ-ミスタ-) | TH5 | サ-ミスタ- (室内配管<二相管>温度検知) |
| CN31 | コネクター (ドレンセンサ) | LED1 | 発光ダイオード (マイコン電源) |
| CN32 | コネクター (別売: 遠方発停用アダプタ-) | LED2 | 発光ダイオード (リモコン給電) |
| CN41 | コネクター (別売: JEMA標準HA端子-A) | LED3 | 発光ダイオード (室内外通信) |
| CN51 | コネクター (別売: 自動昇降パネル) | トランプアップ | トランプアップ |
| CN90 | コネクター (別売: 運転表示キット) | DP | ドレンポンプ |
| DS | ドレンセンサ | DS | ドレンセンサ |

| | | |
|----------------|-----------------|---|
| 作成日付 ISSUED | 改定日付 REVISED | TITLE MPL-RP40~160LA 天井カセット形二方向吹出し室内ユニット電気配線図 |
| DIM. mm | 2005-06-30 | 2005-09-20 |
| SCALE | NTS | 三菱電機株式会社 |
| DRW. NO. | W660196 | REV. PAGE |
| | | B 1/1 |