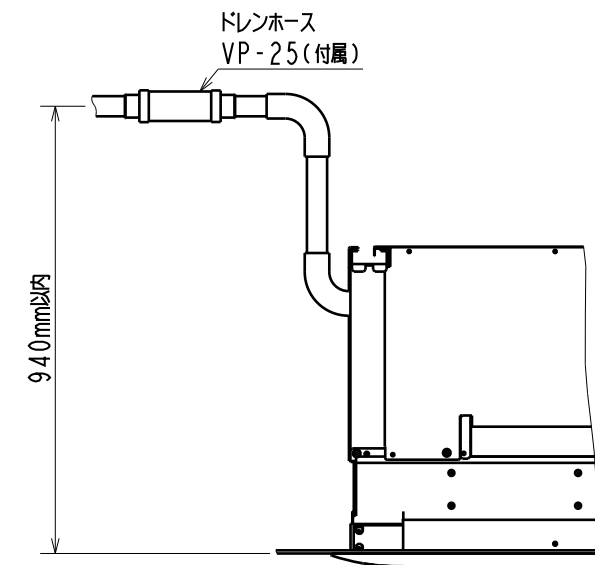
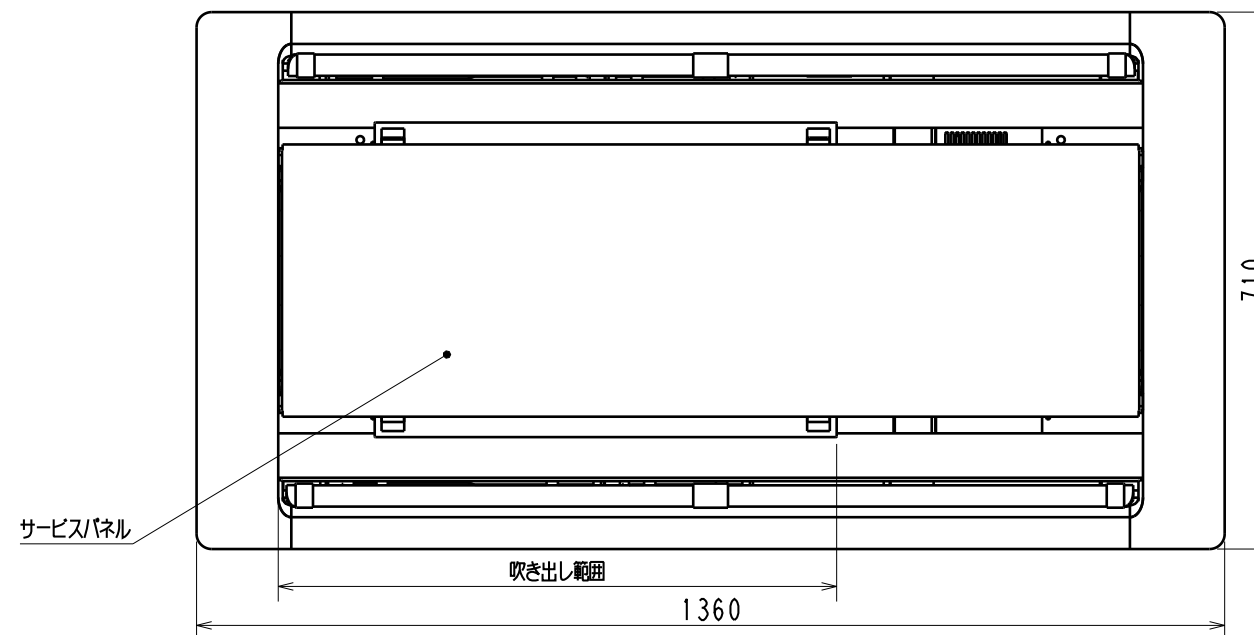
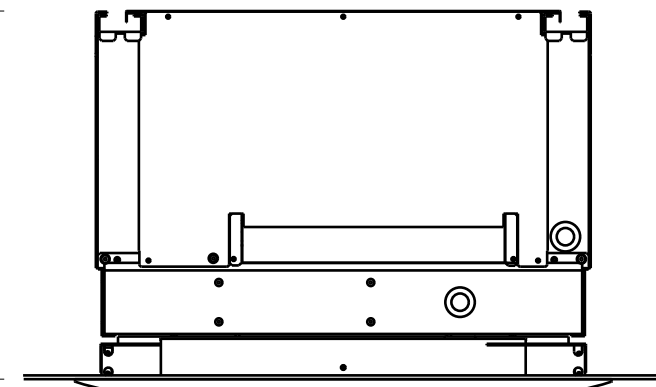
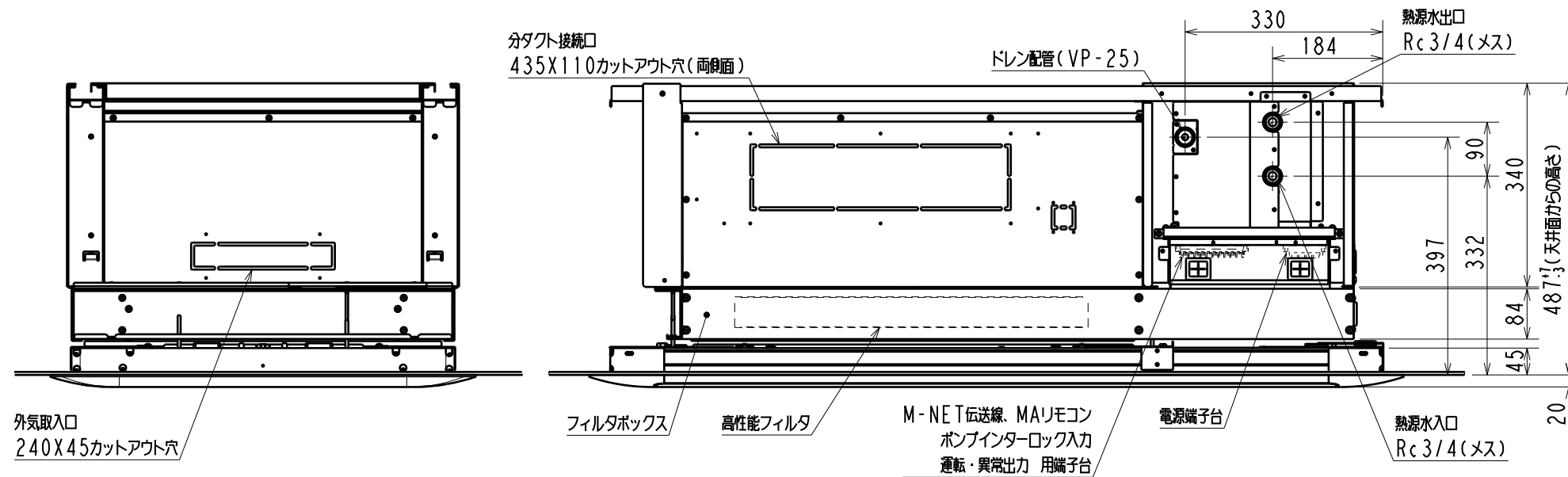
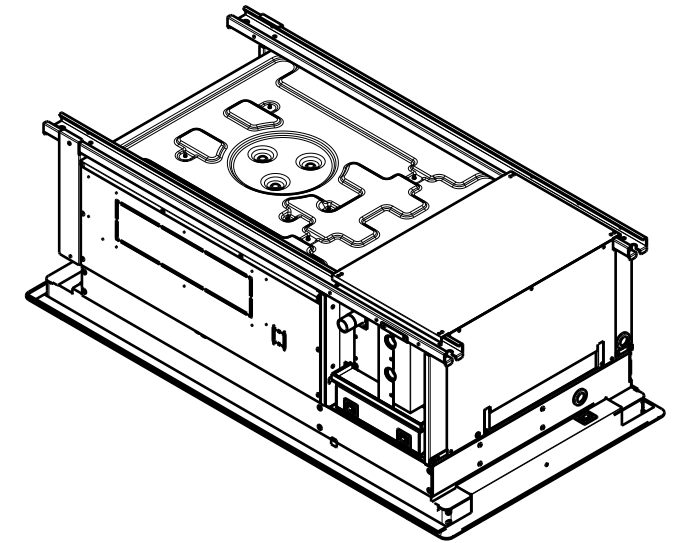
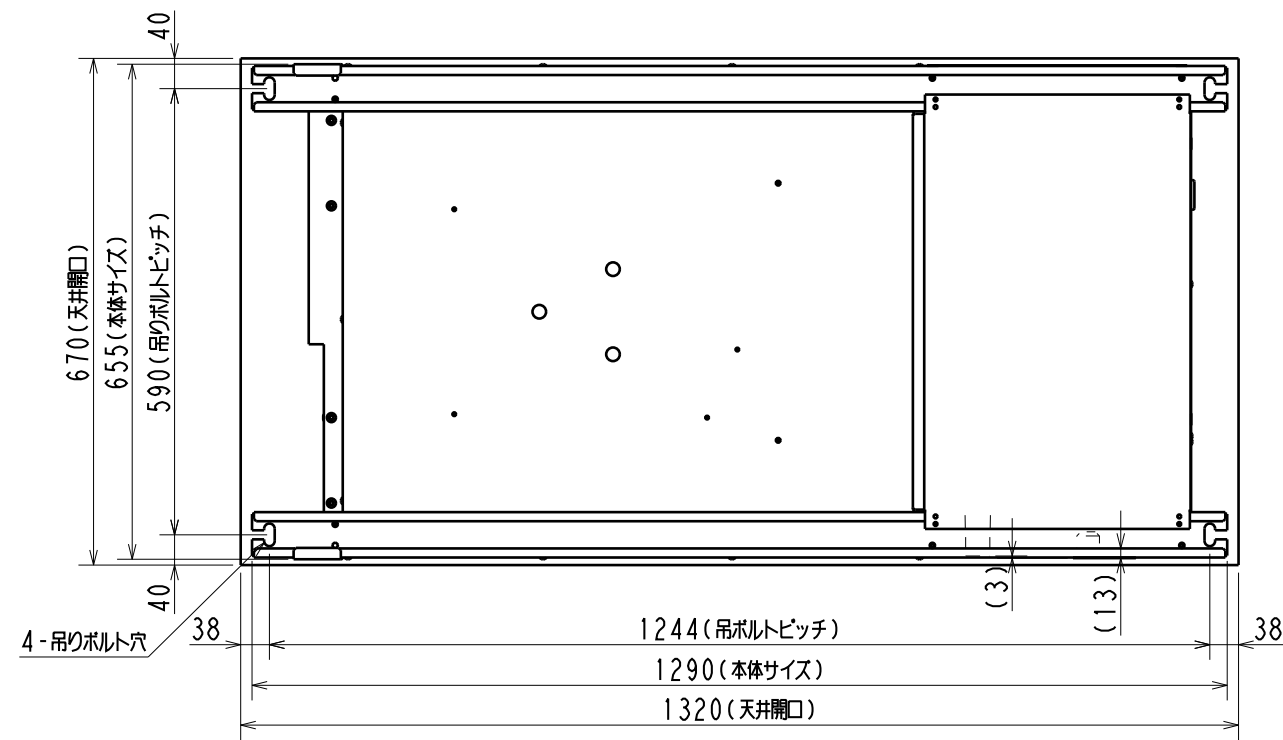
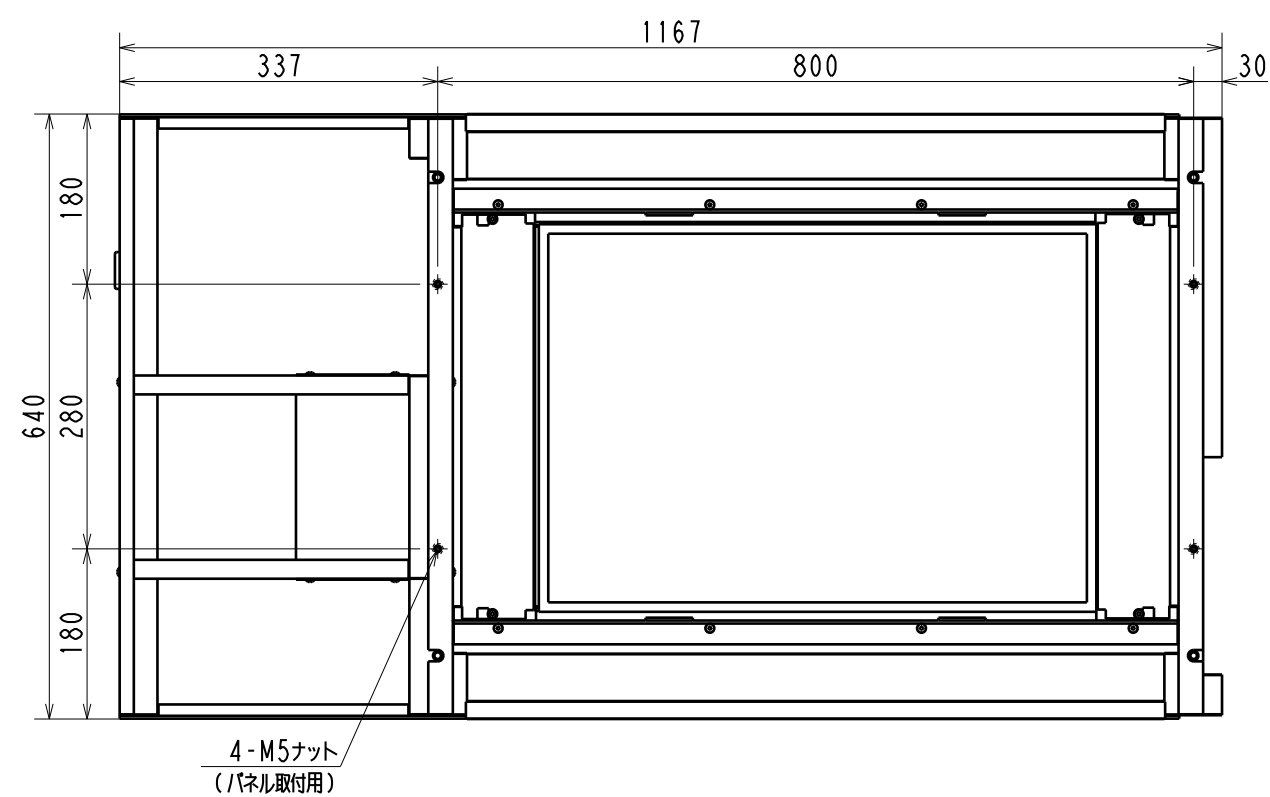
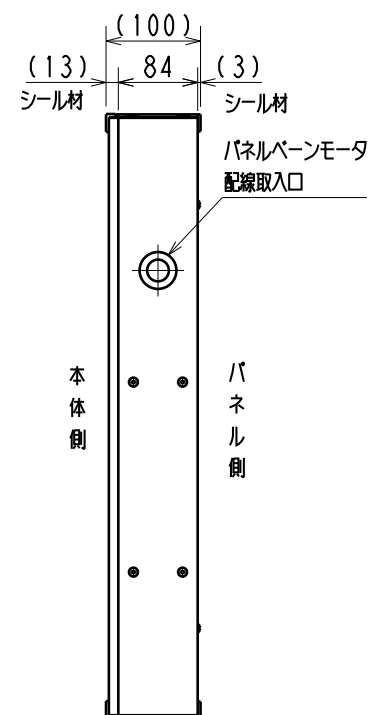
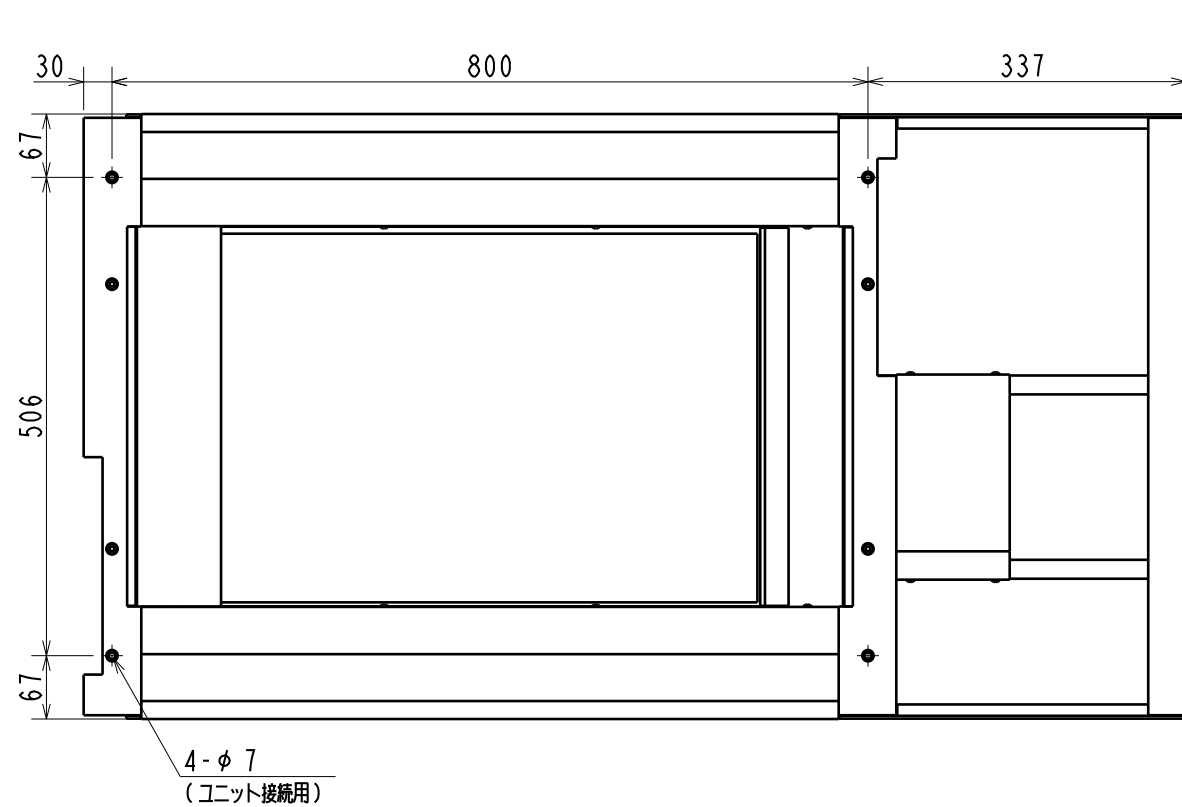


- 注1. 吊りボルトは耐震など必要に応じ、振れ止め用耐震支持部材にて補強を行ってください。
- 注2. 吊りボルトおよび振れ止め用耐震支持部材はM10を使用してください。(現地御手配)
- 注3. プレフィルタが必要な場合はパネルに同梱のエアフィルタを取付けることができます。
- 注4. 分タクト接続口は両側面にあります。(どちらか片方のみご使用可能です。)
- 注5. 高性能フィルタ組込時はフィルターボックスが必要です。
- 注6. ドレンポンプ内蔵です。
- 注7. ドレンホースは、接着方式で室内ユニットと現地配管を固定してください。
- 注8. 外気取入口から取入れた空気は、高性能フィルタを通過しません。



<高性能フィルタ組込み仕様>

| | | | |
|--|------------------|-----------------|---|
|  DIM. mm | 作成日付 ISSUED | 改定日付 REVISED | TITLE MBHV-P25/50MT-C MBHインバータカセット外形図 |
| | 17-07-03 | | |
| SCALE 1:10 | 三菱電機冷熱応用システム株式会社 | | DRW. NO. WRN-56-071 |
| | | REV. * | PAGE 1/2 |



フィルターボックス(PAC-50WFB)外形図

<高性能フィルタ組込み仕様>

| | | | | | |
|------------|------------------|-----------------|---|-----------|-------------|
| | 作成日付 ISSUED | 改定日付 REVISED | TITLE MBHV-P25/50MT-C MBHインバータカセット外形図 | | |
| | DIM. mm | 17-07-03 | | | |
| SCALE 1:10 | 三菱電機冷熱応用システム株式会社 | | DRW. NO. WRN-56-071 | REV. * | PAGE 2/2 |