

別売部品仕様表 温水ヒータ

項目		形名	PAC-50WWH		PAC-100WWH	PAC-170WWH
			MB-P36WT(MT)	MB-P50WT(MT)	MB-P100WT(MT)	MB-P170WT(MT)
適用機種			MB-P36WT(MT)	MB-P50WT(MT)	MB-P100WT(MT)	MB-P170WT(MT)
暖房能力	kW		5.25/5.67	5.95/6.25	12.8/13.5	20.5/21.7
標準風量	m ³ /min		11.0/12.5	13.5/14.5	26.5/28.5	33.5/35.5
温水量	ℓ/min		18	18	20	25
保有水量	ℓ		0.6		1.5	2.3
配管 寸法	温水入口	B<A>	1/2 <銅管15.88> <オス>		3/4 <20> <オス>	1 <25> <オス>
	温水出口	B<A>	1/2 <銅管15.88> <オス>		3/4 <20> <オス>	1 <25> <オス>

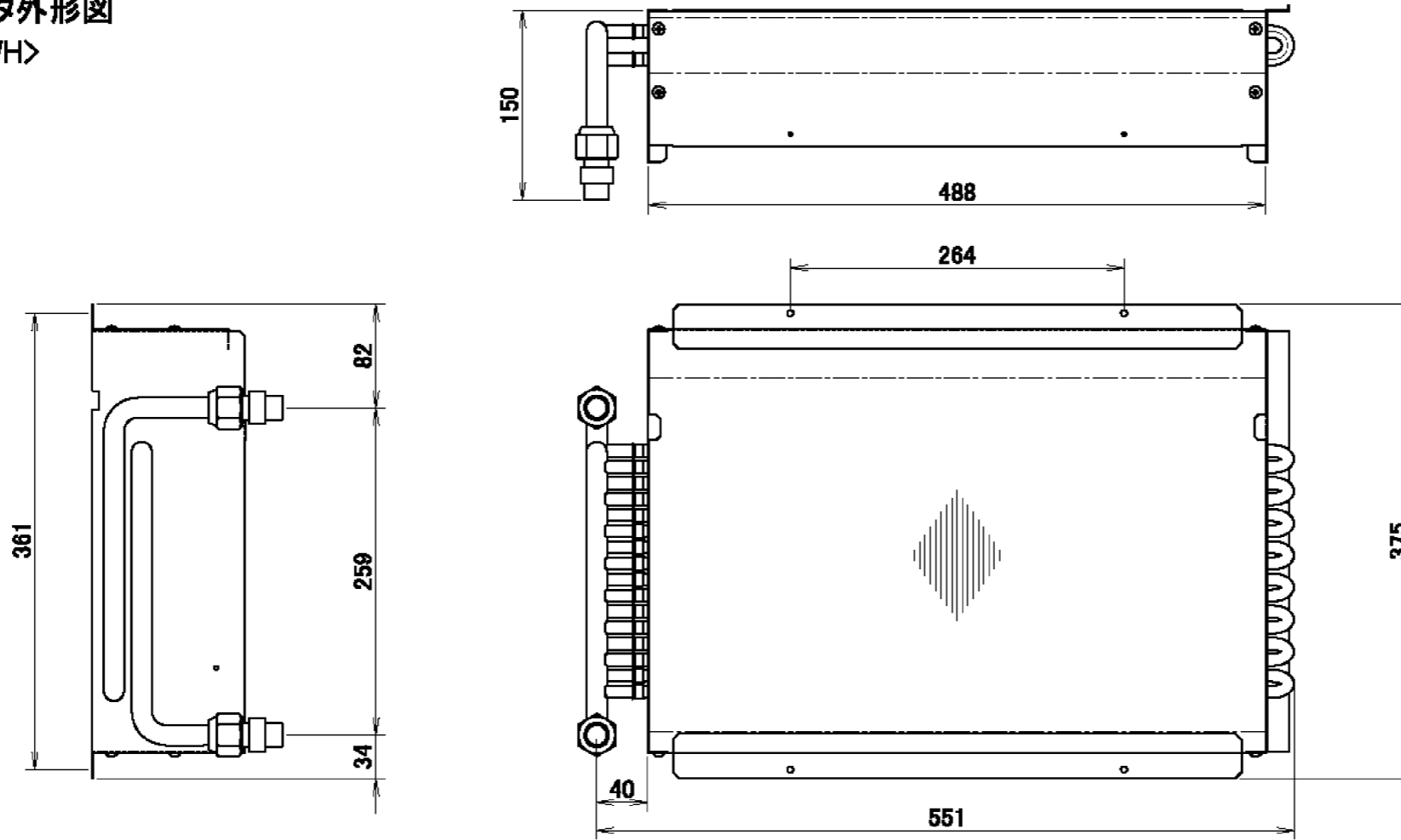
注1. 温水入口温度:80℃、吸込空気温度:20℃、標準風量の場合の値です。

2. 製品仕様は改良のため予告なく変更する場合があります。

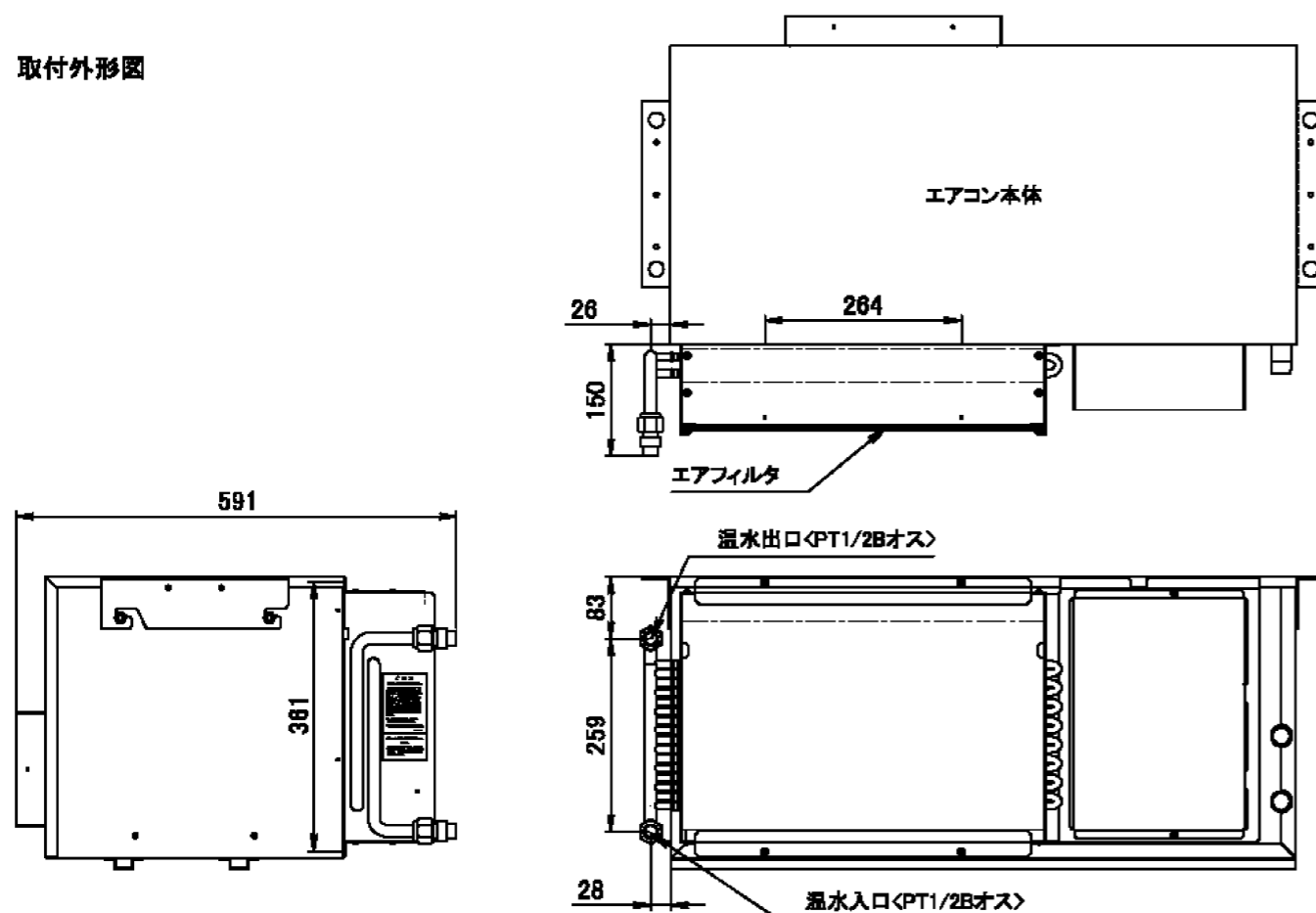
WRN-56-025

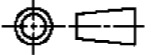
MB-P36-50形温水ヒータ外形図
 <別売部品 PAC-50WWH>

注1. 製品の仕様は改良のため、予告なく変更する場合があります。



取付外形図



 DIM. IN mm	作成日付 ISSUED	改定日付 REVISED	TITLE MB-P36・50形温水ヒータ外形図 別売部品 PAC-50WWH	
	10-3-24	-	DWG. No.	WRN-56-022
SCALE NTS	三菱電機冷熱応用システム株式会社		REV.	PAGE 1/1