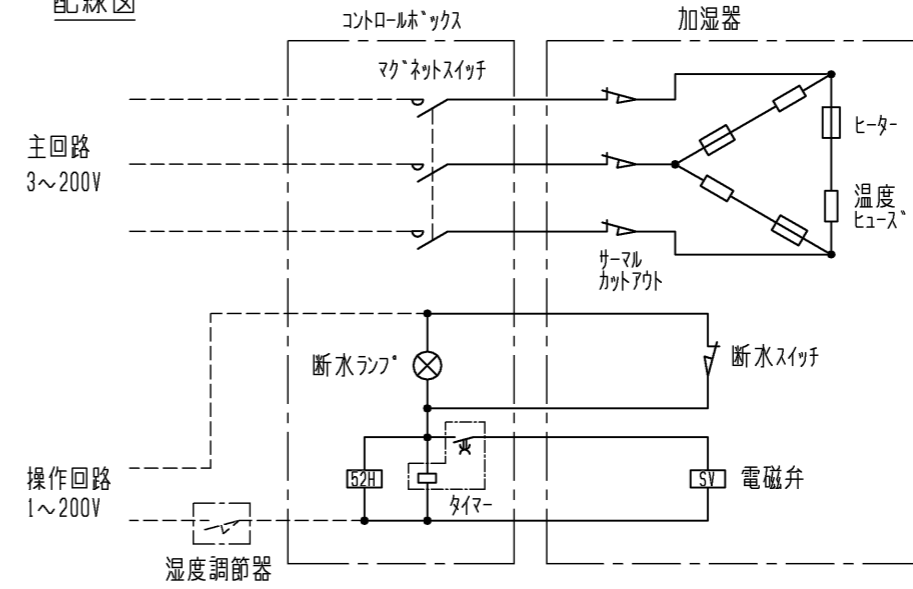
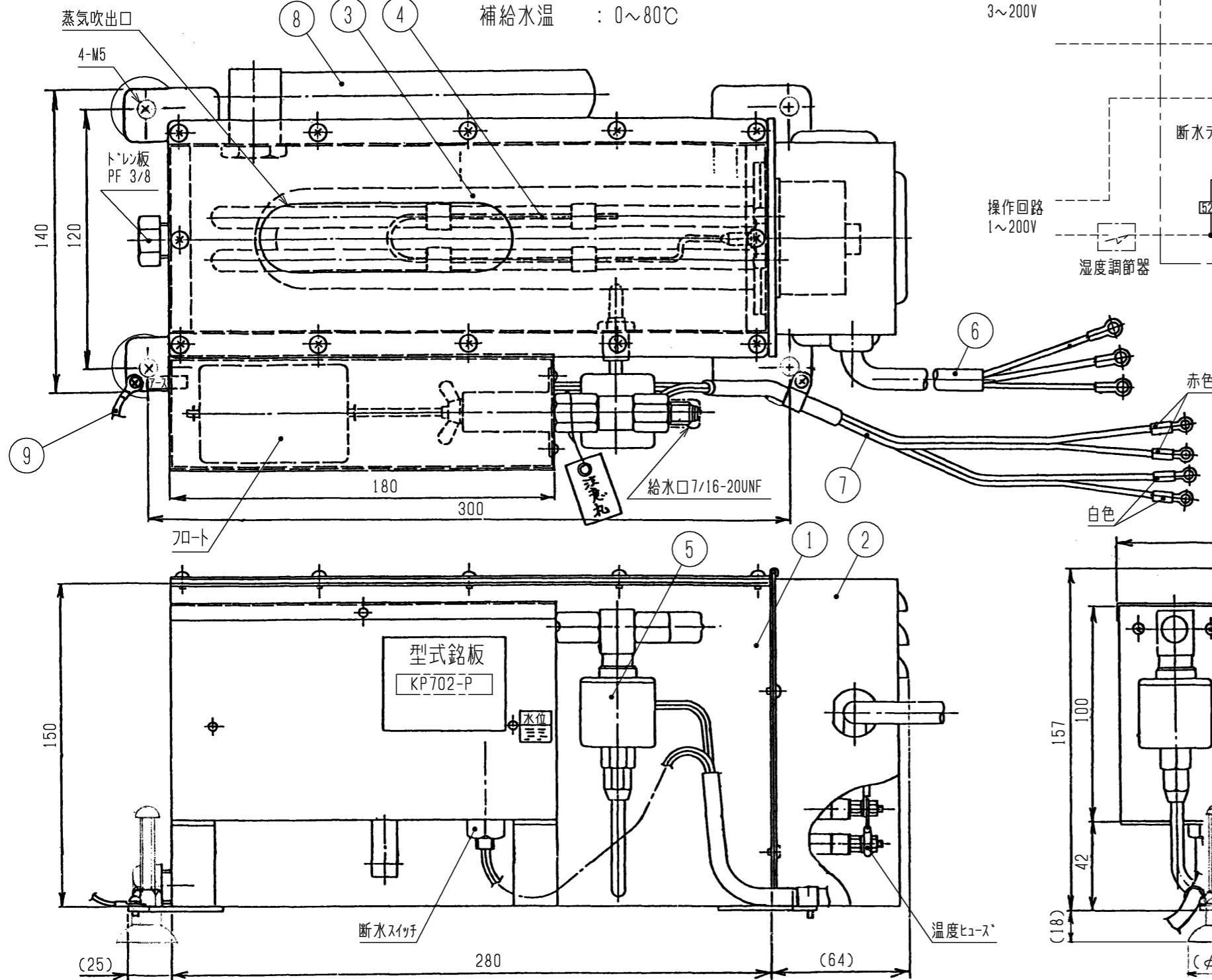


配線図



ご注意  
 使用補給水圧 : 0.03~0.5MPa  
 補給水温 : 0~80℃



品番	品名	個数	仕様
1	水槽	1	18-8 ステンレス鋼
2	電装箱	1	"
3	ヒューズ	1	フランク型 Cut.Niメッキ
4	過熱防止装置	1	サーマルカット AS-3A
5	洗浄用電磁弁	1	
6	主回路電線	1	3芯 キャブタイプ
7	保護回路電線	2	2芯 コムコート
8	オーガーローホース	1	EPDM L=300
9	アース線	1	1.25mm <sup>2</sup> L=500

付属品

部品名	所要数
11VP	
コントロールボックス	1
両端フレア付銅管	1
ハーモニオン(ストレナ付)	1
ハーモニオン取付板1	1
ハーモニオン取付板2	1
ハーモニオン取付ネジ	9
コントロールボックス取付ネジ	4
膜付クロメット	2
ケーブルクリップ	1
保護チューブ	1
リレー	1
リレー取付ネジ	3
リットセン	1
結束バンド	5
取付説明書	1

機種	加湿能力	消費電力	定格電圧	結線	発熱体	温度ヒューズ	過熱防止装置
PAC-CB11VP	2.6kg/h	2kW	3~200V	△	200V, 0.66kW×3	119℃ OFF	150±15℃ OFF

※加湿能力は、加湿器単体の加湿能力を示します。  
 ユニット組込時、冷房運転で使用する場合は、ユニットの運転状態により加湿量が低下します。

	作成日付 ISSUED	改定日付 REVISED	TITLE PAC-CB11VP ペーパーパン 外形図
DIM. mm	17-02-02		
SCALE NTS	三菱電機株式会社		DRW.NO. W KQ94R704
		REV.	PAGE 1/1