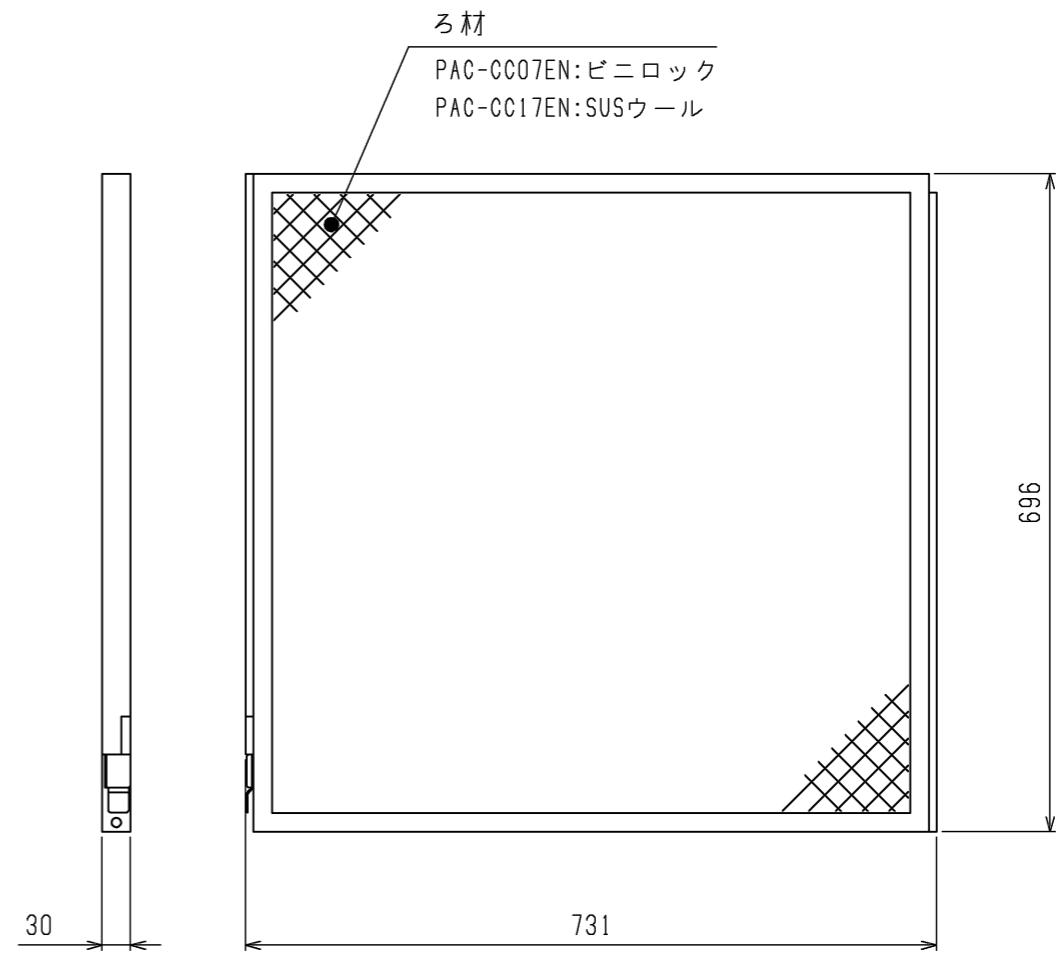
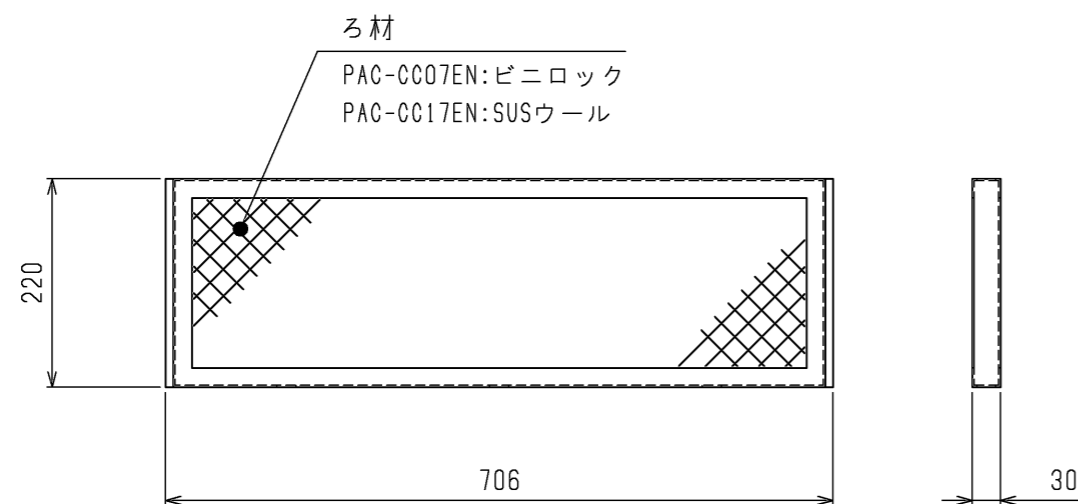


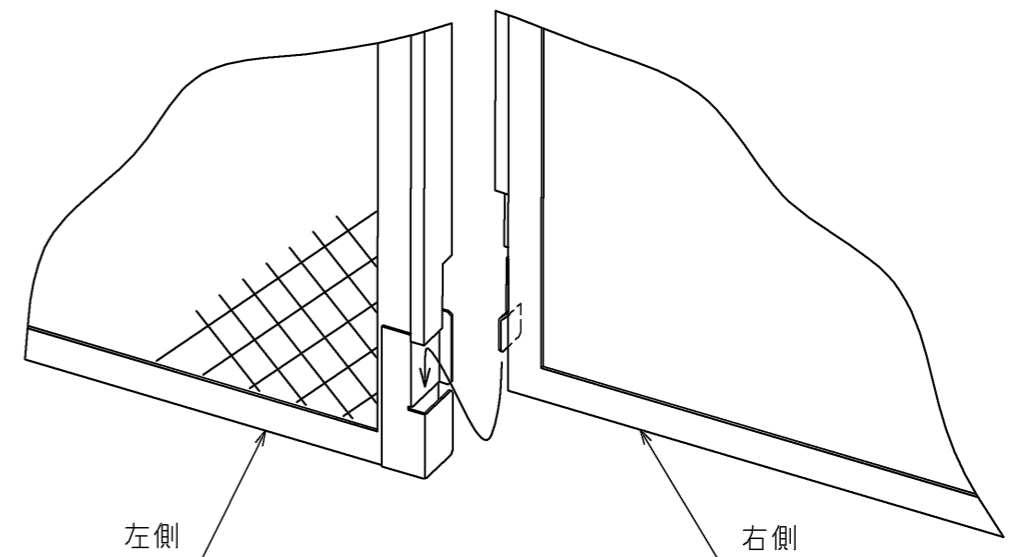
左側



右側



下側



左右側連結時

注. ユニット1台に対して本品の左側、右側、下側を各2枚ずつ計6枚を使用します。

	作成日付 ISSUED	改定日付 REVISED	TITLE PAC-CC07・17EN エリミネーター 外形図		
	DIM. mm	16-09-29	17-01-17	DRW.NO.	REV.
SCALE NTS	三菱電機株式会社			W KQ94R302	PAGE 1/1