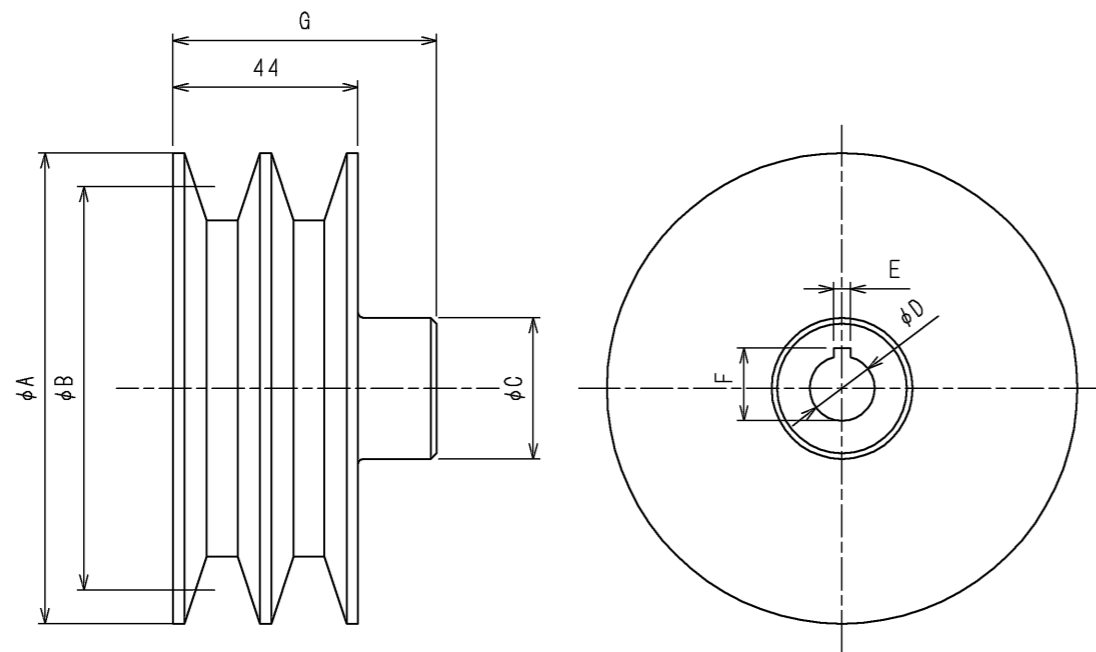


{ PAC-CC01~13SP }  
{ PAC-CC23~25MP } の場合



{ PAC-CC14~22SP }  
{ PAC-CB01~03SP }  
{ PAC-CC26~28, 65MP }  
{ PAC-CB04~06, 41MP }  
{ PAC-CH71MP }  
{ PAC-CH72SP } の場合

形名	φA	φB 注1	φC	φD	E	F	G
PAC-CC01SP	176	165	63	32	10	36	40
PAC-CC02SP	181	170	63	32	10	36	40
PAC-CC03SP	191	180	63	32	10	36	40
PAC-CC04SP	201	190	63	32	10	36	40
PAC-CC05SP	211	200	63	32	10	36	40
PAC-CC06SP	223	212	63	32	10	36	40
PAC-CC07SP	235	224	63	32	10	36	40
PAC-CC08SP	247	236	71	32	10	36	40
PAC-CC09SP	261	250	71	32	10	36	40
PAC-CC10SP	291	280	71	32	10	36	40
PAC-CC11SP	311	300	71	32	10	36	40
PAC-CC12SP	326	315	71	32	10	36	40
PAC-CC13SP	366	355	71	32	10	36	40
PAC-CC14SP	181	170	71	32	10	36	69
PAC-CC15SP	191	180	71	32	10	36	69
PAC-CC16SP	201	190	80	32	10	36	65
PAC-CC17SP	211	200	80	32	10	36	65
PAC-CC18SP	223	212	80	32	10	36	65
PAC-CC19SP	235	224	80	32	10	36	65
PAC-CC20SP	261	250	80	32	10	36	65
PAC-CC21SP	291	280	80	32	10	36	65
PAC-CC22SP	311	300	80	32	10	36	65
PAC-CC23MP	136	125	56	24	8	27.3	40
PAC-CC24MP	136	125	56	28	8	31.3	40
PAC-CC25MP	156	145	56	28	8	31.3	40
PAC-CC26MP	136	125	71	28	8	31.3	59
PAC-CC27MP	129	118	70	38	10	42	61
PAC-CC28MP	136	125	70	38	10	42	61
PAC-CC65MP	156	145	71	38	10	41.3	59
PAC-CB01SP	176	165	71	32	10	36	59
PAC-CB02SP	247	236	80	32	10	36	59
PAC-CB03SP	326	315	90	32	10	36	59
PAC-CB04MP	156	145	71	28	8	31.3	59
PAC-CB05MP	166	155	71	38	10	41.3	59
PAC-CB06MP	176	165	71	38	10	41.3	59
PAC-CH71MP	166	155	71	28	8	31.3	59
PAC-CH72SP	366	355	90	32	10	36	59
PAC-CB41MP	129	118	60	28	8	31.3	59

注1. φBはPCφを示します。

本図面の所有権は三菱電機株式会社にある。  
THIS DOCUMENT IS THE PROPERTY OF MITSUBISHI ELECTRIC CORPORATION.

 DIMENSIONS ARE IN MILLIMETERS	作成日付 ISSUED	改定日付 REVISED	TITLE 静風圧部品外形図 PAC-CC,CB,CH SP・MP		
	07-04-19	20-02-17			
尺度 SCALE DO NOT SCALE	三菱電機株式会社		DWG.NO. W KP94G466	REV. D	PAGE 1/1