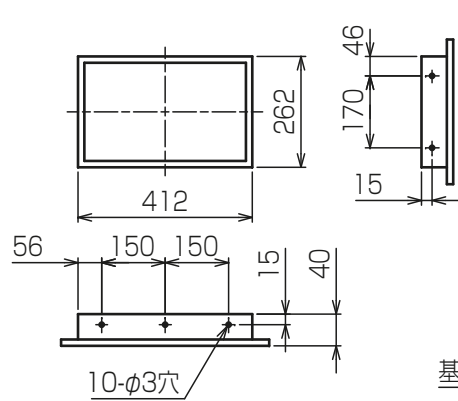
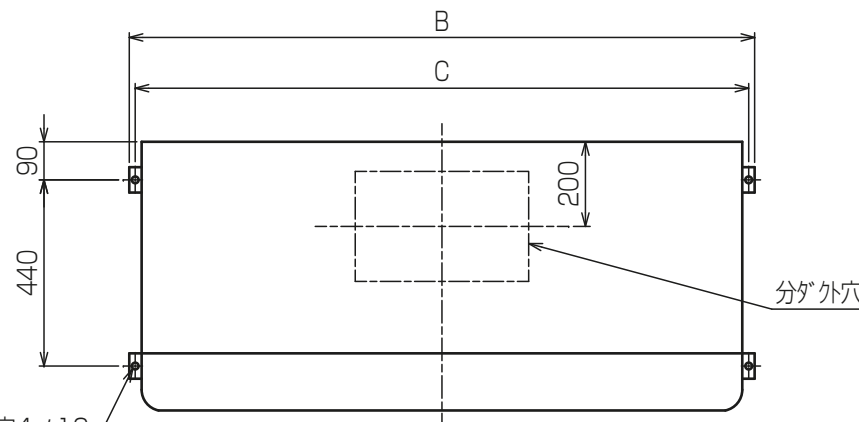


外気取入フランジ<別売部品>

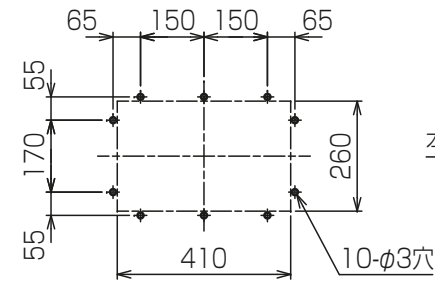


基礎ボルト穴4-φ12

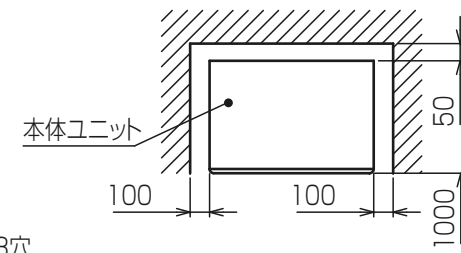
アラム室<別売部品>  
PAC-CC84・85PL



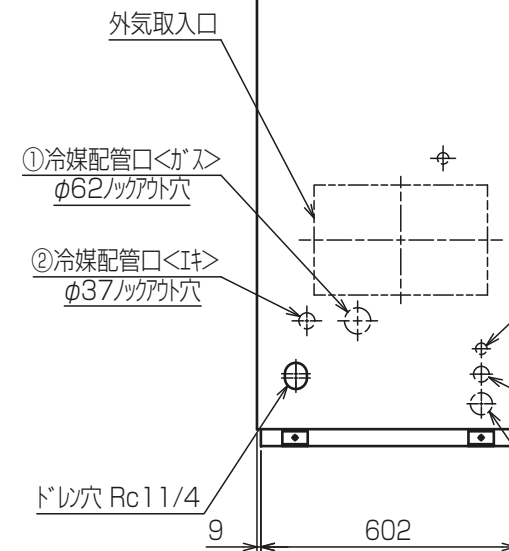
分ダクト穴詳細部



通風・サービススペース  
通常最低限必要な寸法を示します。



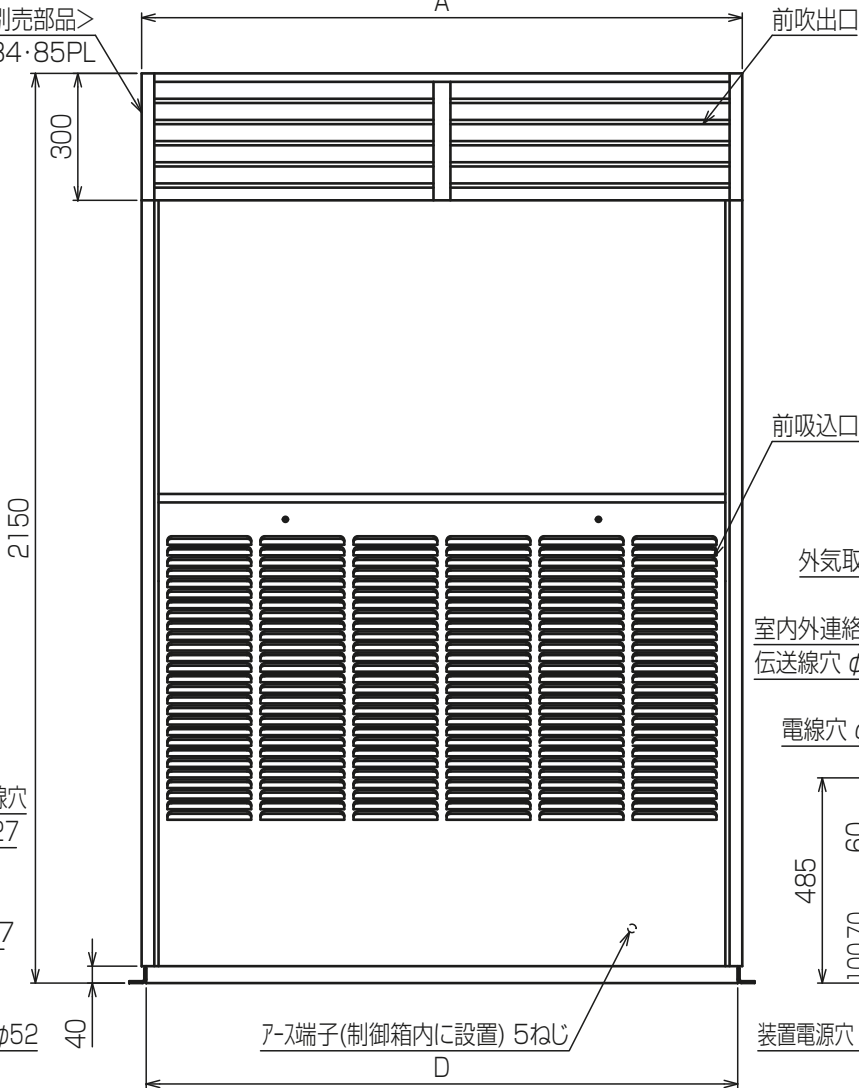
配管・配線等の据付工事のスペースは  
別途確保してください。



室内外連絡線穴  
伝送線穴 φ27

電線穴 φ37

装置電源穴 φ52



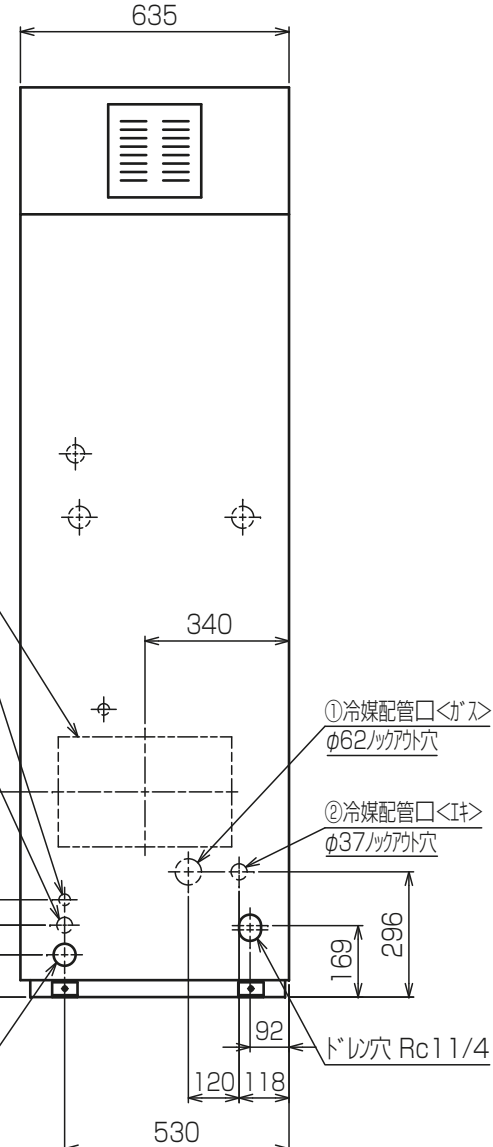
前吸入口

外気取入口

室内外連絡線穴  
伝送線穴 φ27

電線穴 φ37

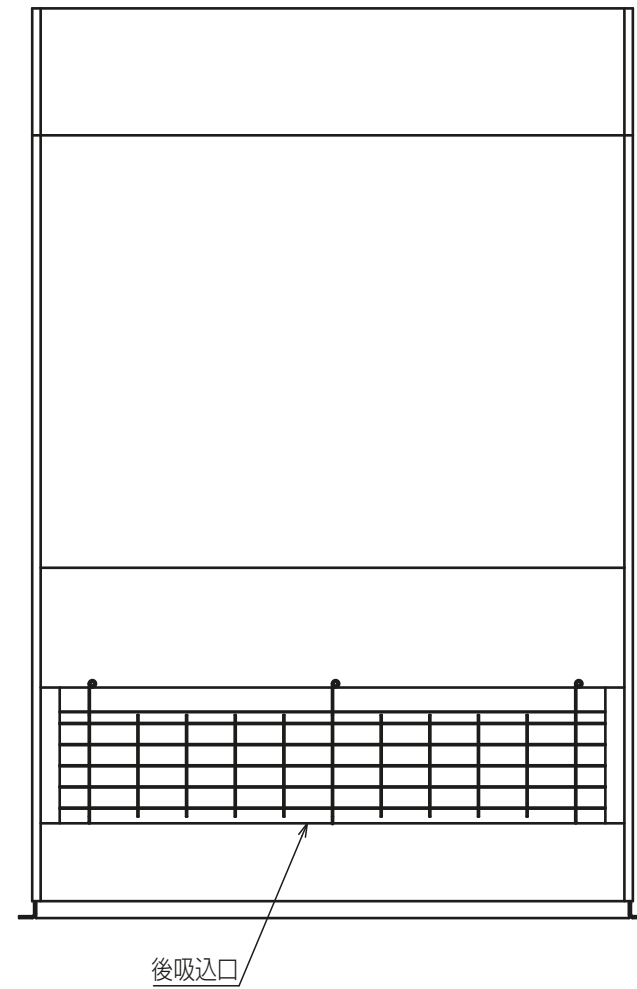
装置電源穴 φ52



①冷媒配管口<ガス>  
φ62mm外穴

②冷媒配管口<液>  
φ37mm外穴

ドリル穴 Rc1 1/4



後吸入口

注1.伝送線と電圧200V以上の配線は必ず分けた経路としてください。

機種	A	B	C	D	①ガス配管サイズ	②液配管サイズ
PFFY-P450DMG6	1200	1258	1290	1178	φ28.583mm付接続	φ12.7mm付接続
PFFY-P560DMG6	1420	1478	1450	1398	φ28.583mm付接続	φ15.883mm付接続

本図面の所有権は三菱電機株式会社にある。  
THIS DOCUMENT IS THE PROPERTY OF MITSUBISHI ELECTRIC CORPORATION.

<プレナム組込>  
KB94C0JA

単位	スケール	作成日	形名	PFFY-P560DMG6
DIMENSIONS ARE IN MILLIMETERS	尺度 SCALE DO NOT SCALE	2019-02-15	インバータマルチエアコン フリープランシステム 床置ダクト形室内ユニット 外形図	
三菱電機株式会社			図番	GA-PFFYP560DMG6-PC 副番
				頁 1/1