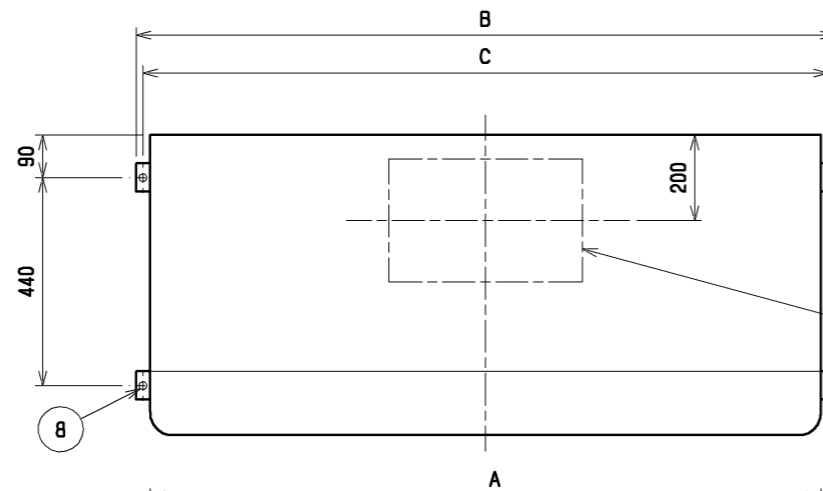
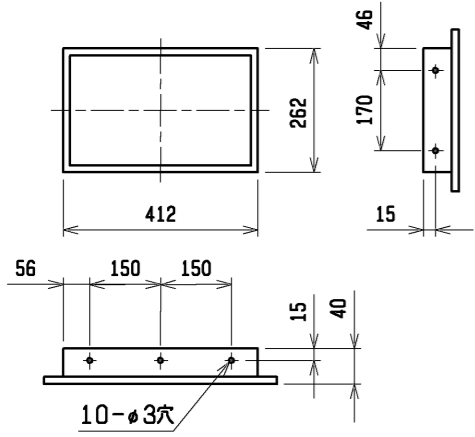
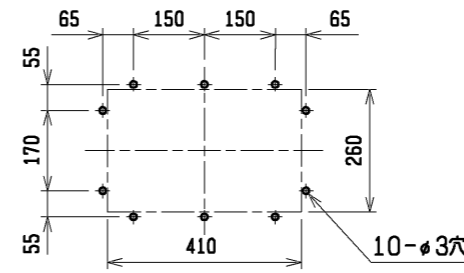


外気取入フランジ<別売部品>

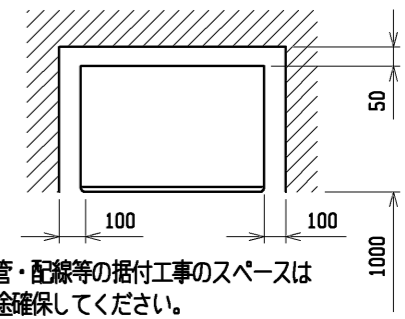


分ダクト穴詳細部



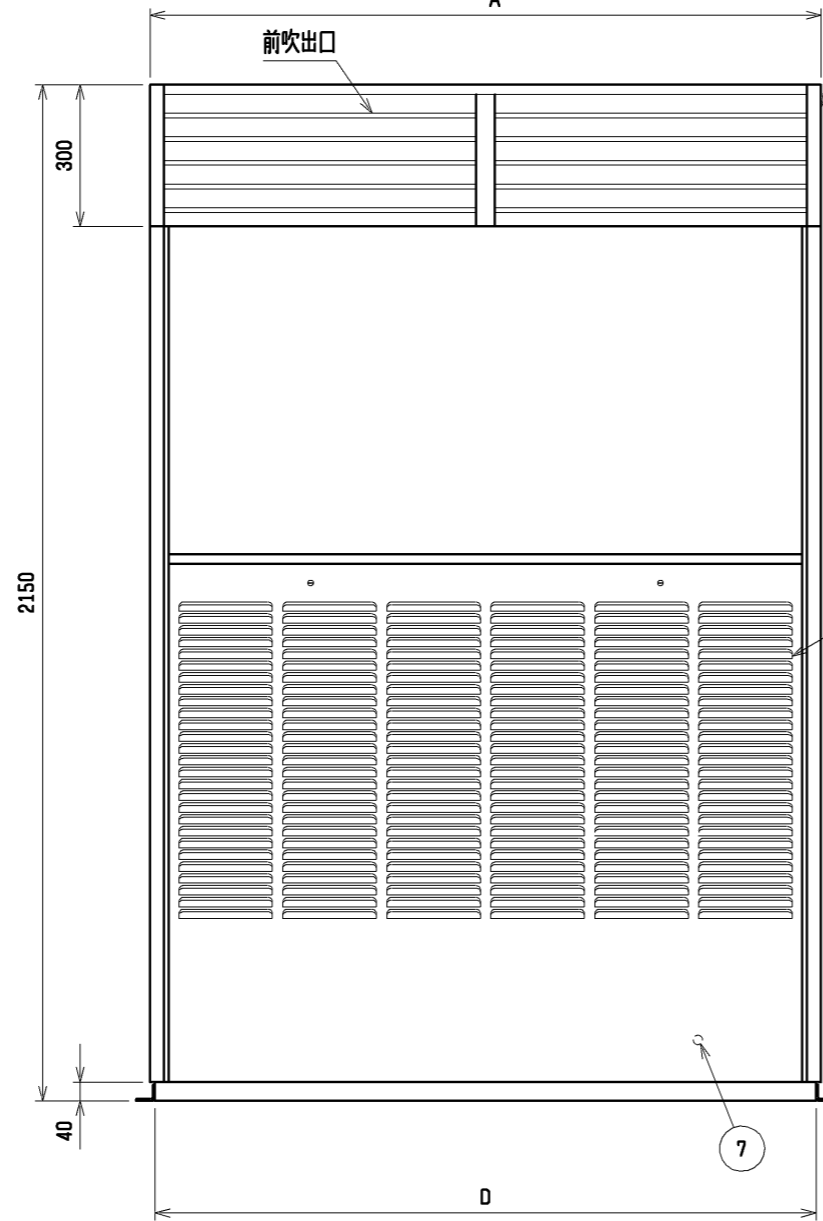
通風・サービスペース

通常最低限必要な寸法を示します。

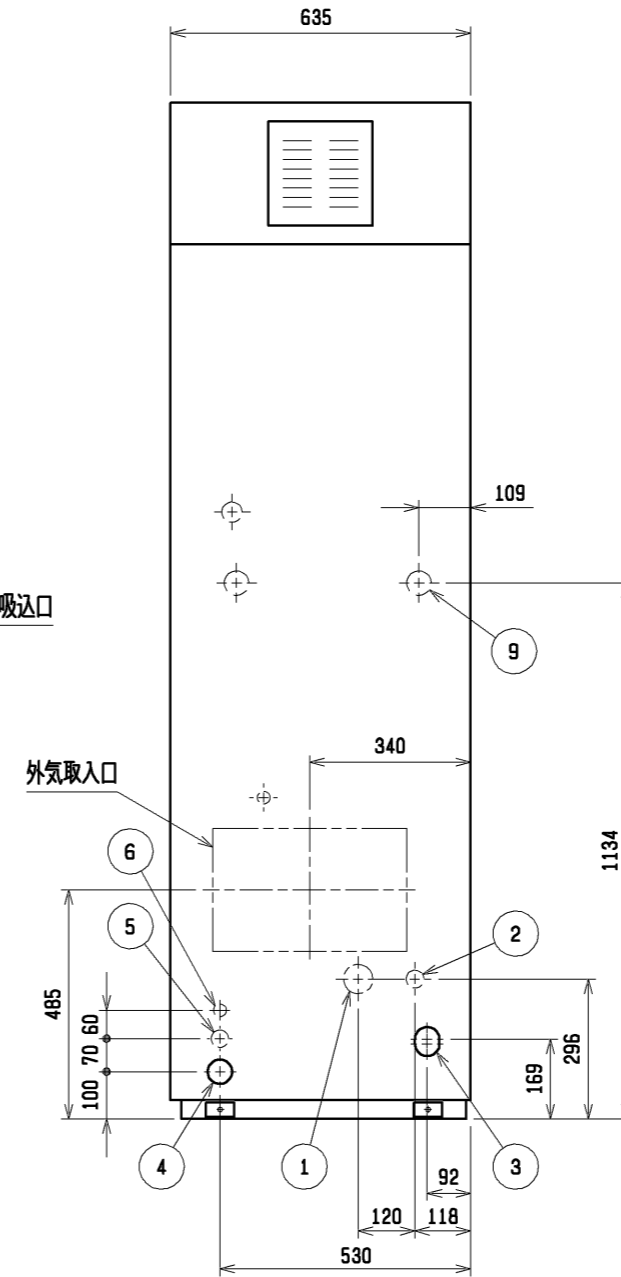


配管・配線等の据付工事のスペースは別途確保してください。

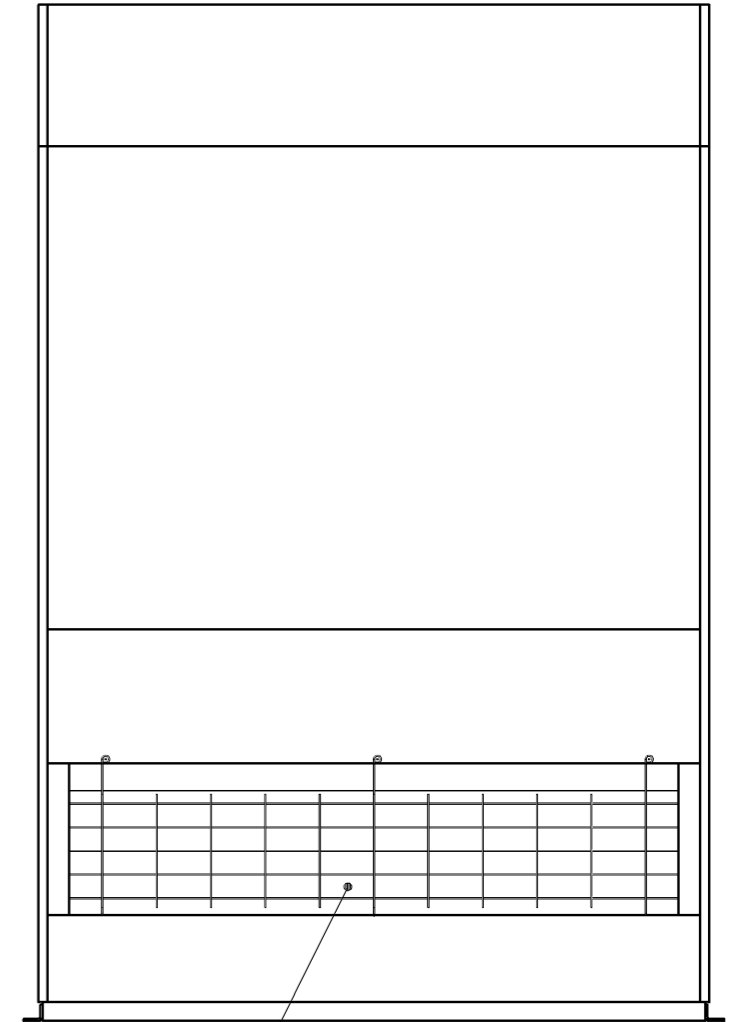
プレナム室<別売部品>  
PAC-CC84・85PL



前吸込口

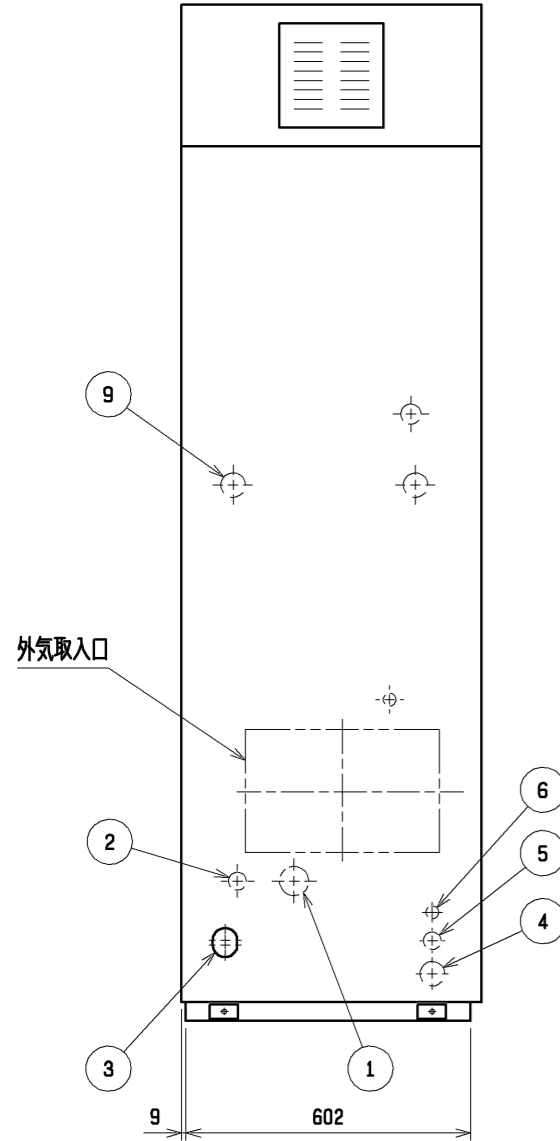


外気取入口



後吸込口

外気取入口



NO.	名称	NO.	名称
1	冷媒配管<ガス>...φ28.58 口付	6	室内外連絡線穴, 伝送線穴...φ27
2	冷媒配管<液>...φE 口付	7	アース端子(制御箱内に設置)...5ネジ
3	ドレン穴...Rc1 1/4	8	基礎ボルト穴...4-φ12
4	装置電源穴...φ52	9	透湿膜加湿器配管穴...φ52
5	電線穴...φ37		

注1. 伝送線と電圧200V以上の配線は必ず分けた経路としてください。

プレナム組込

	A	B	C	D	E
PFFY-P450DM-E2	1200	1258	1230	1178	12.7
PFFY-P560DM-E2	1420	1478	1450	1398	15.88

DIM.	mm	作成日付	改定日付	TITLE			
		ISSUED	REVISED	床置ダクト形室内ユニット外形図 PFFY-P450・560DM-E2			
SCALE	NTS	09-09-07		三菱電機株式会社	DRW. NO. KP94L846	REV. *	PAGE 1/1