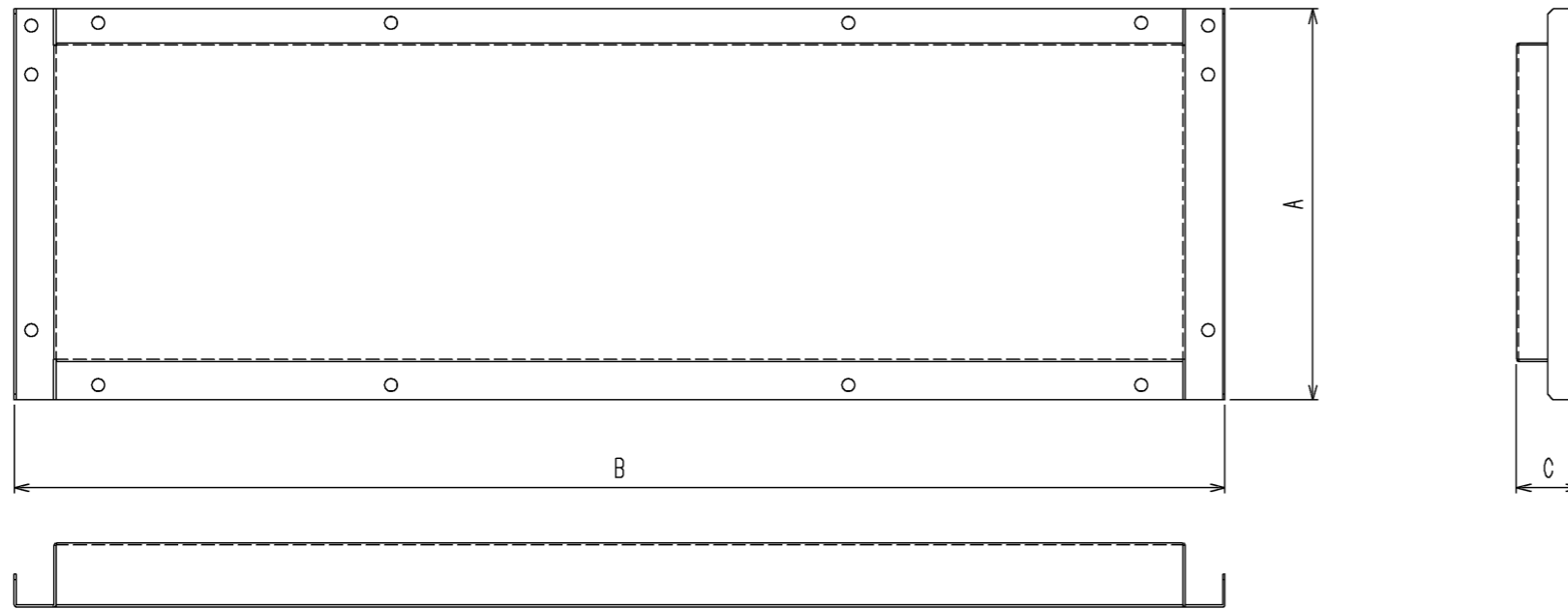
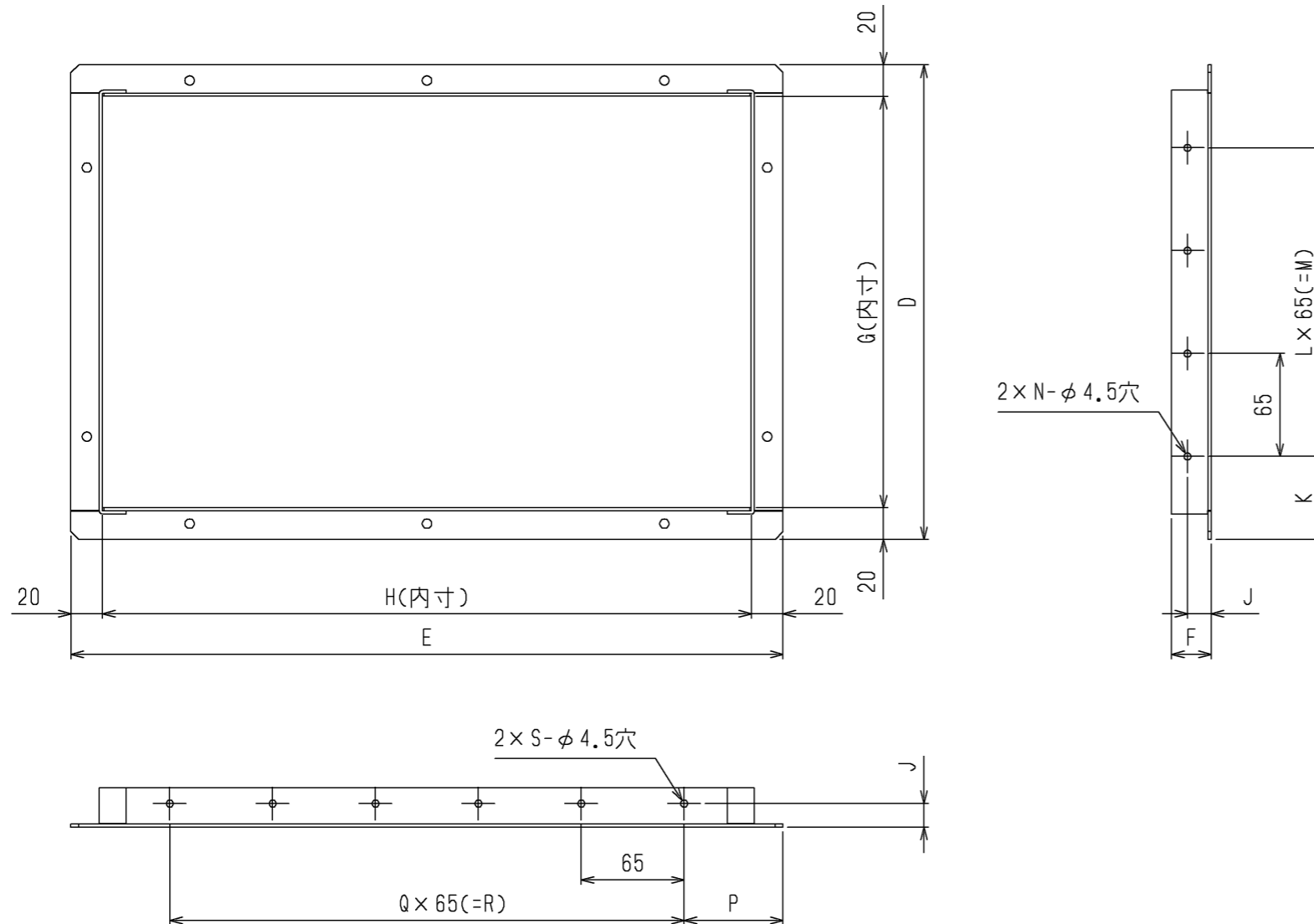


●前ふさぎ板



注.本図はPAC-CD11CLDを示します。

●天ダクトフランジ



形名	A	B	C	D	E	F	G	H
PAC-CD11CLD	214	662	35	300	450	25	260	410
PAC-CD13CLD	214	883	34	336	715	25	296	675
PAC-CD15CLD	305	1102	32	484	1046	30	444	1006

形名	J	K	L	M	N	P	Q	R	S
PAC-CD11CLD	15	52.5	3	195	4	62.5	5	325	6
PAC-CD13CLD	15	70.5	3	195	4	65	9	585	10
PAC-CD15CLD	18	47	6	390	7	68	14	910	15

	作成日付 ISSUED	改定日付 REVISED	TITLE HEPAフィルター用吹き出しダクト外形図 PAC-CD11・13・15CLD		
	DIM. mm	17-03-24			
SCALE NTS	三菱電機株式会社		DRW.NO. W KQ94T019	REV. *	PAGE 1/1