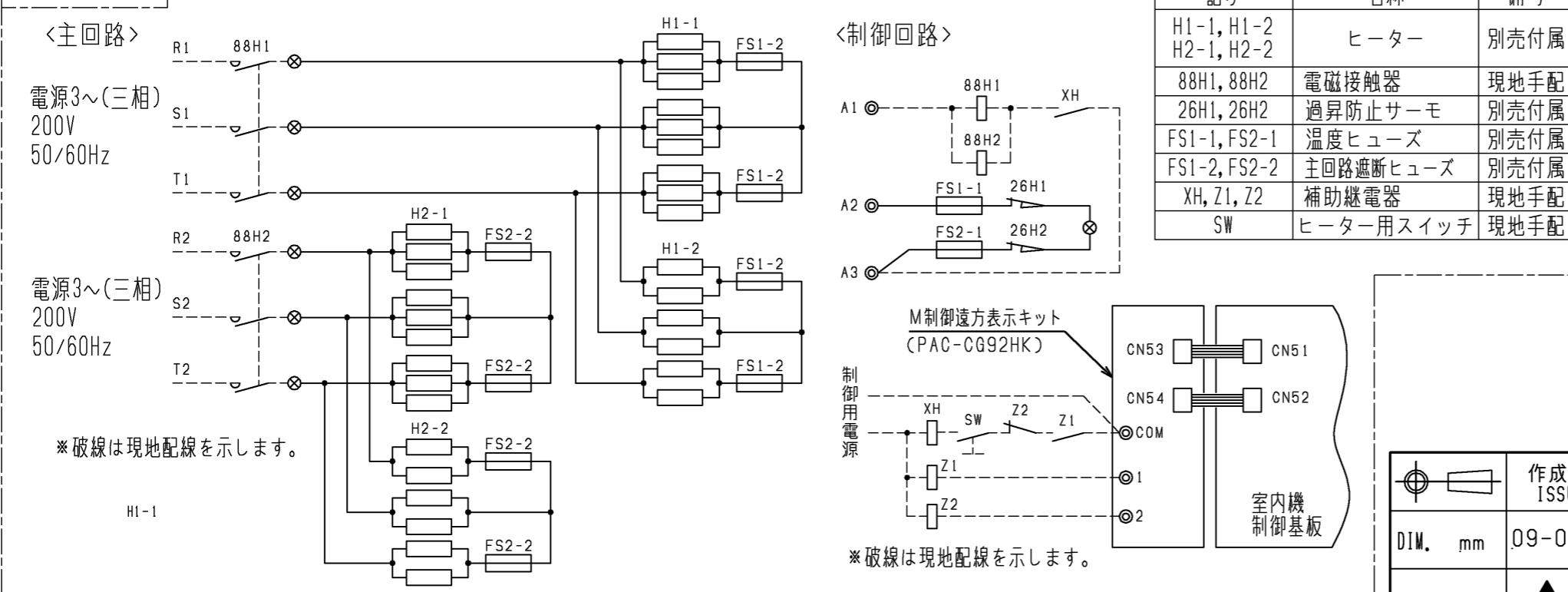


電気ヒーター(再熱用)	
形名	PAC-CF14EH
容量	40kW (20kW × 2個)※
保護装置	過昇防止サーモ(90℃ OFF 75℃ ON)
	温度ヒューズ(121℃溶断) 主回路ヒューズ(96℃溶断)
形式	フィン付シーズヒーター(SUS)

※PAC-CF14EHは本図を2個1セットとして使用します。

電気配線図



記号	名称	備考
H1-1, H1-2 H2-1, H2-2	ヒーター	別売付属
88H1, 88H2	電磁接触器	現地手配
26H1, 26H2	過昇防止サーモ	別売付属
FS1-1, FS2-1	温度ヒューズ	別売付属
FS1-2, FS2-2	主回路遮断ヒューズ	別売付属
XH, Z1, Z2	補助継電器	現地手配
SW	ヒーター用スイッチ	現地手配

- 必ずM制御表示キット(PAC-CG92HK)を使用してください。
- 破線部(現地配線)については、現地責任で対応をお願いします。
- ヒーターの余熱排除のため、DIP SW3-6をONに設定してください。運転停止後、約3分間ファンが運転継続します。

	作成日付 ISSUED	改定日付 REVISED	TITLE PAC-CF14EH 電気ヒーター外形図(再熱用)	
	09-02-16	23-12-26	DRW. NO. WKP94L599	REV. PAGE .C 1/1
SCALE NTS	三菱電機株式会社			