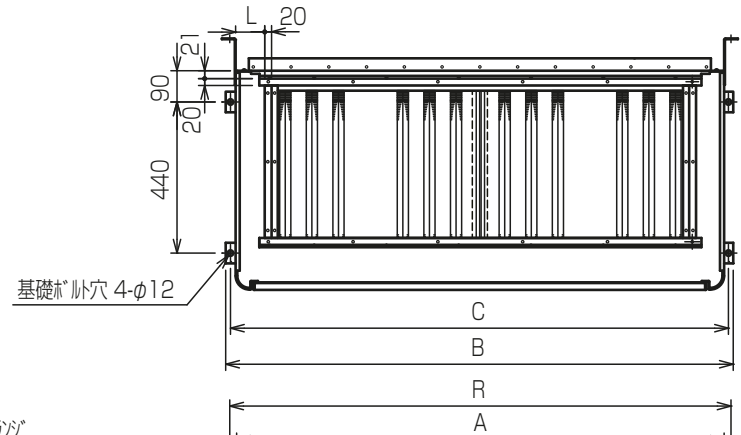
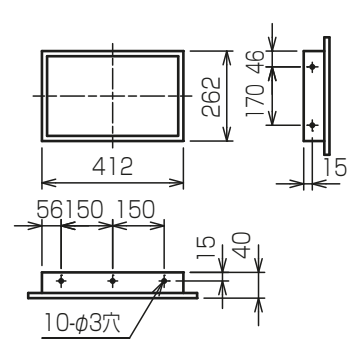
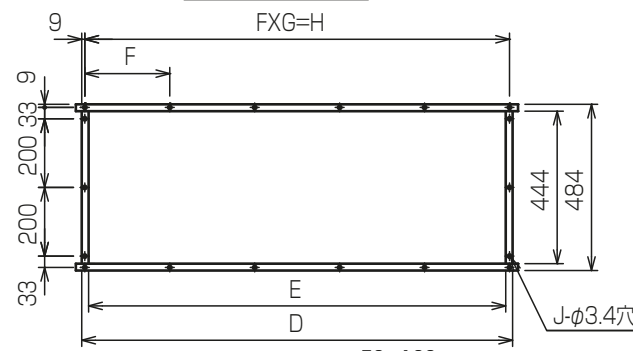


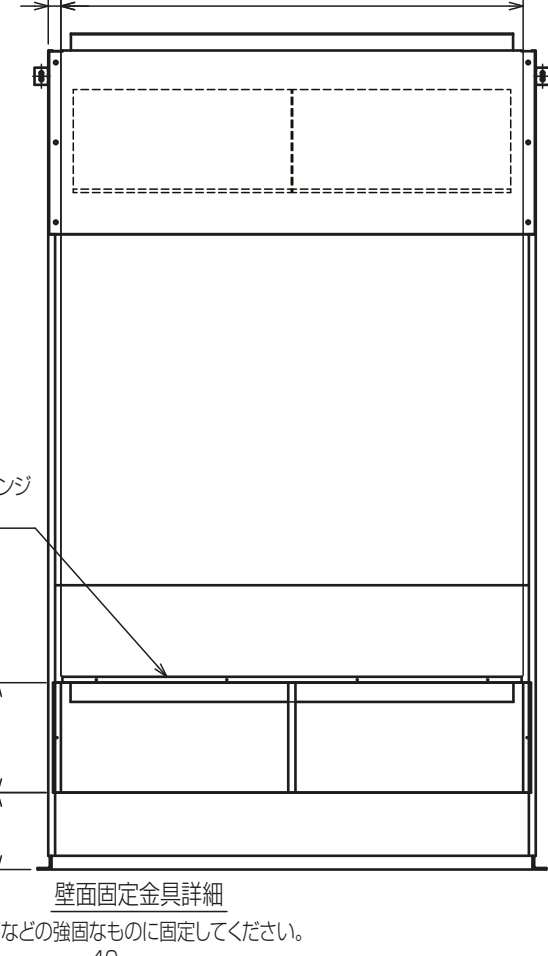
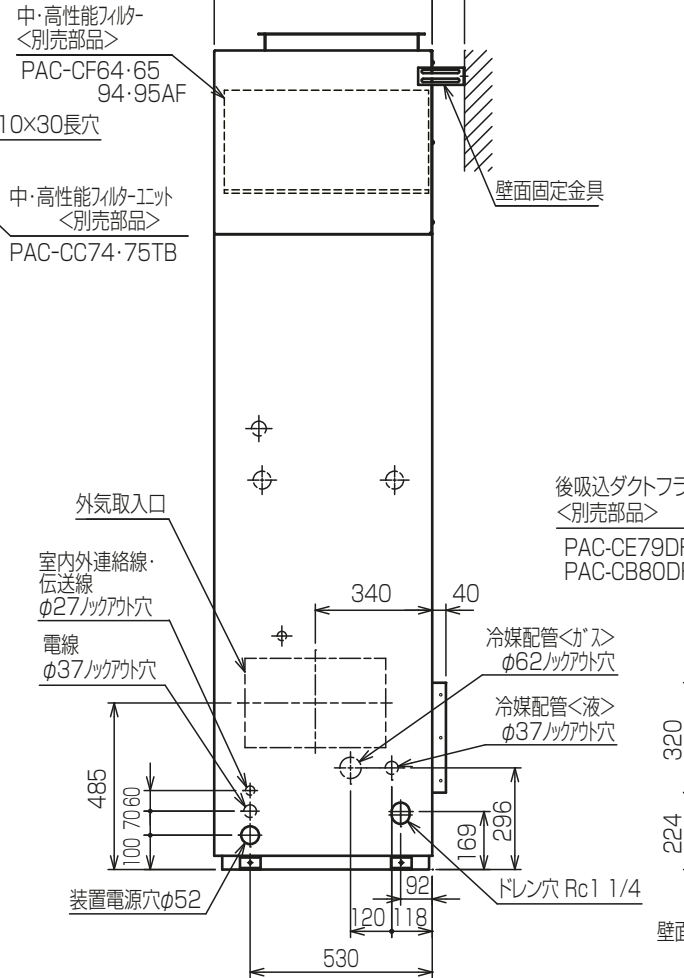
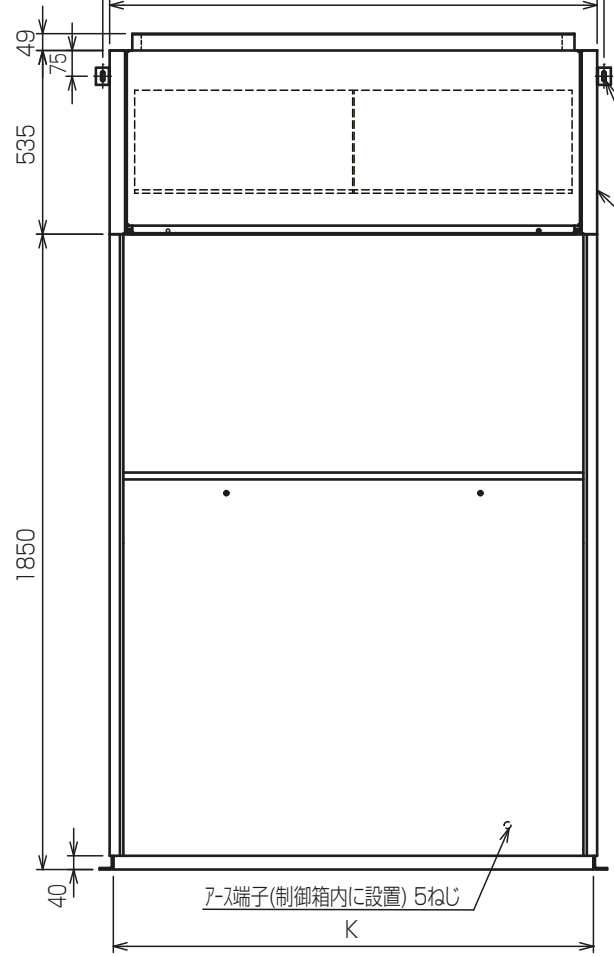
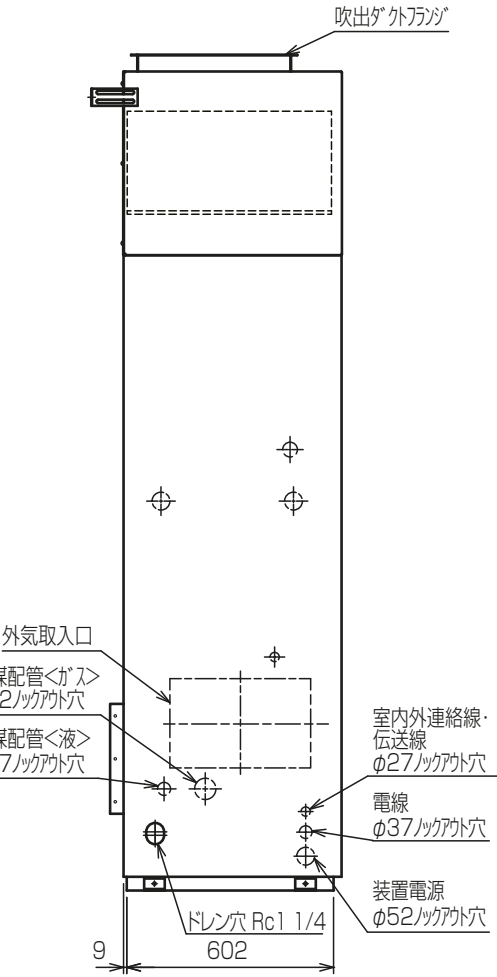
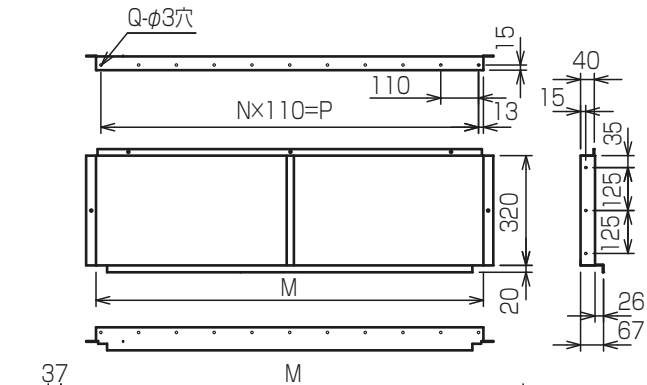
外気取入フランジ<別売部品>



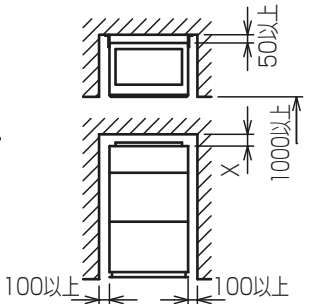
吹出ダクトフランジ



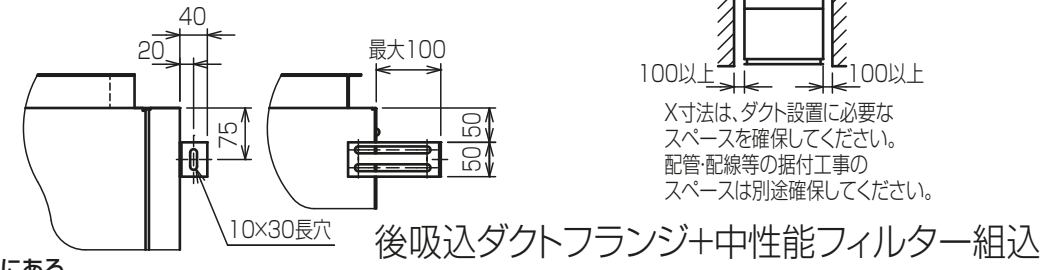
後吸込ダクトフランジ<別売部品>



通風・サービススペース
通常最低限必要な寸法を示します。



X寸法は、ダクト設置に必要なスペースを確保してください。
配管・配線等の据付工事のスペースは別途確保してください。



項目	形名	PFFY-P450DMG9	PFFY-P560DMG9			
別売フィルタ<別売部品>	形名	PAC-CC74TB	PAC-CC75TB			
外装色		マツル5Y 8/1				
外形寸法	高さ mm	594<製品組込時584>				
	幅 mm	1200				
	奥行 mm	635				
I/Fフィルタ	形名	PAC-CF64AF	PAC-CF64AF	PAC-CF65AF	PAC-CF65AF	PAC-CF65AF
	捕集率%	65	90	65	90	90
製品質量<フィルタ-取外時>kg		56<44>		70<52>		
I/Fフィルタ-質量 kg		6.0×2		9.0×2		

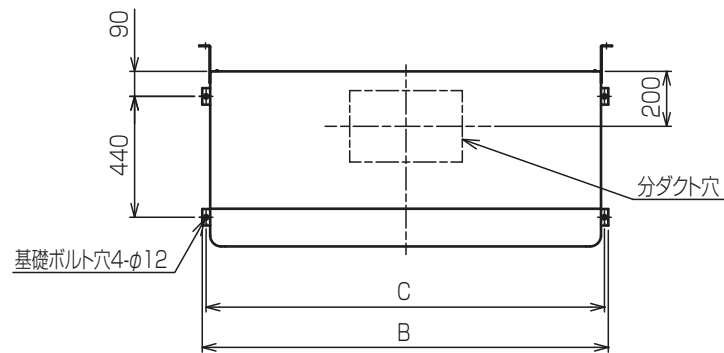
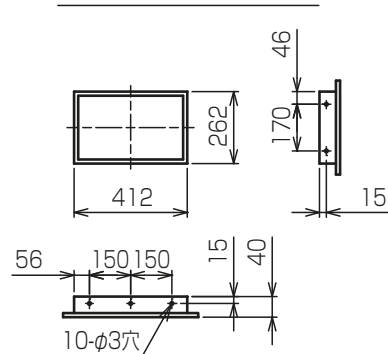
注1. 伝送線と電圧200V以上の配線は必ず分けた経路としてください。
注2. 設置する部屋の気密性が高い場合、室内が負圧となり、部屋の扉が開かない等の問題が発生する場合がありますので室内が負圧にならないような通気孔等を設けてください。
注3. 吸込ダクト内に現地でフィルターを追加する場合でも熱交換器正面のフィルターは取外さず、取付けた状態のままご使用ください。

	A	B	C	D	E	F	G	H	J	K	L	M	N	P	Q	R	①ガス配管サイズ	②液配管サイズ
PFFY-P450DMG9	1200	1258	1230	1046	1006	257	4	1028	16	1178	72	1126	10	1100	28	1240	φ28.58 3/8付接続	φ12.7 3/8付接続
PFFY-P560DMG9	1420	1478	1450	1253	1213	247	5	1235	18	1308	85	1346	12	1320	32	1460	φ28.58 3/8付接続	φ15.88 3/8付接続

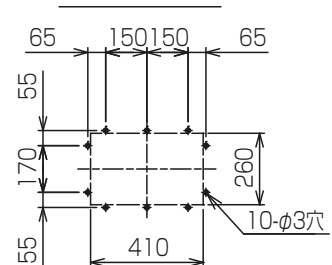
本図面の所有権は三菱電機株式会社にある。
THIS DOCUMENT IS THE PROPERTY OF MITSUBISHI ELECTRIC CORPORATION.

単位	スケール	作成日	形名	PFFY-P450DMG9				
DIMENSIONS ARE IN MILLIMETERS	尺度 SCALE DO NOT SCALE	2022-06-30	インバータマルチエアコン フリープランシステム 床置ダクト形室内ユニット 外形図					
三菱電機株式会社			図番	GA-PFFYP450DMG9-UDMPF	副番	A	頁	1/1

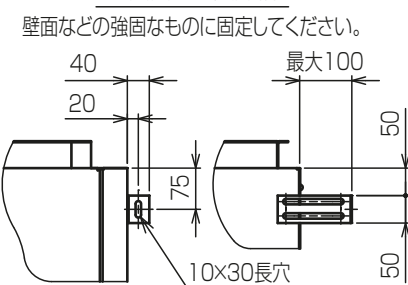
外気取入フランジ<別売部品>



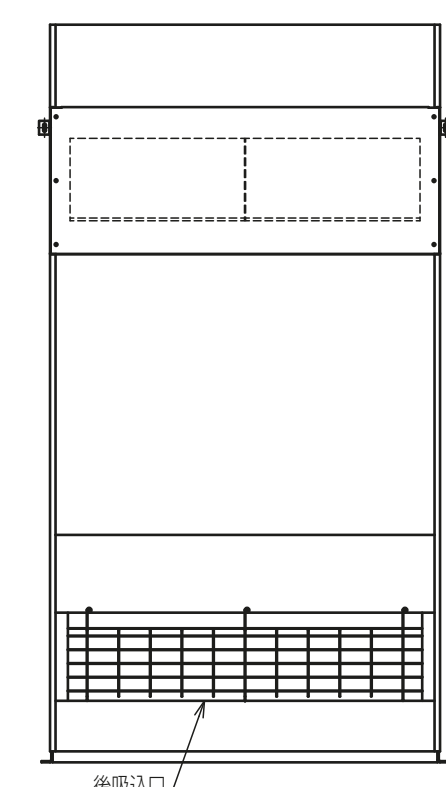
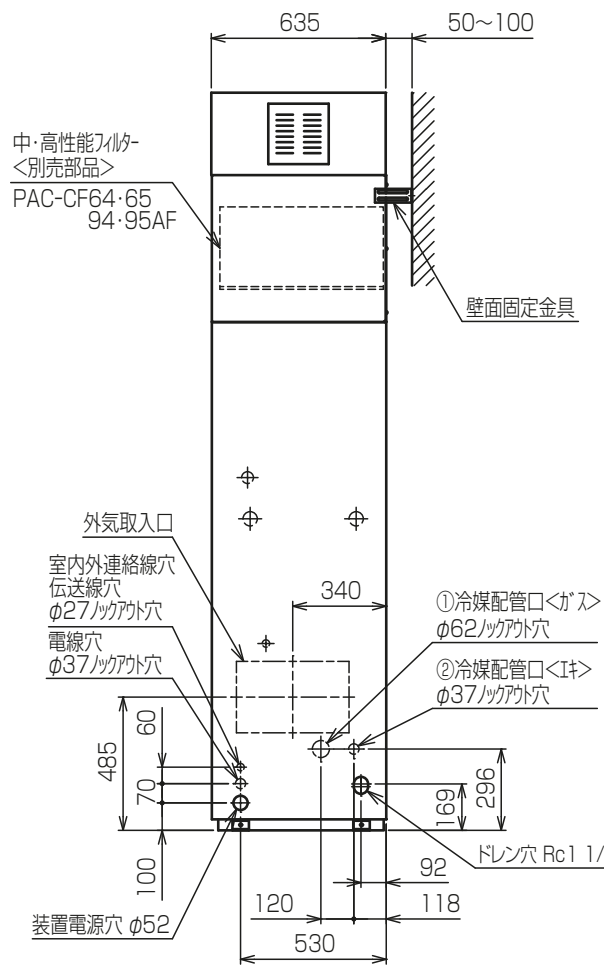
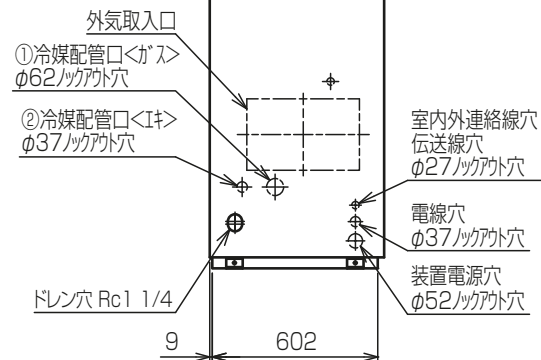
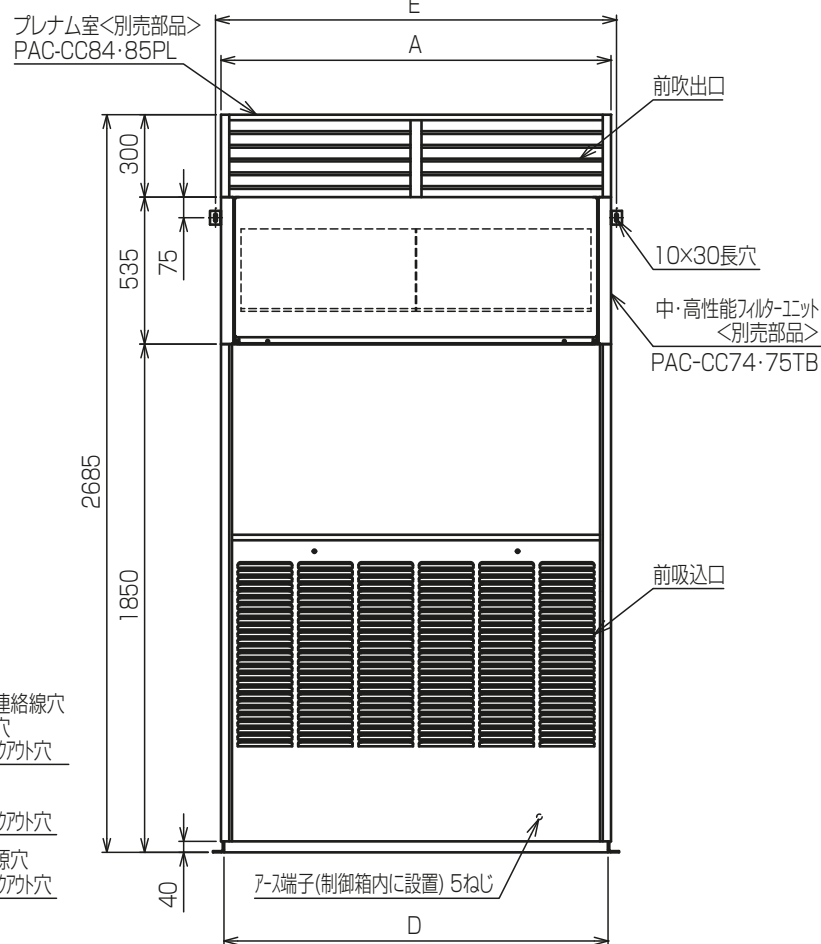
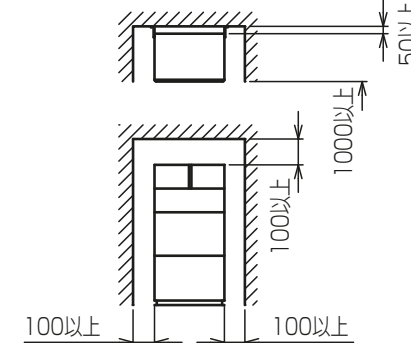
分ダクト穴詳細部



壁面固定金具詳細



通風・サービススペース
配管・配線等の据付工事のスペースは別途確保してください。



項目	形名	PFFY-P450DMG9	PFFY-P560DMG9
別売フィルター外形名		PAC-CC74TB	PAC-CC75TB
外装色		マゼ5Y 8/1	
外形寸法	高さ mm	594<製品組込時584>	
	幅 mm	1200	1420
	奥行 mm	635	
Iフィルター	形名	PAC-CF64AF	PAC-CF65AF
	捕集率%	65	90
製品質量<フィルター取外時>kg		56<44>	70<62>
Iフィルター質量	kg	6.0×2	9.0×2

注. 伝送線と電圧200V以上の配線は必ず分けた経路として下さい。

	A	B	C	D	E	①ガス配管サイズ	②液配管サイズ
PFFY-P450DMG9	1200	1258	1230	1178	1240	φ28.58 ろう付接続	φ12.7 ろう付接続
PFFY-P560DMG9	1420	1478	1450	1398	1460	φ28.58 ろう付接続	φ15.88 ろう付接続

本図面の所有権は三菱電機株式会社にある。
THIS DOCUMENT IS THE PROPERTY OF MITSUBISHI ELECTRIC CORPORATION.

プレナム+中性能フィルター組込
KB96C5WHA

単位	スケール	作成日	形名	PFFY-P450DMG9	
DIMENSIONS ARE IN MILLIMETERS	尺度 SCALE DO NOT SCALE	2022-06-30	インバータマルチエアコン フリープランシステム 床置ダクト形室内ユニット 外形図		
三菱電機株式会社		図番	GA-PFFYP450DMG9-PCMPF	副番	A 頁 1/1