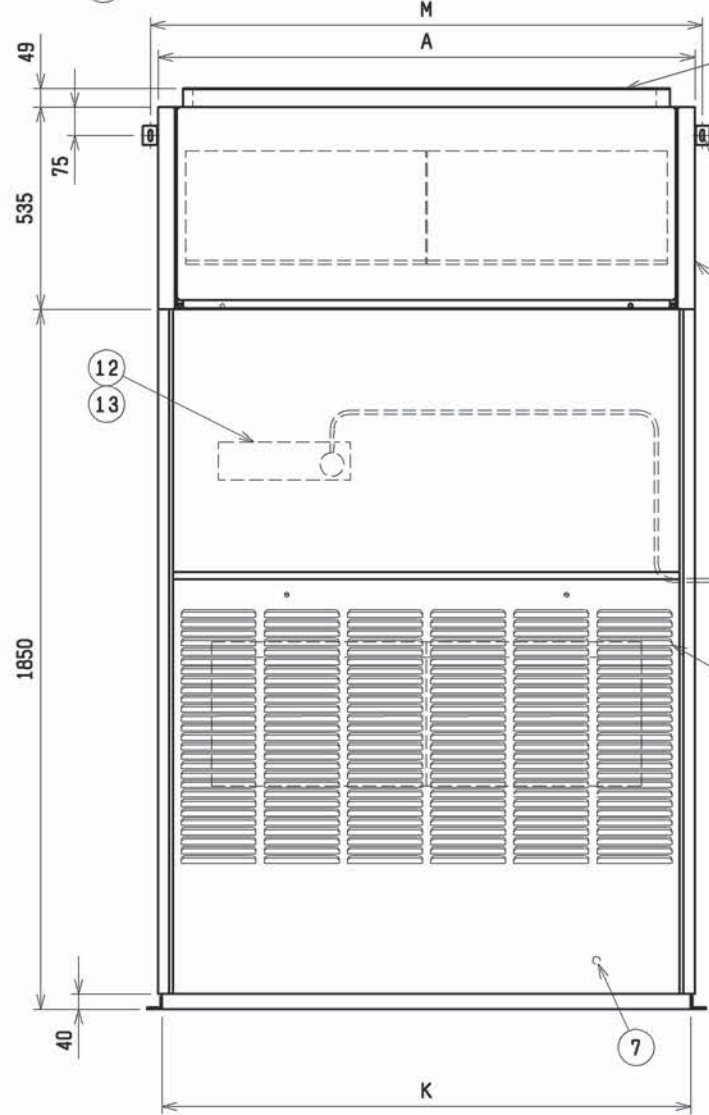
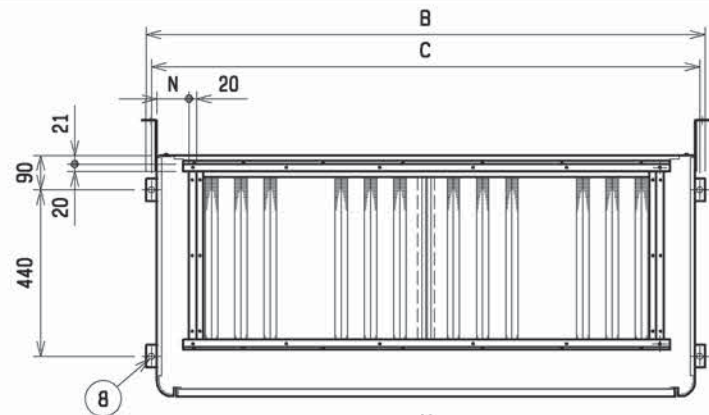
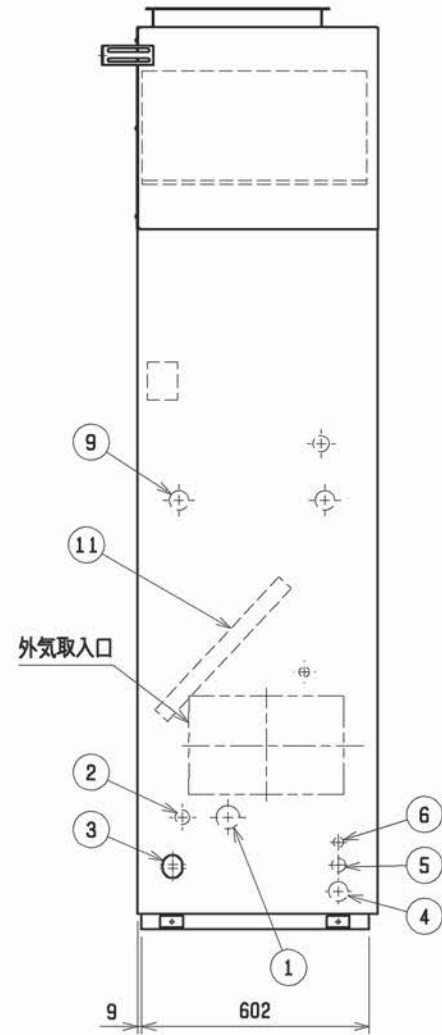
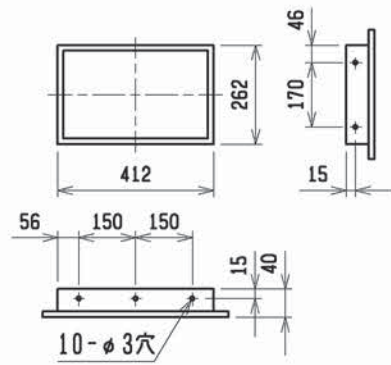
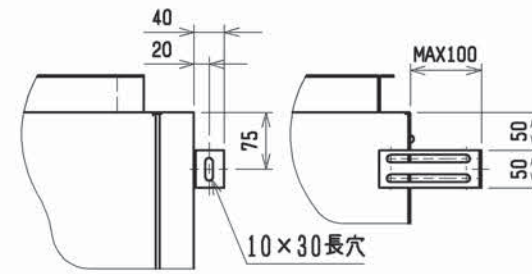


外気取入フランジ<別売部品>

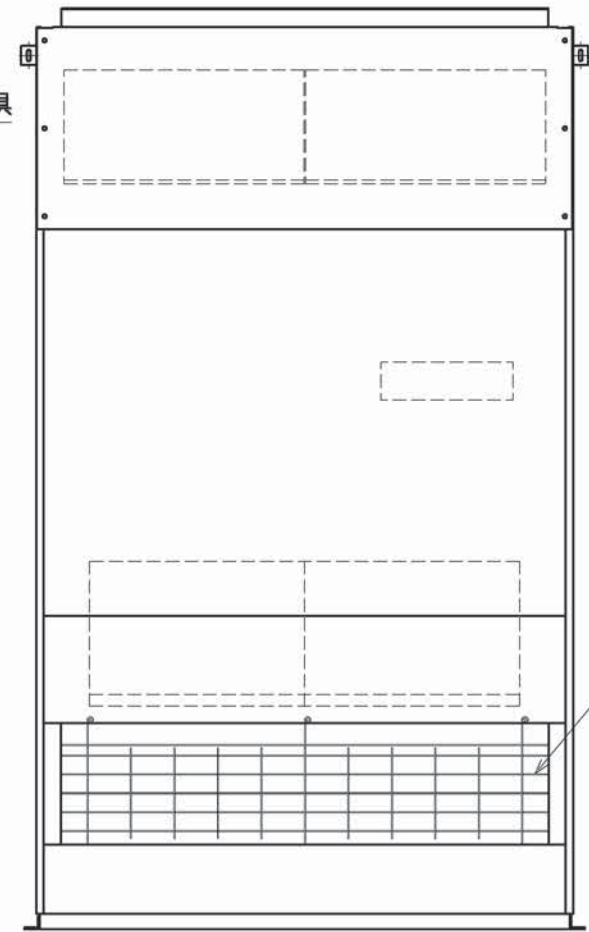
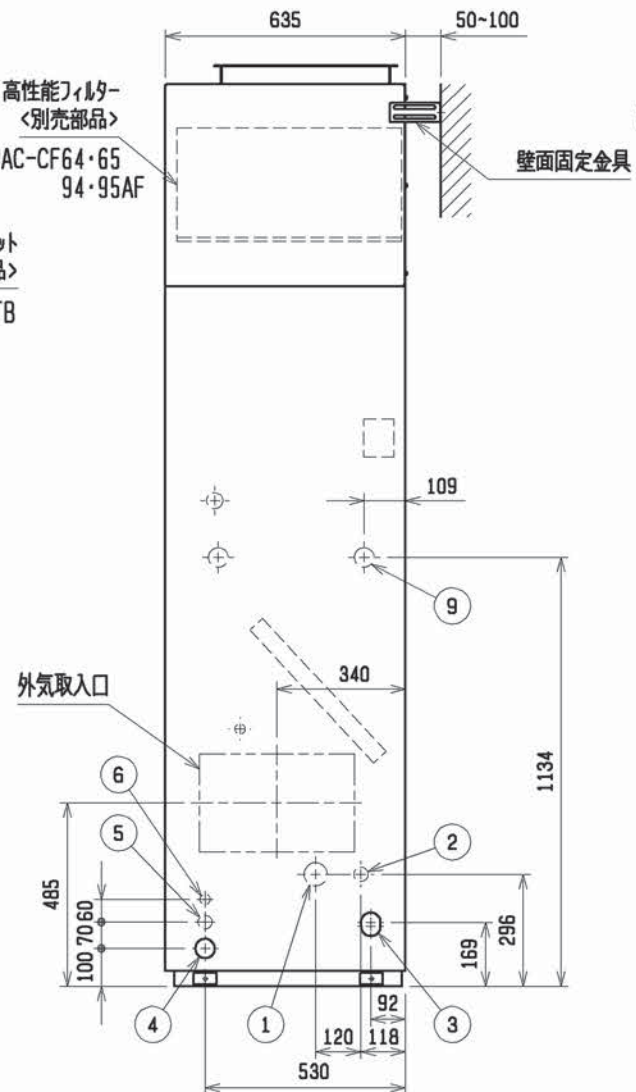
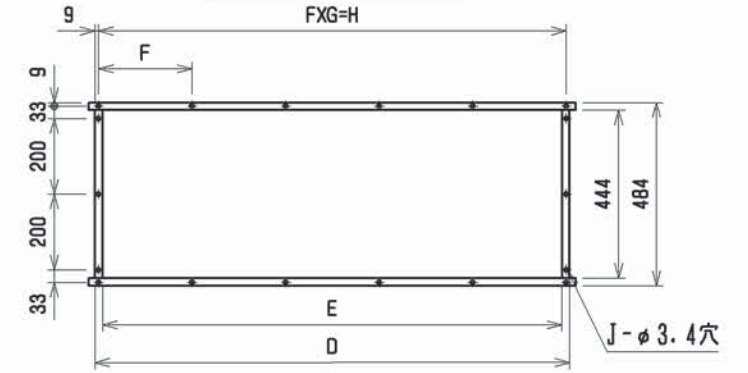


壁面固定金具詳細

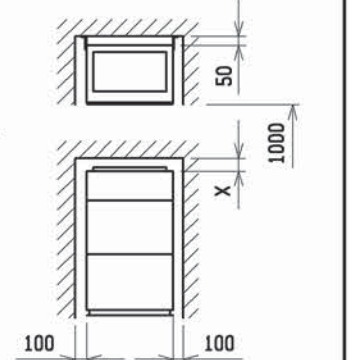
壁面などの強固なものに固定してください。



吹出ダクトフランジ



後吸込口  
通風・サービスペース  
通常最低限必要な寸法を示します。



X寸法は、ダクト設置に必要なスペースを確保してください。また、別売プレナムチャンバー接続の場合はプレナムチャンバー+100mmとしてください。配管・配線等の据付工事のスペースは別途確保してください。

- 注1. 伝送線と電圧200V以上の配線は必ず分けた経路としてください。  
 2. 設置する部屋の気密性が高い場合、室内が負圧となり、部屋の扉が開かない等の問題が発生する場合がありますので室内が負圧にならないような通気孔等を設けてください。  
 3. 本図は加湿器右配管の場合を示します。左配管の場合は反対勝手となります。  
 4. 加湿エレメントに関しては軟水装置の設置は不要です。  
 5. 加湿エレメントの寿命は一般の上水で5シーズンです。加湿能力の低下や加湿エレメントからの水漏れが確認されたら交換してください。5シーズンに満たないご使用期間であっても、一日の運転時間や供給水質などの影響によって劣化速度に差が生じますので、年1回以上必ず点検を実施してください。  
 6. 水回路の周囲温度が0℃以下になると加湿器を設置しないでください。水回路の凍結により加湿器が損傷し、水漏れするおそれがあります。

項目	形名	PFFY-P450DMG1	PFFY-P560DMG1
別売フィルターユニット形名		PAC-CC74TB	PAC-CC75TB
外装色		マンセル5Y 8/1	
外形寸法	高さ mm	594<製品組込時584>	
	幅 mm	1200	1420
	奥行 mm	635	
エアフィルター	形名	PAC-CF64AF	PAC-CF94AF
	集塵効率<NBS>%	65	90
製品質量<フィルター取外時>kg		56<44>	70<52>
エアフィルター質量 kg		6.0×2	9.0×2

No.	名称	No.	名称
1	冷媒配管<ガス>...φ28.58 ろう付	8	基礎ボルト穴...4-φ12
2	冷媒配管<液>...φL ろう付	9	透湿膜加湿器配管穴...φ52ノックアウト穴
3	ドレン穴...Rc1 1/4	10	給水バルブセット
4	装置電源穴...φ52 パネル<右>貫通穴<左>ノックアウト穴	11	加湿エレメント
5	電線穴...φ37ノックアウト穴	12	加湿器給水タンク
6	室内外連絡線穴、伝送線穴...φ27ノックアウト穴	13	加湿器電磁弁
7	アース端子(制御箱内に設置)...5ねじ		

機種	A	B	C	D	E	F	G	H	J	K	L	M	N
PFFY-P450DMG1	1200	1258	1230	1046	1006	257	4	1028	16	1178	12.7	1240	72
PFFY-P560DMG1	1420	1478	1450	1253	1213	247	5	1235	18	1398	15.88	1460	85

透湿膜加湿器組込  
中・高性能フィルターユニット組込

DIM. mm	作成日付 ISSUED	改定日付 REVISED	TITLE
	13-12-05	14-01-10	床置ダクト形室内ユニット外形図 PFFY-P450・560DMG1
SCALE NTS	三菱電機株式会社		DRW. NO. WKJ96G855
		REV. A	PAGE 1/1