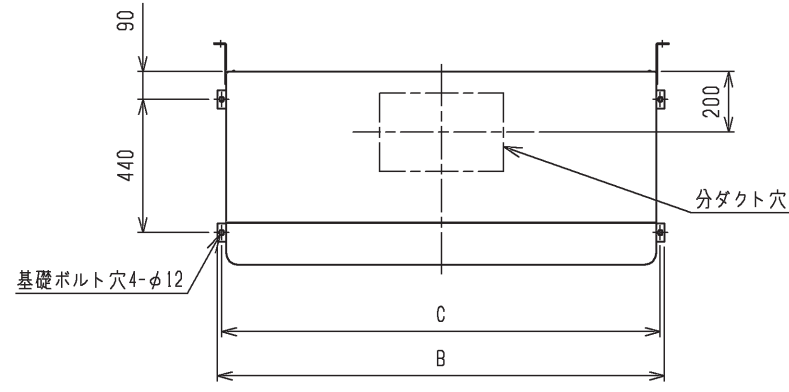
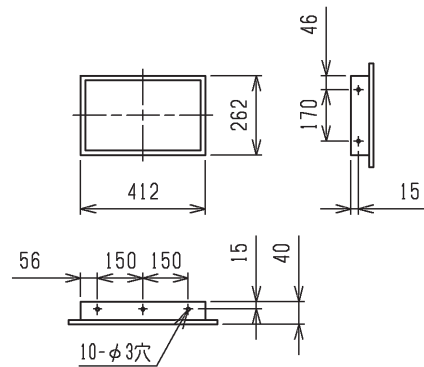
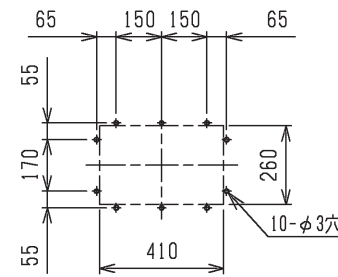




外気取入フランジ〈別売部品〉

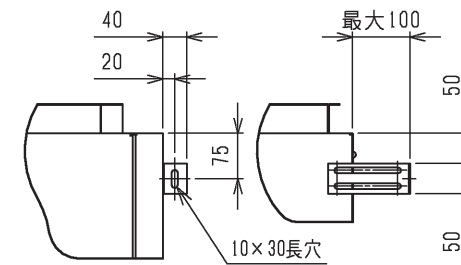


分ダクト穴詳細部



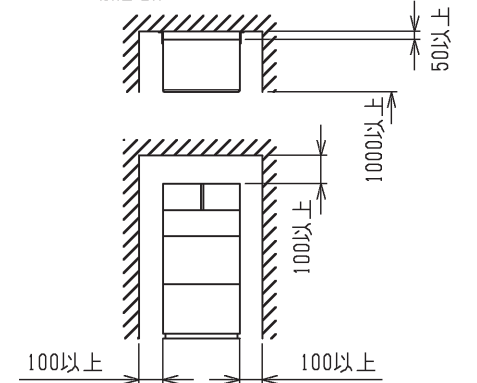
壁面固定金具詳細

壁面などの強固なものに固定してください。

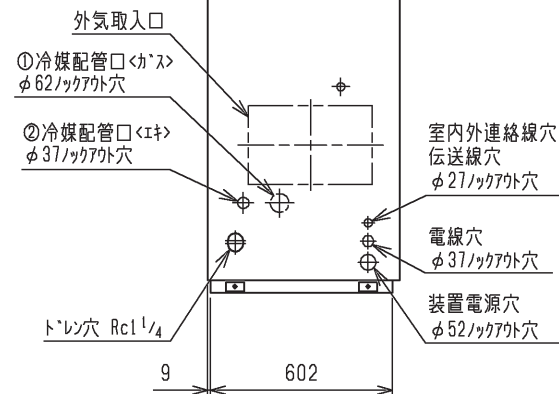
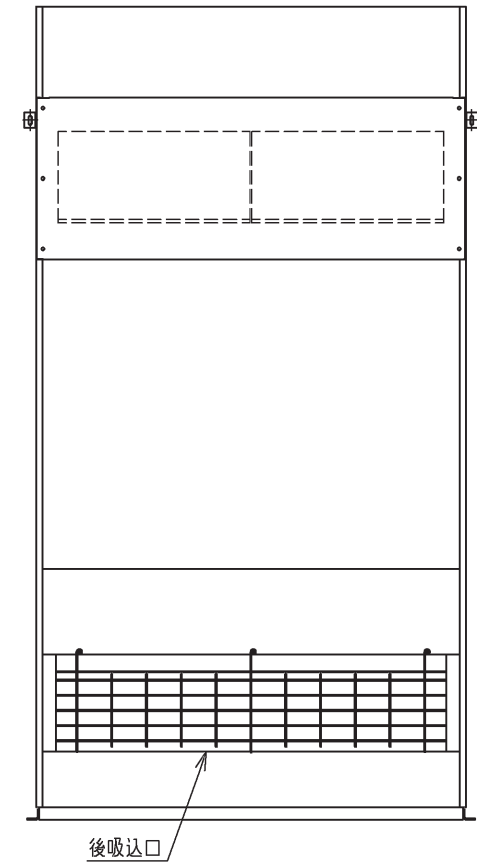
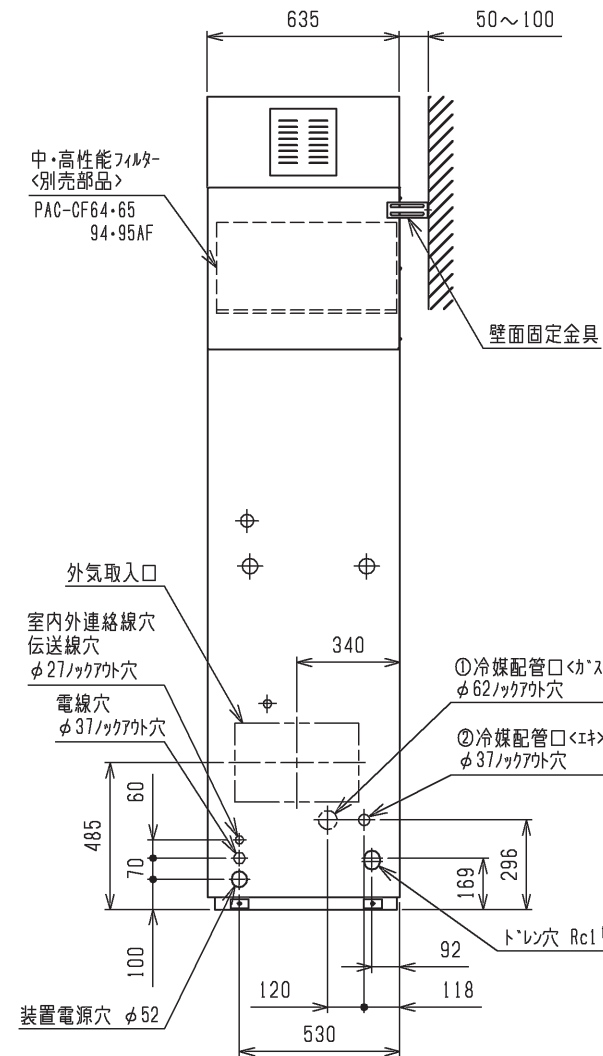
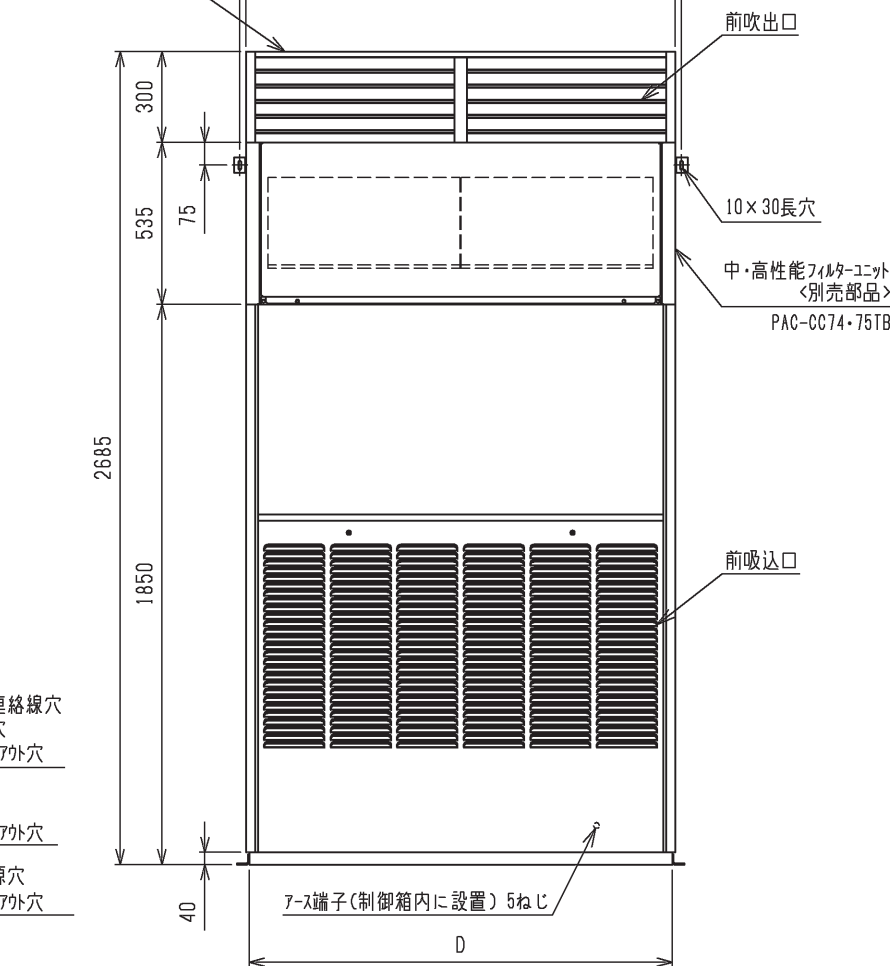


通風・サービススペース

配管・配線等の据付工事のスペースは別途確保してください。



プレナム室〈別売部品〉  
PAC-CC84・85PL



注. 伝送線と電圧200V以上の配線は必ず分けた経路としてください。

	A	B	C	D	E	①ガス配管サイズ*	②液配管サイズ*
PFFY-P450DMG7	1200	1258	1230	1178	1240	φ28.58 ろう付接続	φ12.7 ろう付接続
PFFY-P560DMG7	1420	1478	1450	1398	1460	φ28.58 ろう付接続	φ15.88 ろう付接続

項目	形名	PFFY-P450DMG7	PFFY-P560DMG7
別売フィルターユニット形名		PAC-CC74TB	PAC-CC75TB
外装色		マンセル5Y 8/1	
外形寸法	高さ mm	594<製品組込時584>	
	幅 mm	1200	1420
	奥行 mm	635	
エアフィルター	形名	PAC-CF64AF	PAC-CF94AF
	集塵効率<NBS>%	65	90
製品質量<フィルター-取外時>kg		56<44>	70<52>
エアフィルター質量 kg		6.0×2	9.0×2

本図面の所有権は三菱電機株式会社にある。  
THIS DOCUMENT IS THE PROPERTY OF MITSUBISHI ELECTRIC CORPORATION.

作成日付 ISSUED	改定日付 REVISED	TITLE
2020-09-18		インバーターマルチエアコン フリープランシステム 床置ダクト室内ユニット外形図 PFFY-P450・560DMG7
R度 SCALE DO NOT SCALE		DWG.NO. W KB96C3SH
三菱電機株式会社		REV. PAGE 1/1

プレナム組込 中・高性能フィルターユニット組込