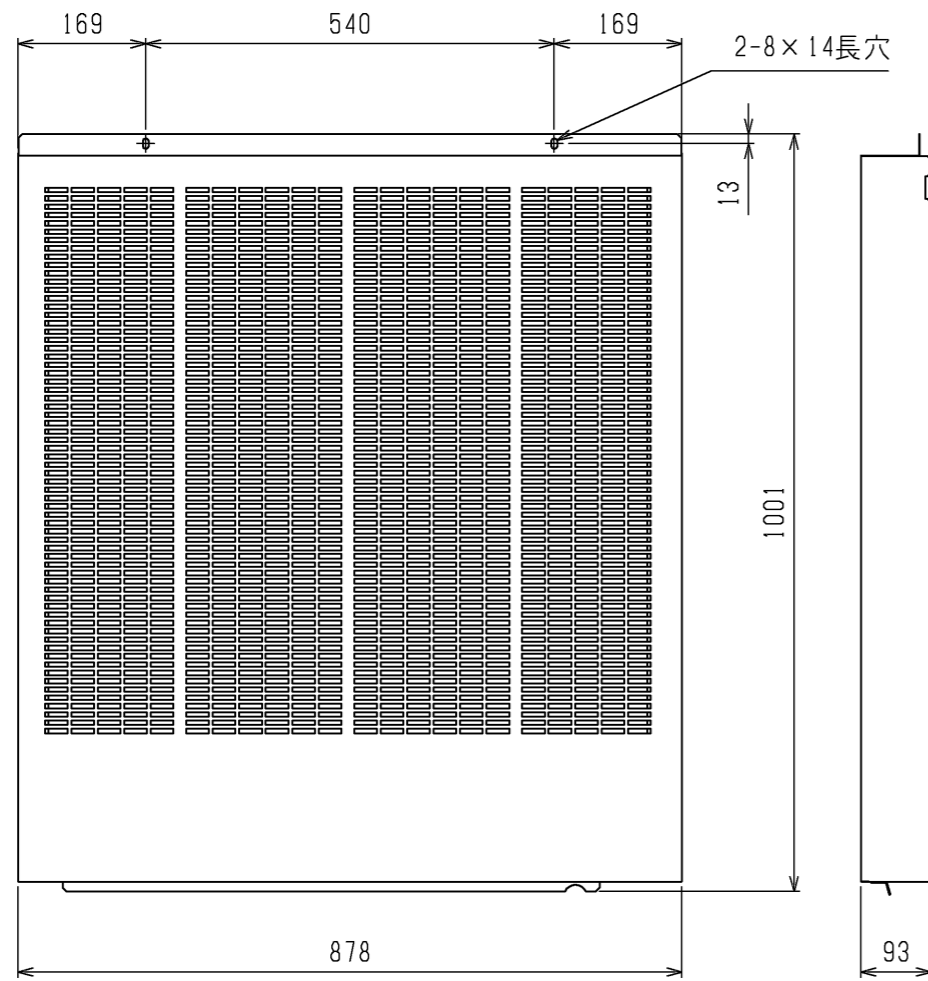


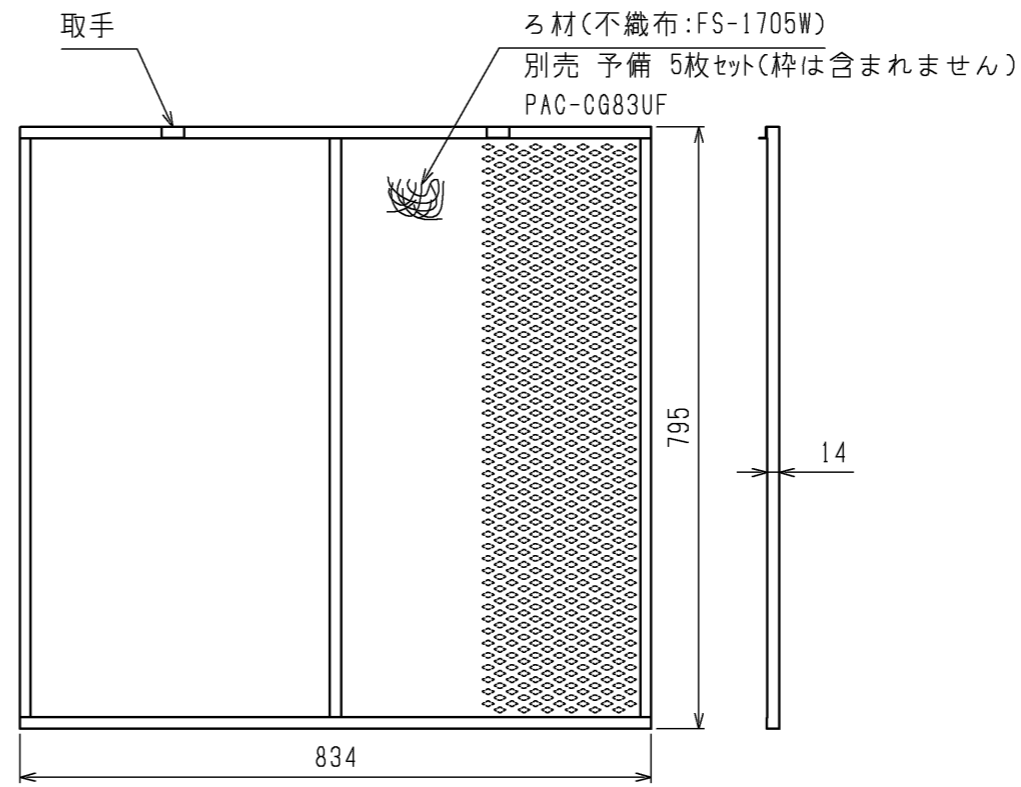
前パネル

材質:鋼板 粉体塗装(色:マンセル 5Y 8/1)



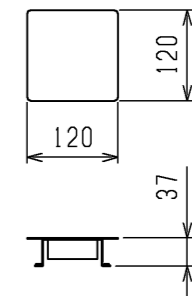
オイルフィルター

材質:SUS-304



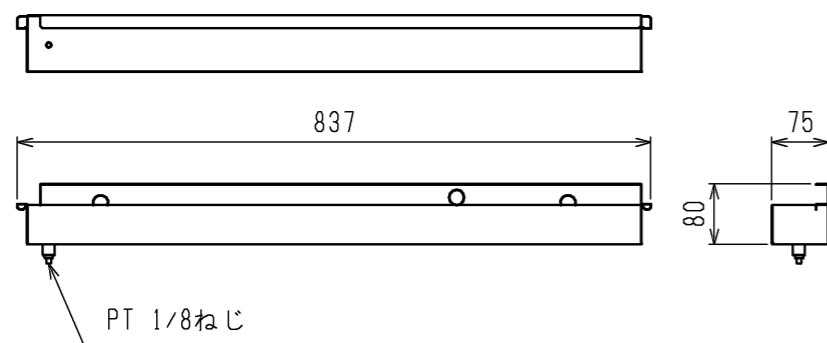
リモコンふさぎ板

材質:鋼板  
粉体塗装  
(色:マンセル 5Y 8/1)



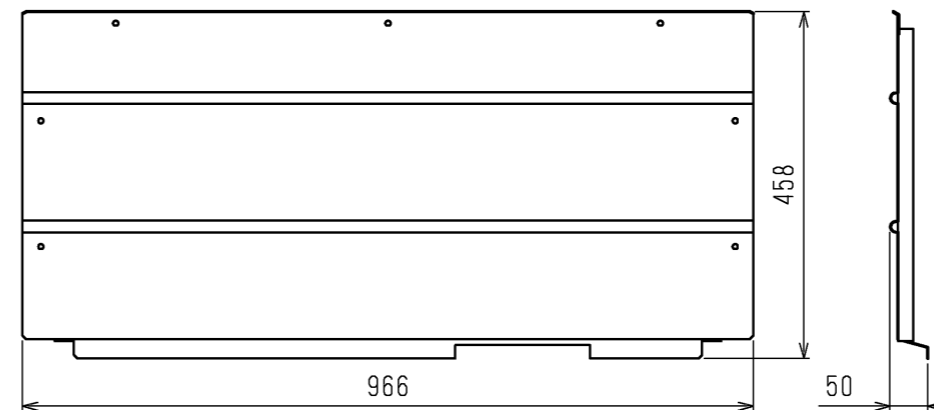
オイルパン

材質:SUS-304



後ろふさぎ板

材質:鋼板



	作成日付 ISSUED	改定日付 REVISED	TITLE			
	DIM. mm	16-02-15	19-03-08	PAC-CG73UTB PAC-CG83UF オイルフィルターユニット・オイルフィルター外形図		
SCALE NTS	三菱電機株式会社			DRW.NO. W KQ94L602	REV. A	PAGE 1/1