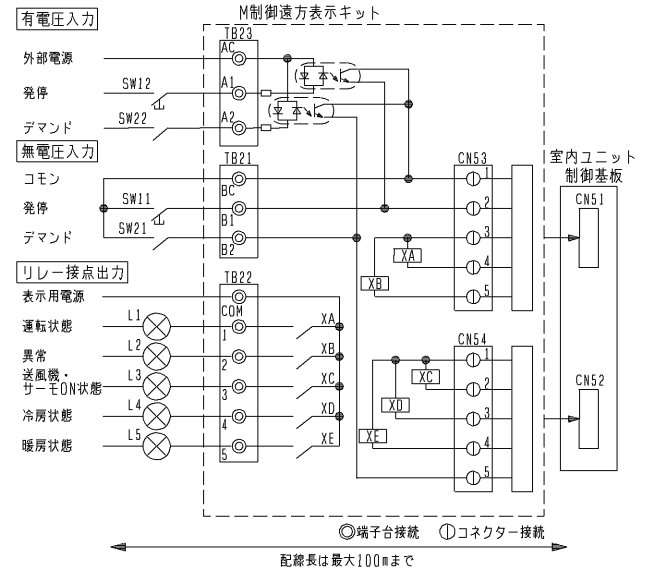


# 三菱電機 設備用パッケージエアコン別売部品仕様書

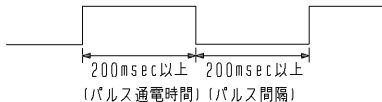
## ■仕様

項目	内容
電源	室内ユニット基板から受電
寸法	140(W)×60(D)×31(H)mm
質量	0.1kg
使用環境	温度 0~40℃ 湿度 85%RH以下(屋内専用)
据付方法	室内ユニット制御箱内に取付け
適合入出力 伝送線サイズ (信号線)	CV, CVS, CPEVまたは、これらに相当するもの 単線: $\phi 0.65\text{mm} \sim \phi 1.2\text{mm}$ 熱線: $0.5\text{mm}^2 \sim 1.25\text{mm}^2$
信号線配線距離	外部出力: max100m 外部入力: max100m
室内ユニット接続線	10心(5心+5心)
接続形態	※同一室内ユニット内に複数の制御基板がある場合は、各室内 制御基板毎に必要 ただしパルス発停のみを使用する場合、同一グループ内の 親機のみ接続して下さい。

## ■配線図



## ■入力仕様

機能	仕様用途	信号仕様
発停	室内ユニットグループ毎にON/OFF指令を出すことができます。(注1)	パルス (有電圧/無電圧a接点)(注2) <有電圧の場合> 電源: DC12~24V 電流: 約10mA (DC12V時) <パルス規格> 
デマンド	各室内ユニット毎(各室内制御基板毎)にデマンド指令を出すことができます。	レベル (有電圧/無電圧接点)(注2) <有電圧の場合> 電源: DC12~24V 電流: 約10mA (DC12V時)

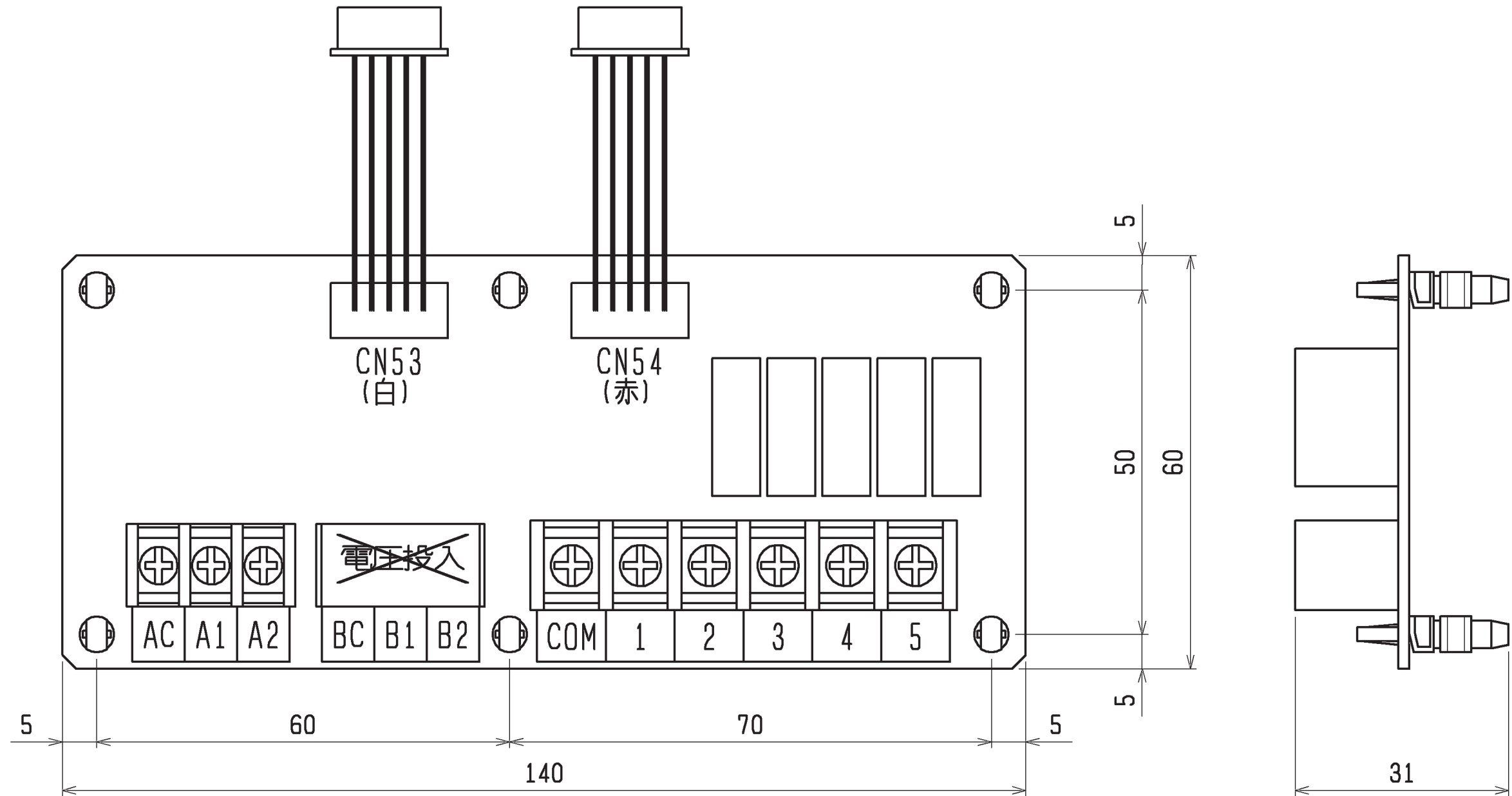
- 注1. 室内ユニットグループの親機にスイッチを接続してください。  
(子機に接続しても、ON/OFF操作はできません。)
- 注2. 微小電流用接点(DC12V1mA以下)をご使用ください。
- 注3. 室内ユニットのSW1-5を使用用途に応じて設定してください。  
同一室内ユニット内に複数の制御基板がある場合は、各室内制御基板のSW1-5を使用用途に応じて設定して下さい。  
送風機状態出力: SW1-5 OFF (工場出荷時設定)  
サーモON状態出力: SW1-5 ON

## ■出力仕様

機能	仕様用途	信号仕様
運転状態	室内ユニットグループ毎に外部へ運転状態の信号が取り出せます。	リレーa接点出力 DC30Vまたは AC100V/200V 接点規格電流: 1A 接点最小負荷: 10mA
異常	各室内ユニット毎(各室内制御基板毎)に外部へ異常の信号が取り出せます。	
送風機・サーモON状態(注3)	各室内ユニット毎(各室内制御基板毎)に外部へ送風機状態・サーモON状態の信号が取り出せます。	
冷房状態	室内ユニットグループ毎に外部へ冷房運転の信号が取り出せます。	
暖房状態	室内ユニットグループ毎に外部へ暖房運転の信号が取り出せます。	

	DIM. mm	作成日付 ISSUED	改定日付 REVISED	TITLE M制御遠方表示キット PAC-CG92HK 仕様書	
		13-02-14	13-02-18		
SCALE NTS	三菱電機株式会社		DRW. NO. WKP94K375	REV. A	PAGE 1/1

注. 本別売部品には端子銘板も付属されています。



	作成日付 ISSUED	改定日付 REVISED	TITLE 設備PAC別売部品 遠方表示キット PAC-CG92HK		
	DIM. mm	12-05-31			
SCALE NTS	三菱電機株式会社		DRW. NO. WKP94K220	REV. *	PAGE 1/1