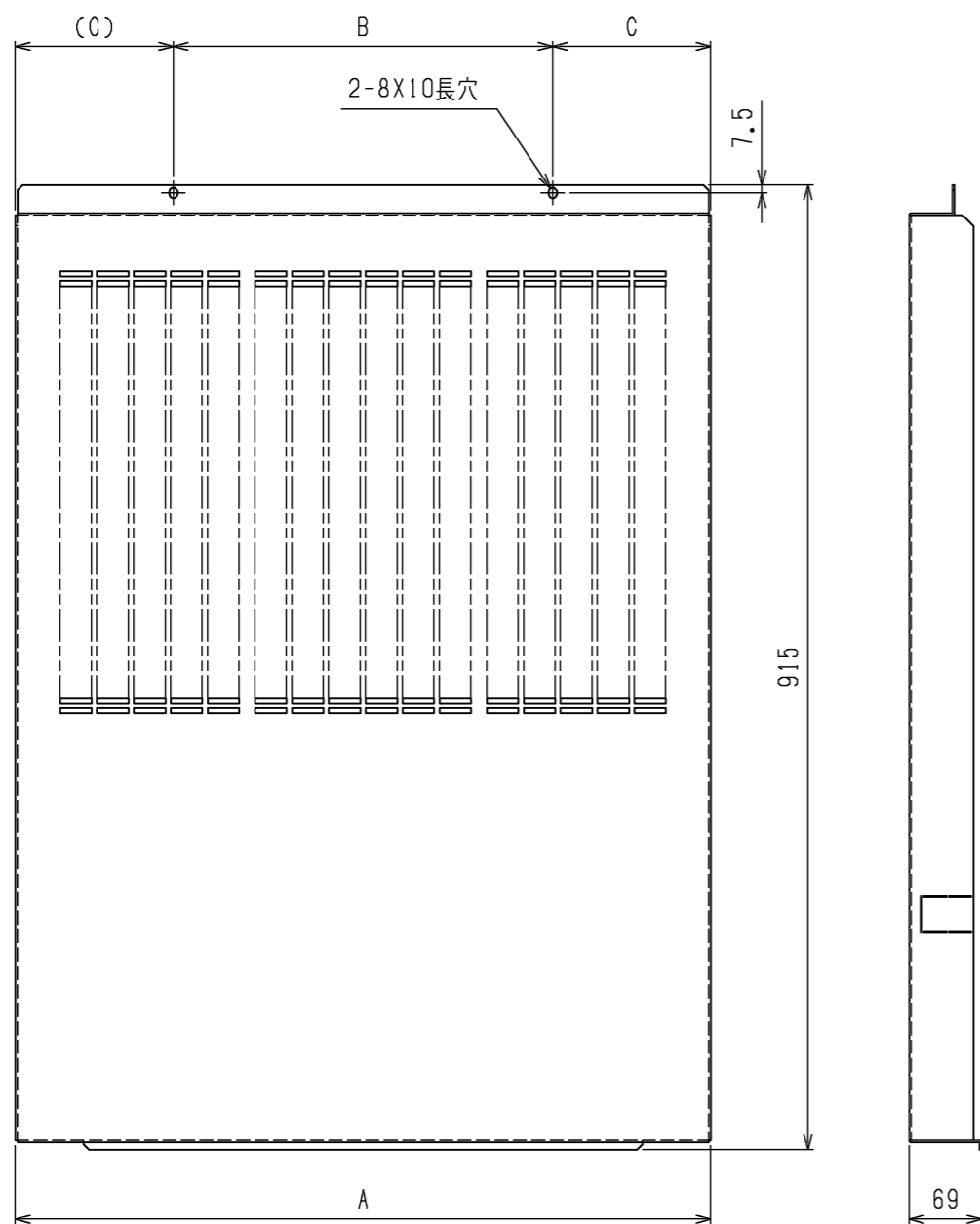


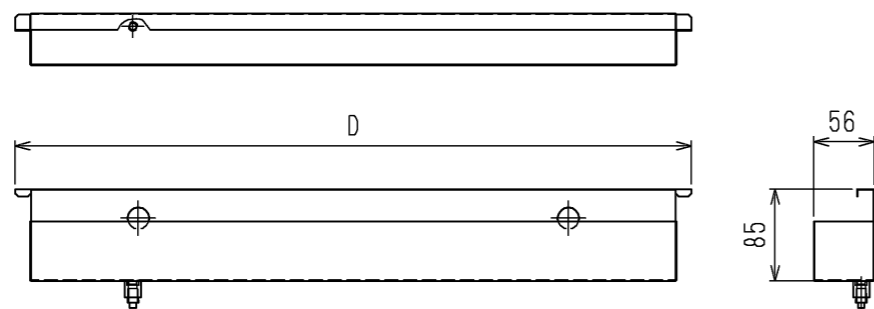
マエパネル

材質:鋼板 粉体塗装(色:マンセル 5Y 8/1)



オイルパン

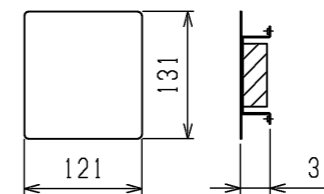
材質:SUS-304



	A	B	C	D	E	F
PAC-CH22UTB	660	360	150	626	620	746
PAC-CH23UTB	880	540	170	846	840	966
PAC-CH24UTB	1100	760	170	1066	1060	1186

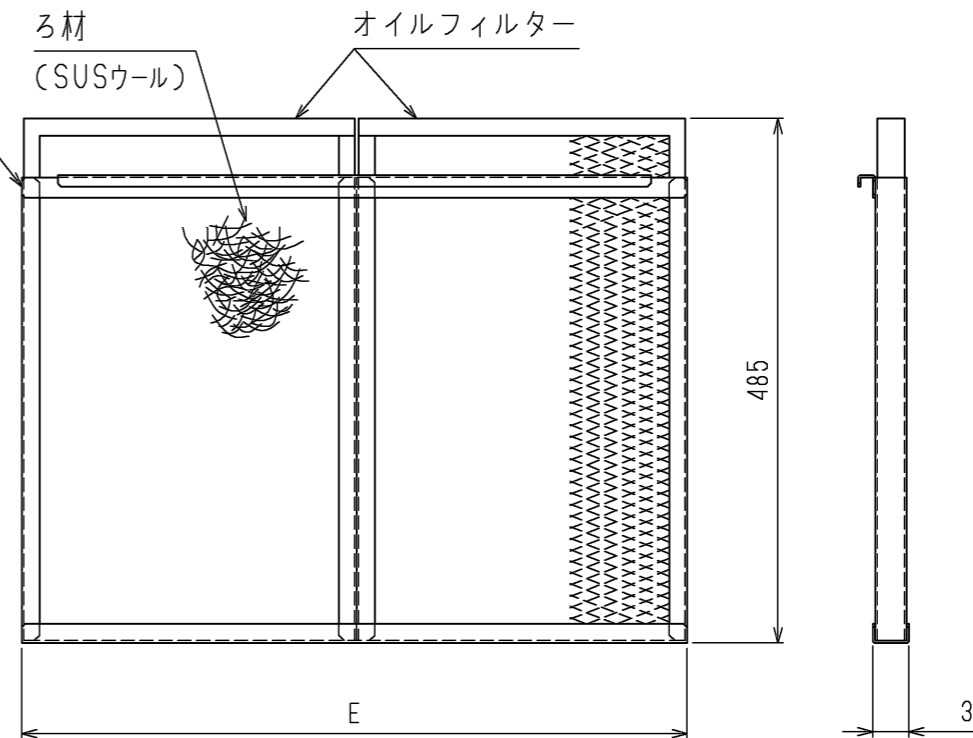
リモコンフサギイタ

材質:鋼板 粉体塗装(色:マンセル 5Y 8/1)



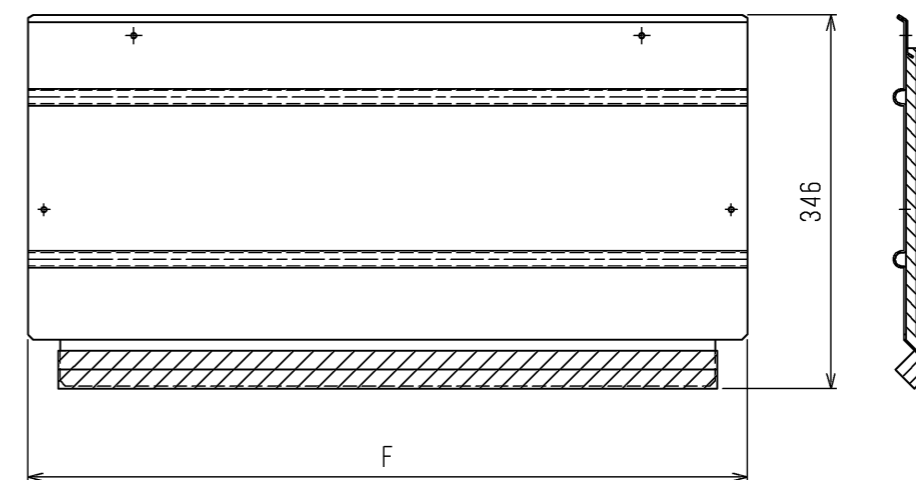
オイルフィルター
枠の材質:SUS-304

ろ材
(SUSウール)
フィルター枠



ウシロフサギイタ

材質:鋼板



本図面の所有権は三菱電機株式会社にある。
THIS DOCUMENT IS THE PROPERTY OF MITSUBISHI ELECTRIC CORPORATION.

 DIMENSIONS ARE IN MILLIMETERS	作成日付 ISSUED	改定日付 REVISED	TITLE PAC-CH22・23・24UTB 再生型オイルフィルターユニット・オイルフィルター外形図		
	2020-02-04		DWG.NO. W KP94C0EH	REV. *	PAGE 1/1
尺度 SCALE DO NOT SCALE	三菱電機株式会社				