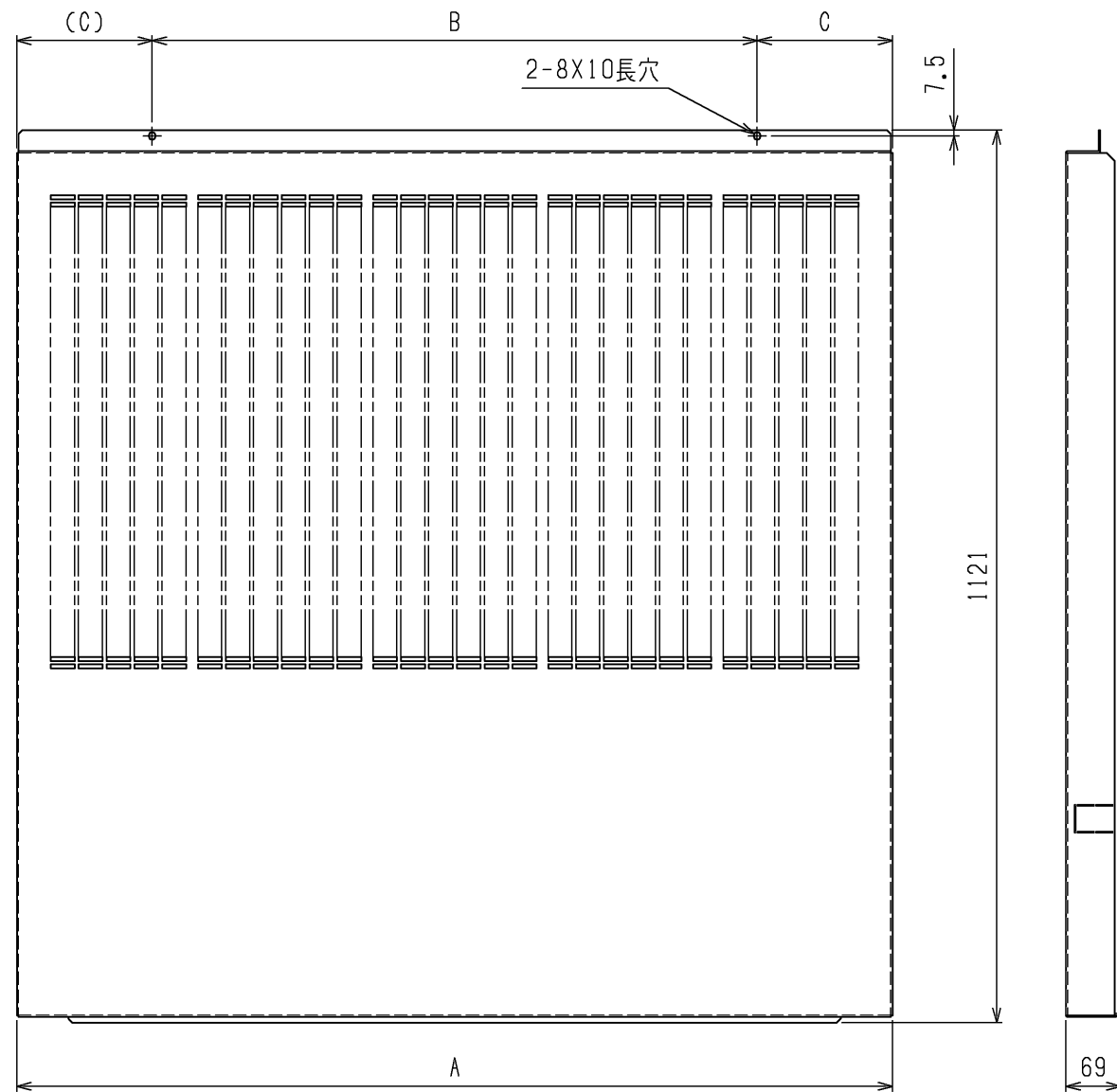


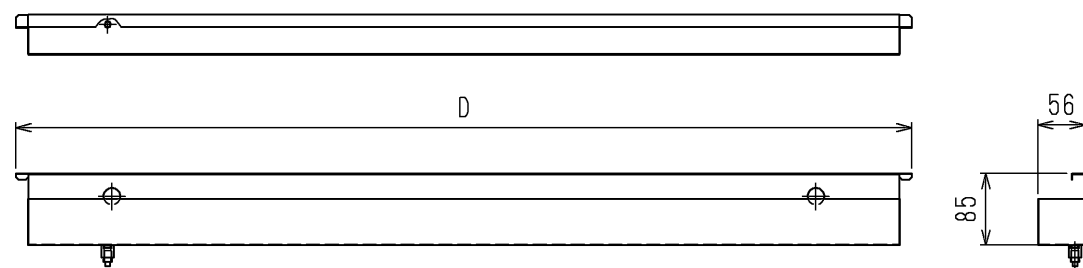
マエパネル

材質: 鋼板 粉体塗装(色: マンセル 5Y 8/1)



オイルパン

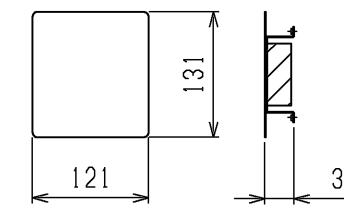
材質: SUS-304



	A	B	C	D	E	F
PAC-CH25UTB	1100	760	170	1066	1060	1186
PAC-CH26UTB	1320	960	180	1286	1280	1406

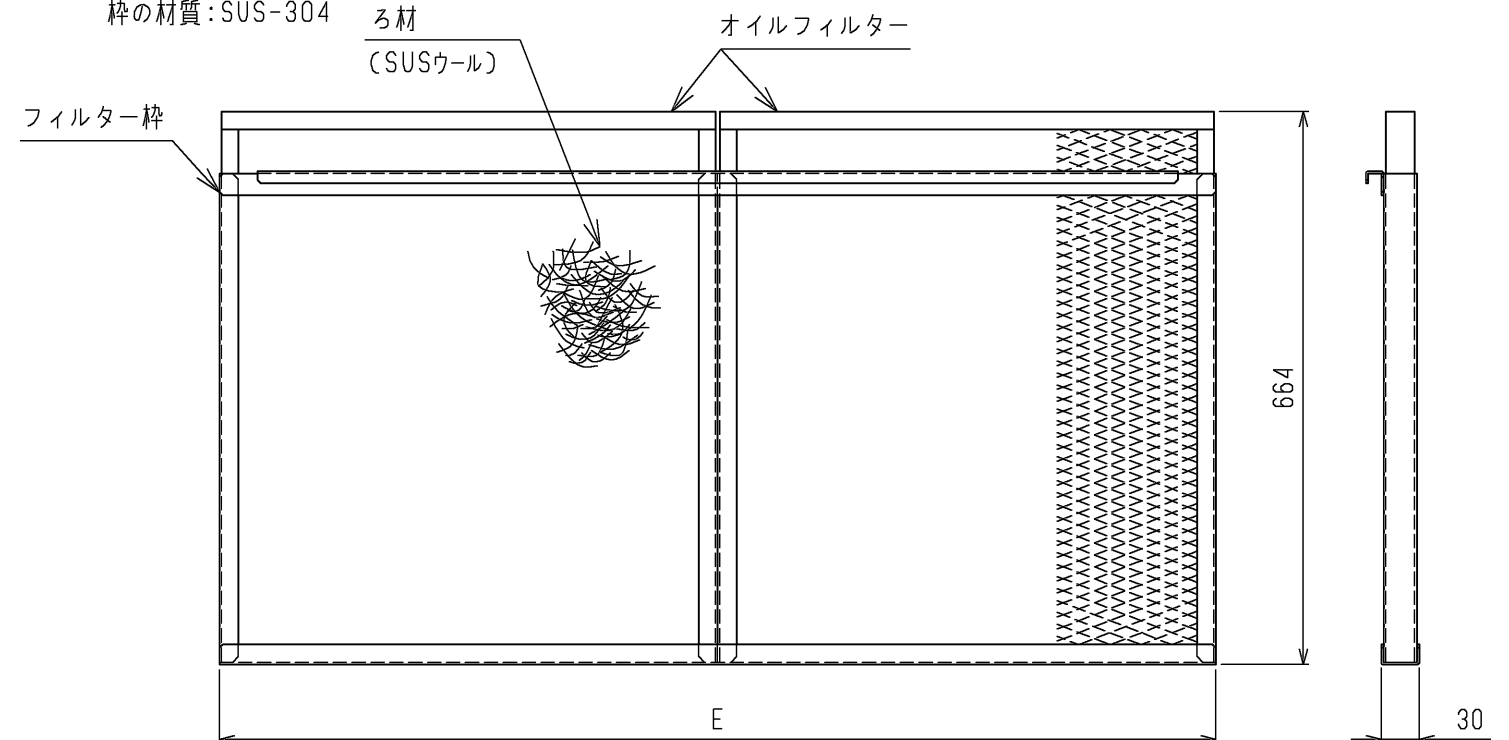
リモコンフサギイタ

材質: 鋼板 粉体塗装(色: マンセル 5Y 8/1)



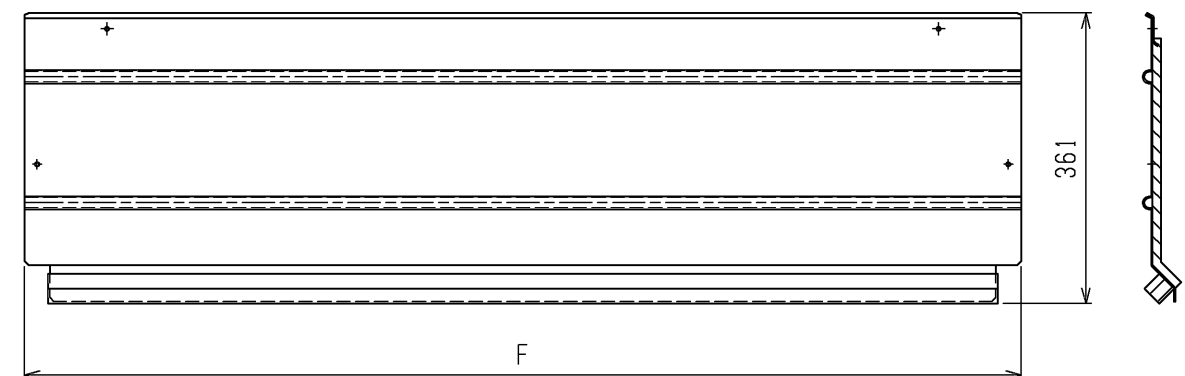
オイルフィルター

枠の材質: SUS-304



ウシロフサギイタ

材質: 鋼板



本図面の所有権は三菱電機株式会社にある。
THIS DOCUMENT IS THE PROPERTY OF MITSUBISHI ELECTRIC CORPORATION.

 DIMENSIONS ARE IN MILLIMETERS 尺度 SCALE DO NOT SCALE	作成日付 ISSUED 2020-02-04	改定日付 REVISED	TITLE PAC-CH25・26UTB 再生型オイルフィルターユニット・オイルフィルター外形図
	三菱電機株式会社		DWG.NO. W KP94C0EJ REV. * PAGE 1/1