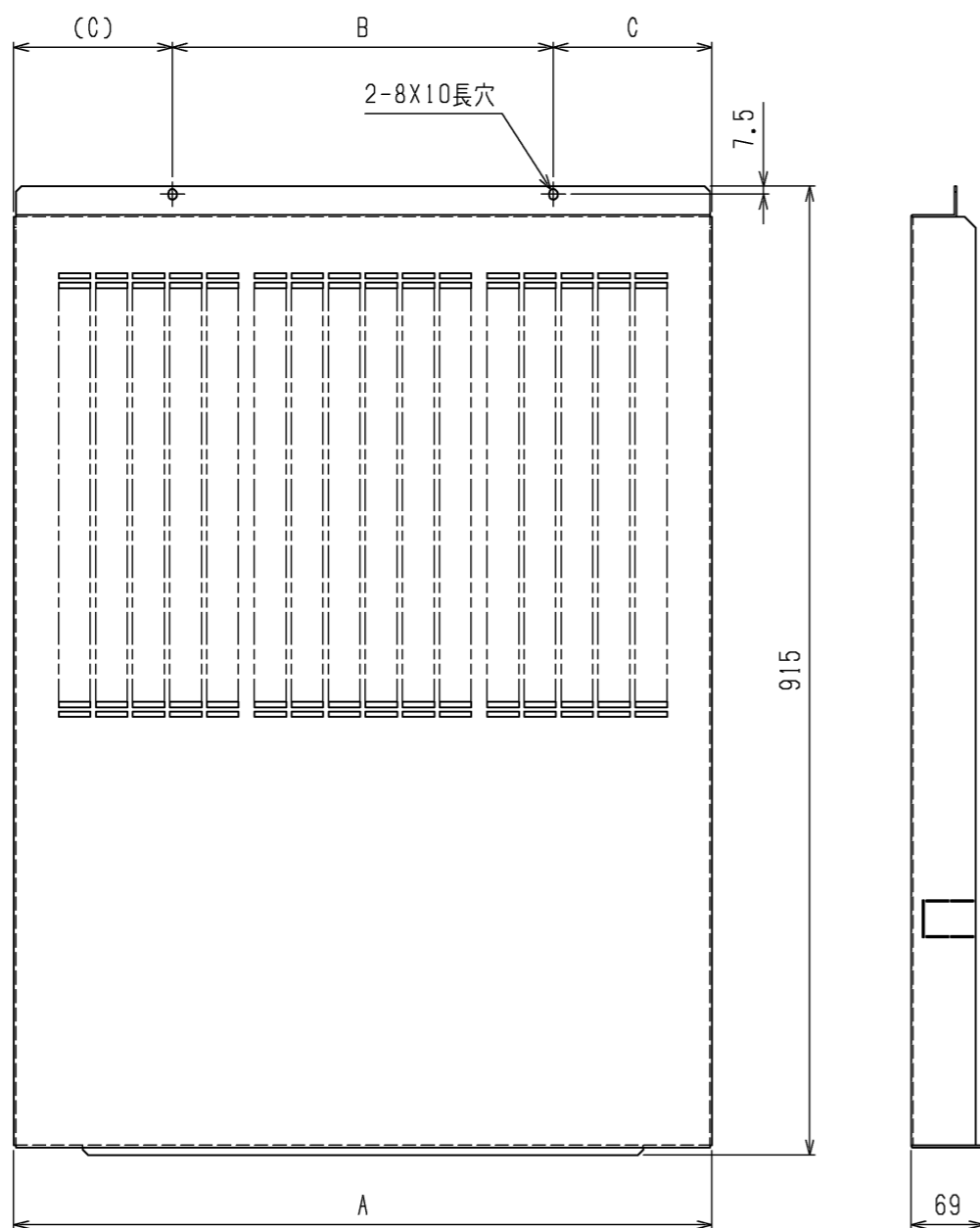


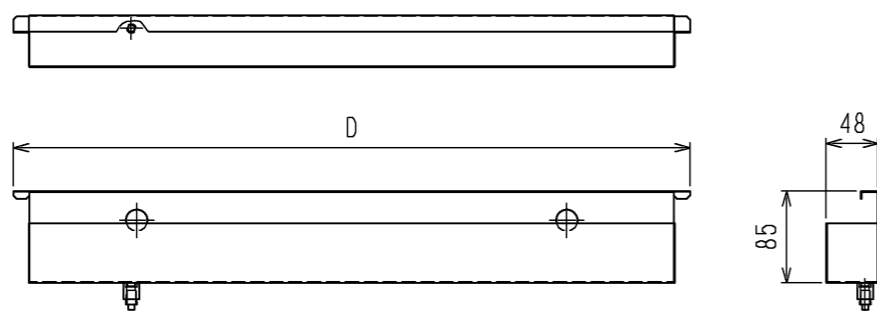
マエパネル

材質: 鋼板 粉体塗装(色: マンセル 5Y 8/1)



オイルパン

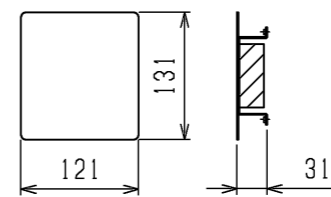
材質: SUS-304



	A	B	C	D	E	F
PAC-CH32UTB	660	360	150	626	620	746
PAC-CH33UTB	880	540	170	846	840	966
PAC-CH34UTB	1100	760	170	1066	1060	1186

リモコンフサギイタ

材質: 鋼板 粉体塗装(色: マンセル 5Y 8/1)

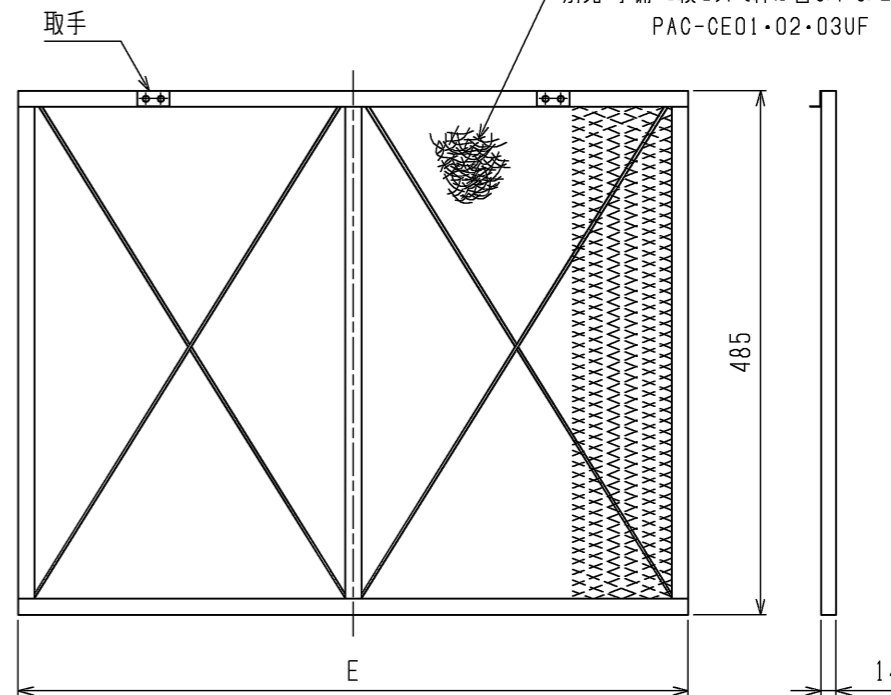


オイルフィルター

枠の材質: SUS-304

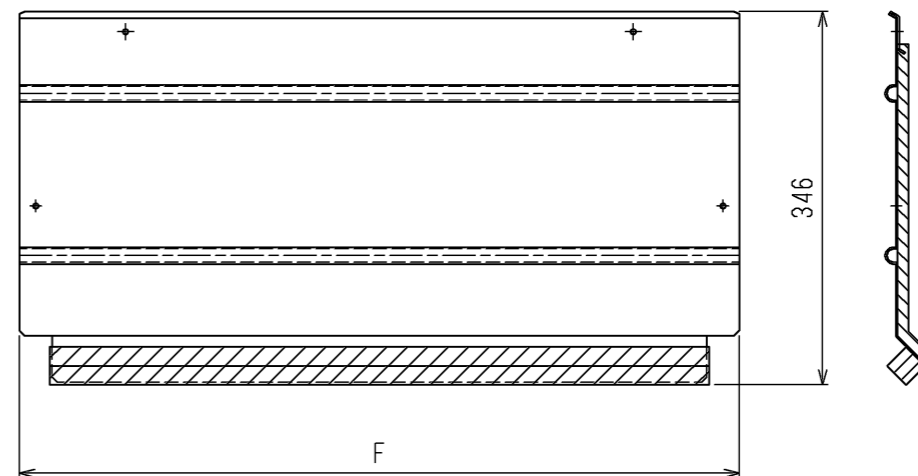
ろ材 (不織布: FS-1705W)

別売 予備 5枚セット(枠は含まれません)
PAC-CE01・02・03UF



ウシロフサギイタ

材質: 鋼板



本図面の所有権は三菱電機株式会社にある。
THIS DOCUMENT IS THE PROPERTY OF MITSUBISHI ELECTRIC CORPORATION.

作成日付 ISSUED	改定日付 REVISED	TITLE
2020-02-04		PAC-CH32・33・34UTB PAC-CE01・02・03UF オイルフィルターユニット・オイルフィルター外形図
尺度 SCALE DO NOT SCALE	三菱電機株式会社	DWG.NO. W KP94C0EK
		REV. * PAGE 1/1