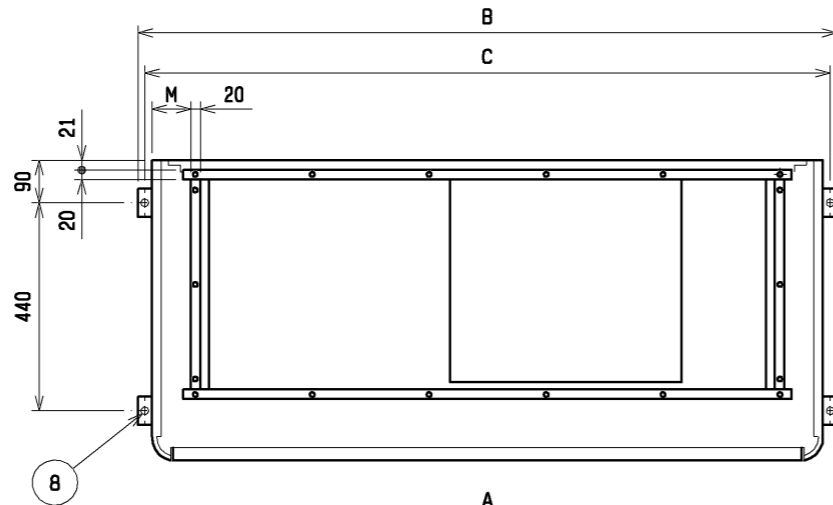
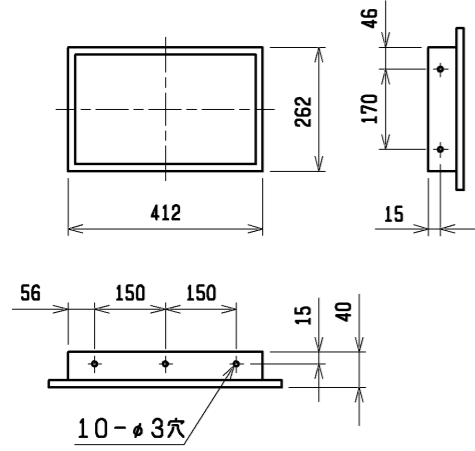
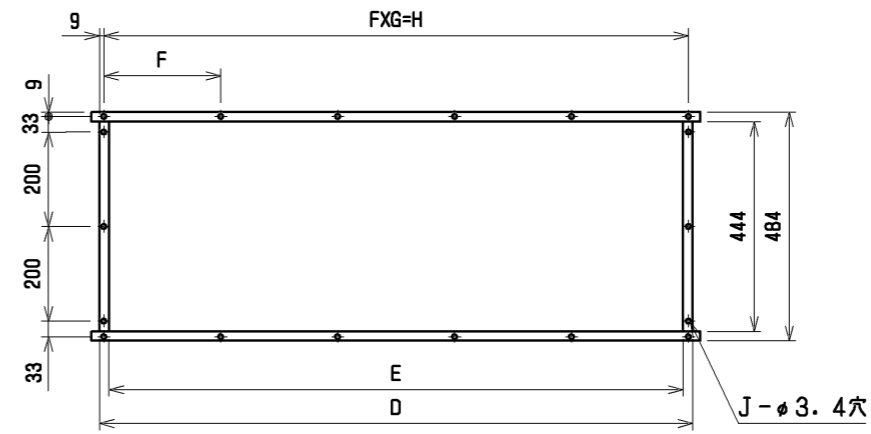


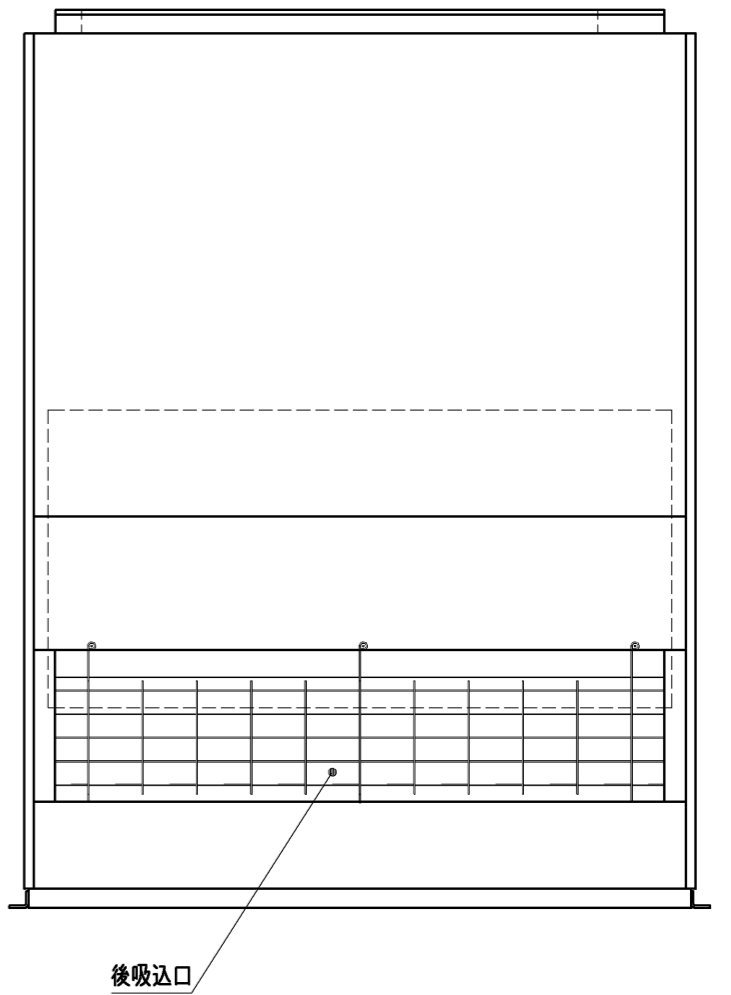
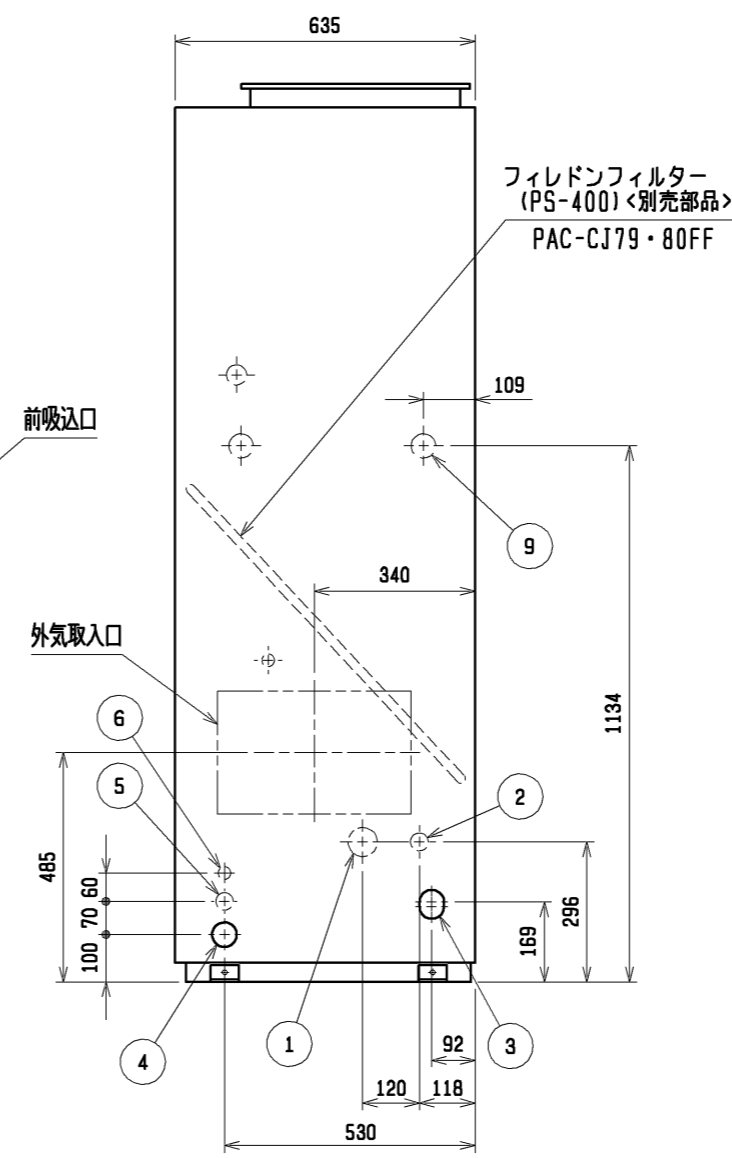
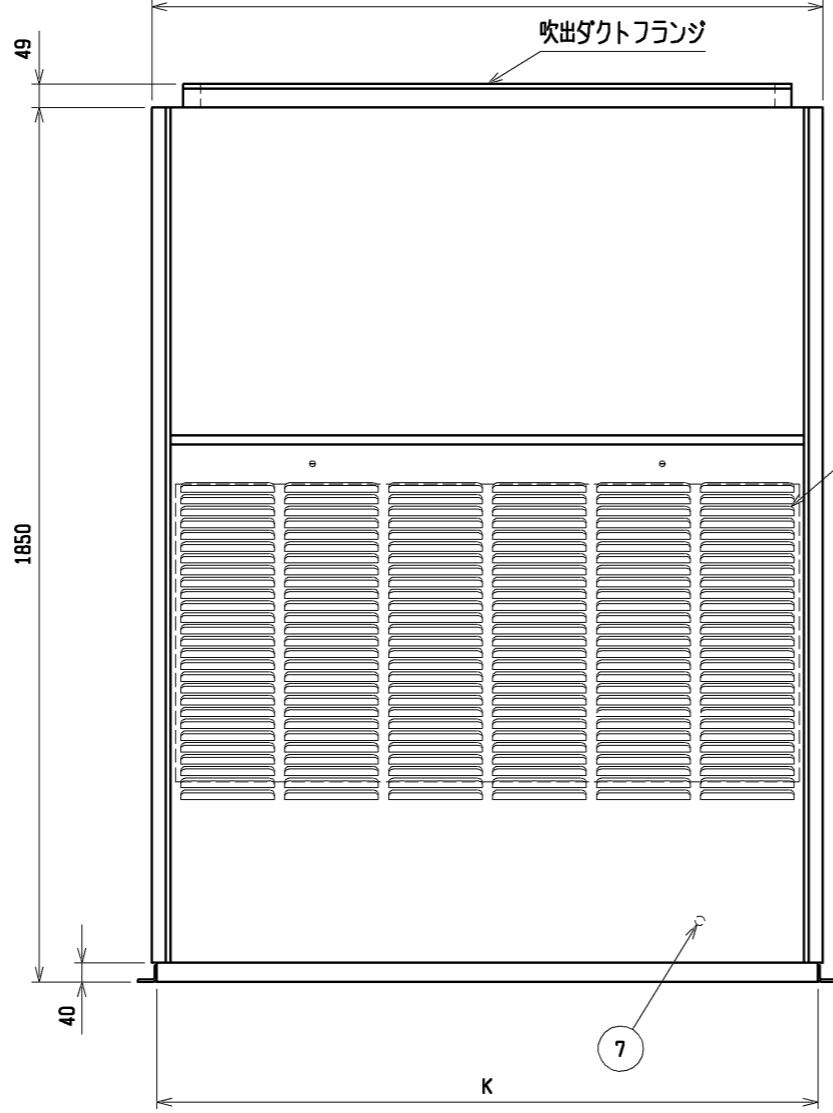
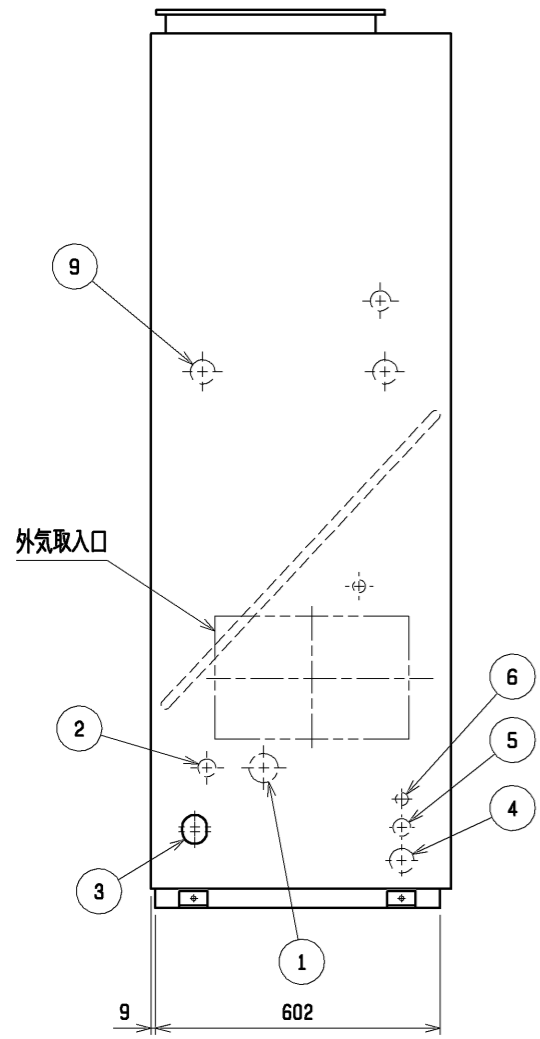
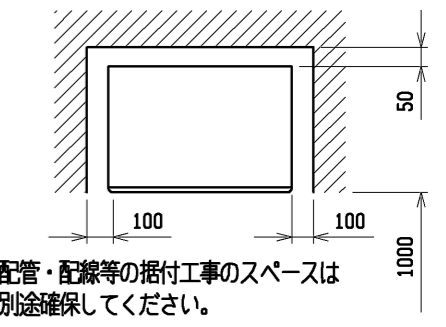
外気取入フランジ〈別売部品〉



吹出ダクトフランジ



通風・サービスペース
通常最低限必要な寸法を示します。

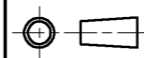



NO.	名称	NO.	名称
1	冷媒配管<ガス>...φ28.58 ロウ付	6	室内外連絡線穴, 伝送線穴...φ27
2	冷媒配管<液>...φL ロウ付	7	アース端子 (制御箱内に設置)...5本
3	ドレン穴...Rc1 1/4	8	基礎ボルト穴...4-φ12
4	装置電源穴...φ52	9	透湿膜加湿器配管穴...φ52
5	電線穴...φ37		

注1. 伝送線と電圧200V以上の配線は必ず分けた経路としてください。
 注2. 設置する部屋の気密性が高い場合、室内が負圧となり、部屋の扉が開かない等の問題が発生する場合がありますので室内が負圧にならないような通気孔等を設けてください。

フレドフィルタ組込

	A	B	C	D	E	F	G	H	J	K	L	M
PFFY-P450DM-E2	1200	1258	1230	1046	1006	257	4	1028	16	1178	12.7	72
PFFY-P560DM-E2	1420	1478	1450	1253	1213	247	5	1235	18	1398	15.88	85

 作成日付 ISSUED 改定日付 REVISED DIM. mm SCALE NTS	09-09-07	TITLE 床置ダクト形室内ユニット外形図 PFFY-P450・560DM-E2	DRW. NO. WKP94L848	REV. *	PAGE 1/1
	 三菱電機株式会社				