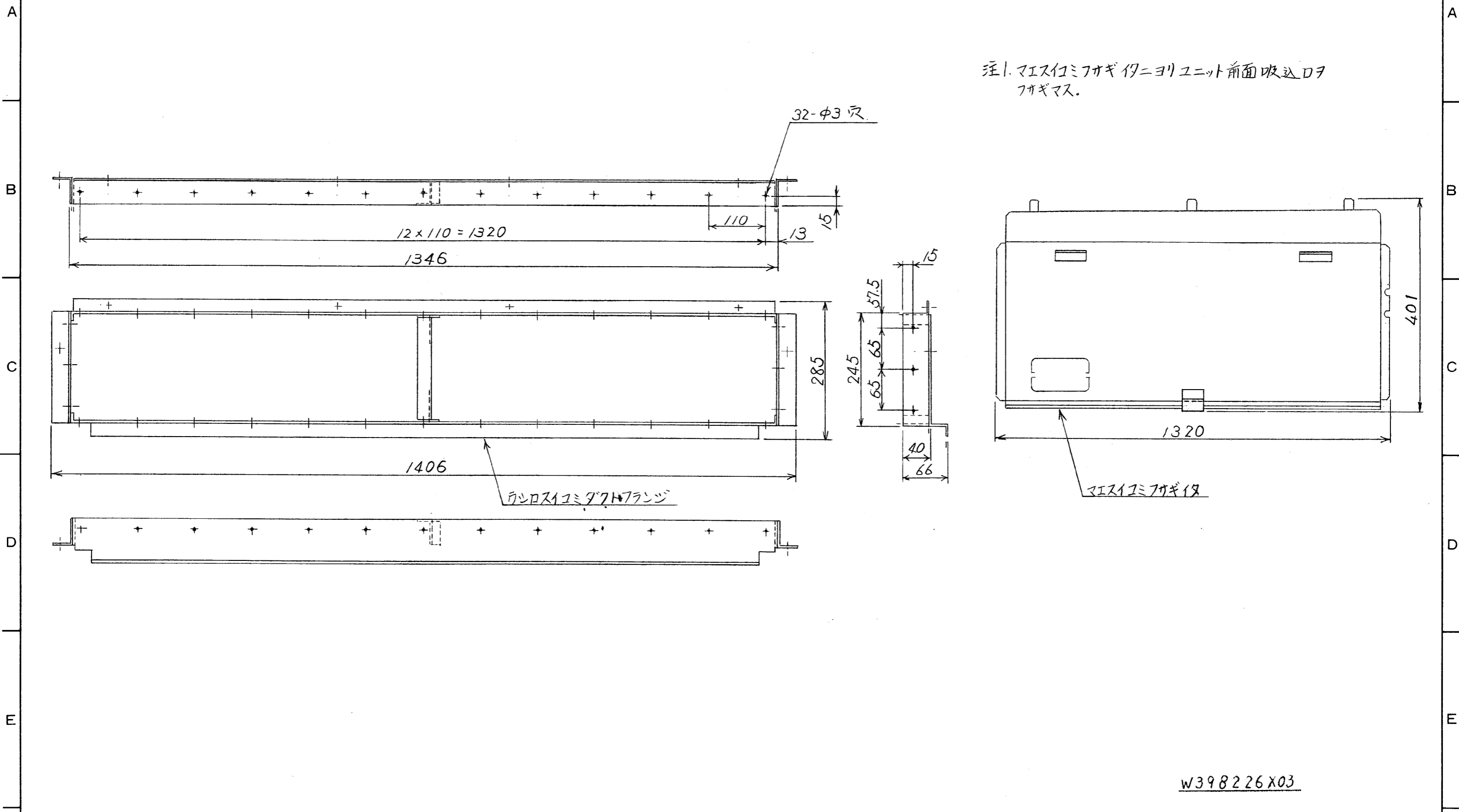


注1. マイスロミフガギイニヨリユニット前面吸込口フガギマス。



W398226X03

改定 CHANGE	出図先 () 控	 DIM. IN mm 尺度 SCALE : NTS	MITSUBISHI ELECTRIC CORPORATION		P-10DC(-H) 別売部品 TITLE 後吸込ダクトフランジ	
			作成日付 DATE	検 認 APPROVED	PAC-CP03DF 外形図	
			作 成 DRAWN	照 査 CHECKED	DWG. No.	
			照 査 CHECKED	設 計 DESIGNED	W398226	
			設 計 DESIGNED			