

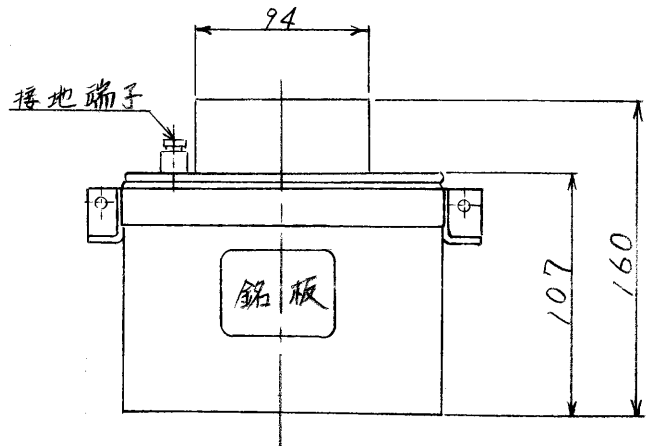
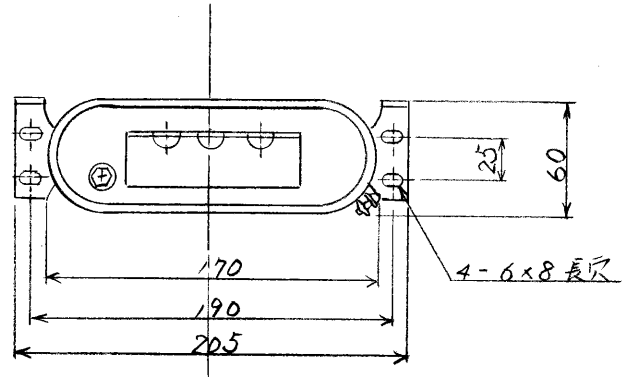


出図先	控	 DIM. IN mm 尺度 SCALE : NTS	 MITSUBISHI ELECTRIC CORPORATION	作成日付 DATE	90-11-2	検 査 計 画 西野	検 査 計 画 西野	検 査 計 画 西野
作成日付 DATE	90-11-2			検 査 計 画 西野	検 査 計 画 西野			



静電容量 ----- 150 μ F
 電 圧 ----- 200V
 相 数 ----- 单相 三相两用

TITLE	PAC-CP 37 CA
DWG. No.	W835357
	別売部品 進相コンデンサ