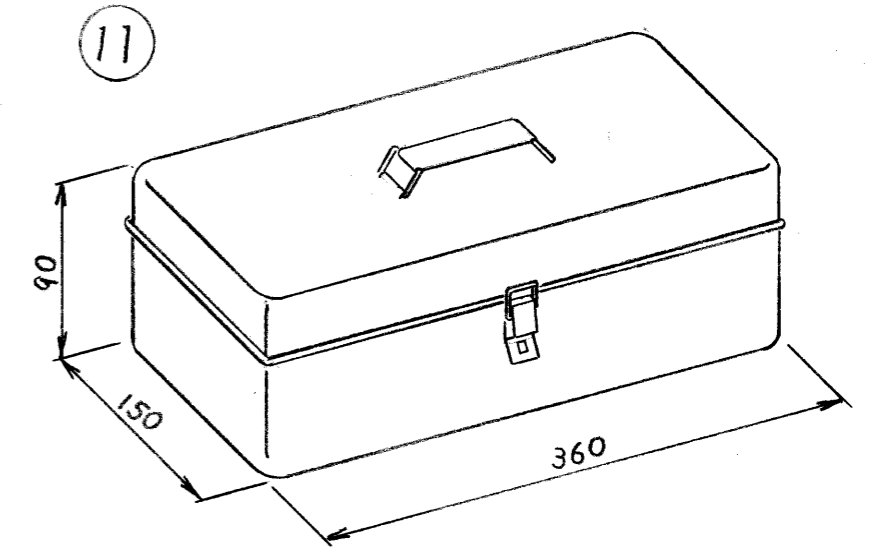
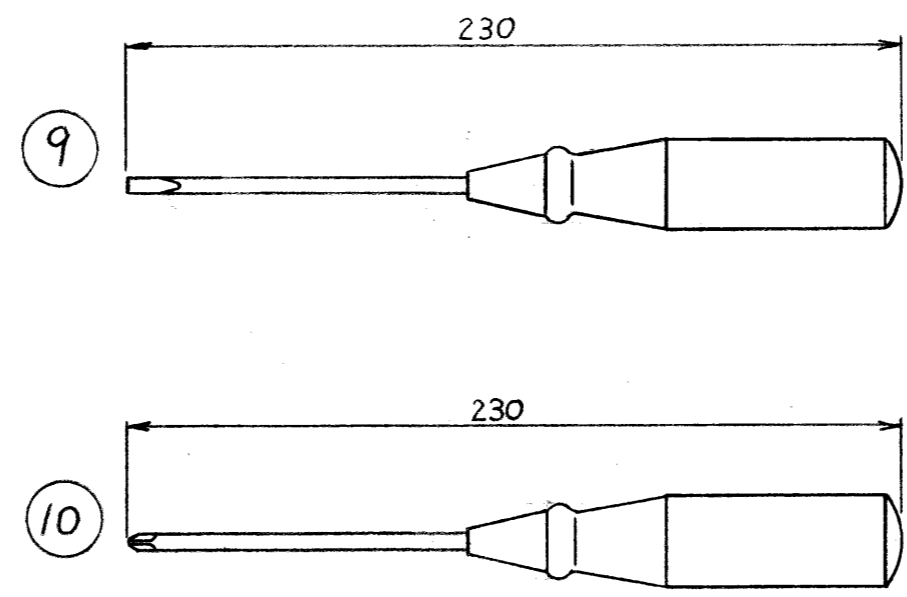
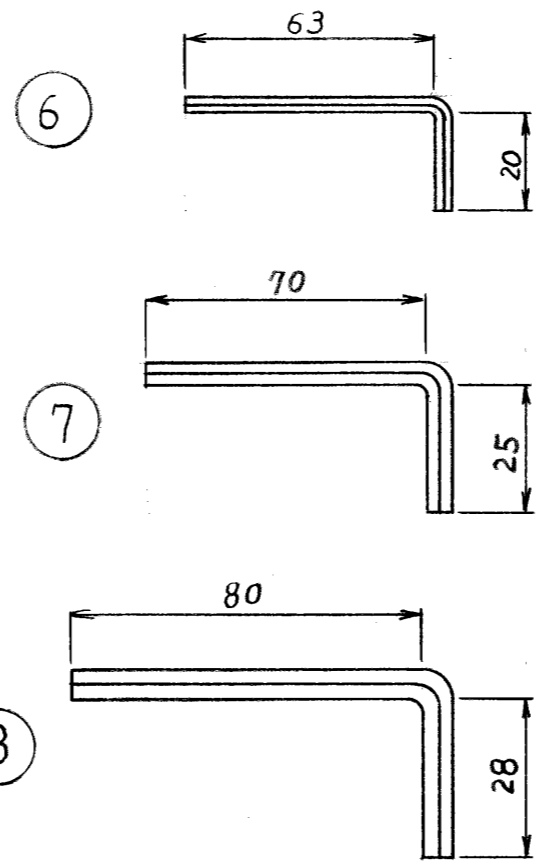
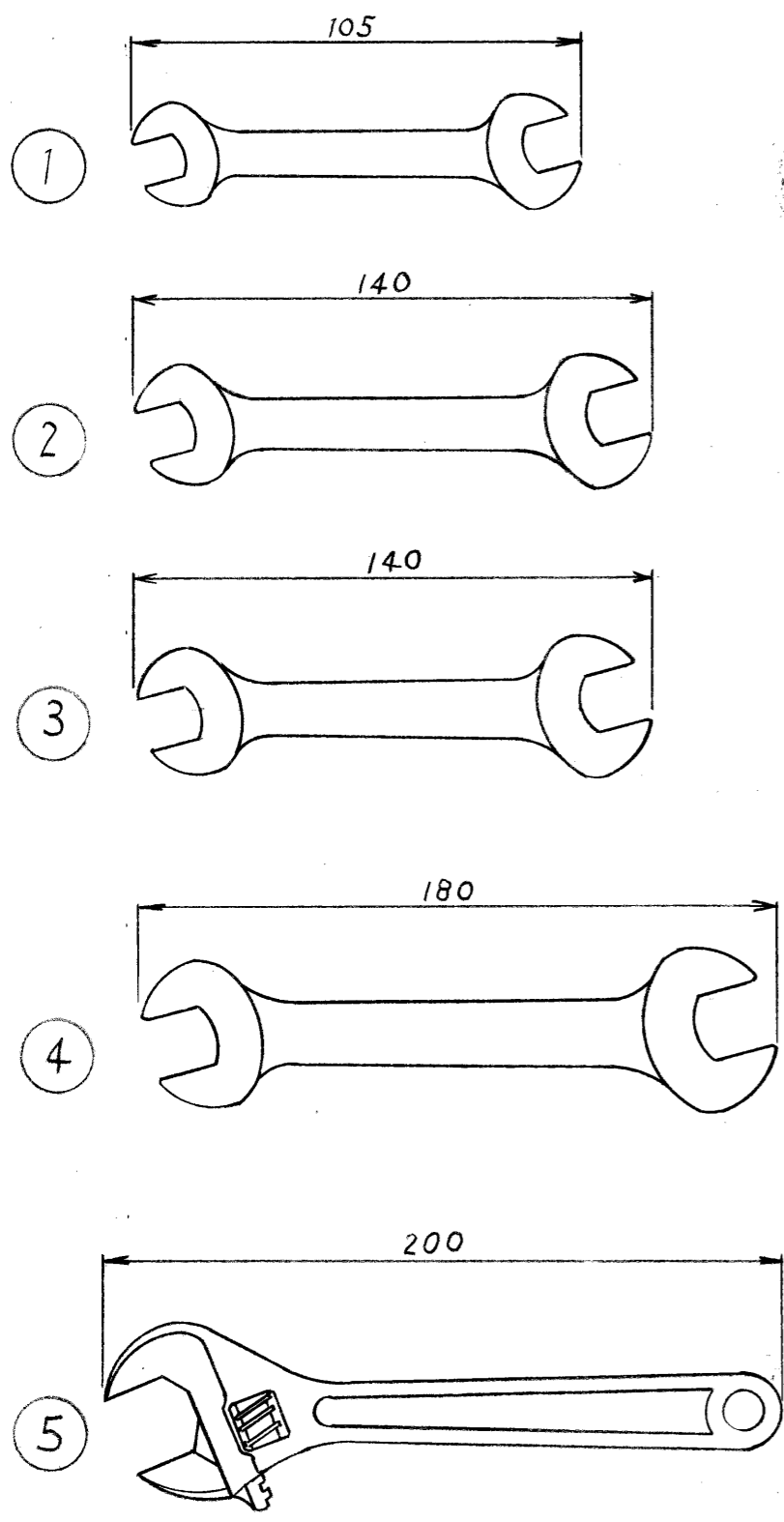


A
B
C
D
E
F



番号	工具名	サイズ	個数	摘要規格
1	丸形両口スパナ	6 x 8 mm	1	JIS-B-4630 H級
2	"	10 x 13 mm	1	" N級
3	"	12 x 14 mm	1	" "
4	"	17 x 19 mm	1	" "
5	モンキーレンチ	200 mm	1	JIS-B-4604
6	六角棒スパナ	3 mm	1	JIS-B-4648
7	"	4 mm	1	"
8	"	5 mm	1	"
9	ドライバー	⊖ 6 x 100 mm	1	JIS-B-4609
10	"	⊕ No2 100 mm	1	JIS-B-4633
11	ツールボックス	360 x 150 x 90 mm	1	

改定 CHANGE

出図先 ()

控

MITSUBISHI ELECTRIC CORPORATION

DIM. IN mm 作成日付 DATE 90-11-2 検認 APPROVED

尺度 SCALE 作成 DRAWN 向谷 照査 CHECKED 西野 設計 DESIGNED 西野

NTS

全機種共通 別売部品

TITLE PAC-CQ04SK

サービス工具 外形図

DWG. No. W399477