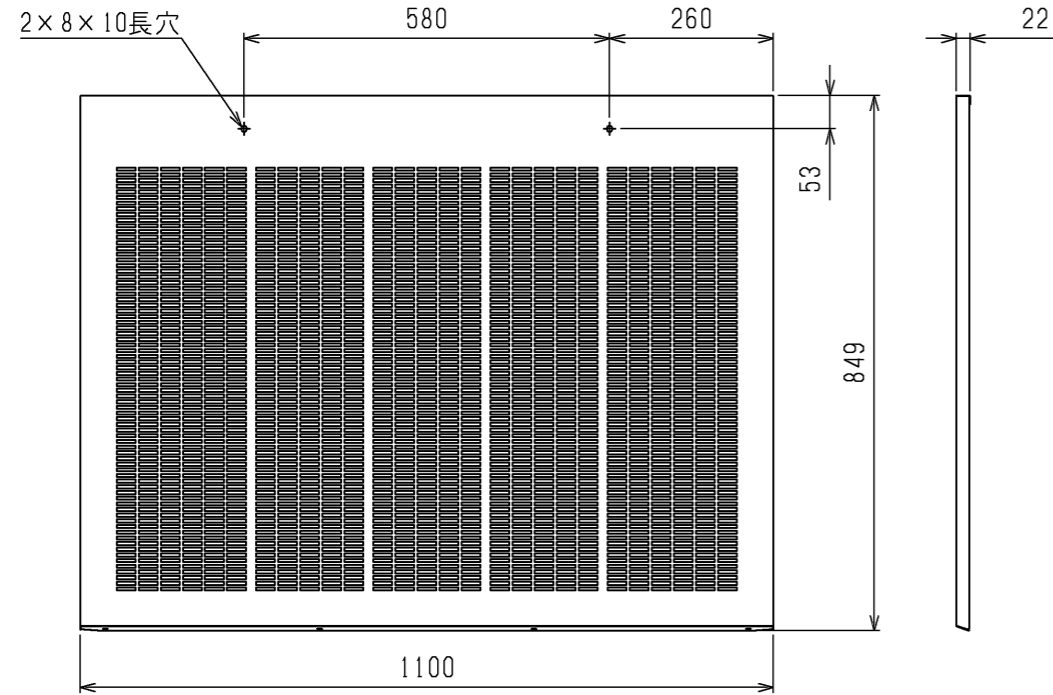


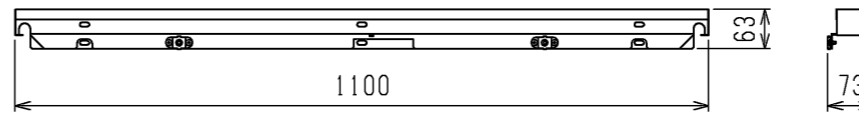
前パネル (室内ユニット本体部品を使用)

材質：鋼板 粉体塗装
(色：マンセル 5Y 8/1)



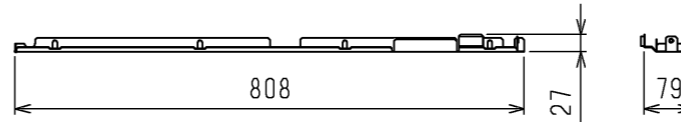
トップフレーム

材質：鋼板 粉体塗装
(色：マンセル 5Y 8/1)



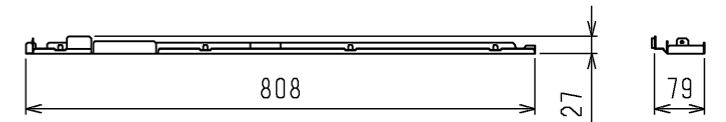
フレームL

材質：鋼板 粉体塗装
(色：マンセル 5Y 8/1)



フレームR

材質：鋼板 粉体塗装
(色：マンセル 5Y 8/1)



PAC-CS44LF：ロングライフフィルター

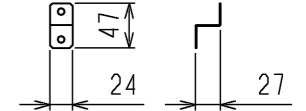
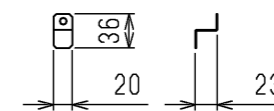
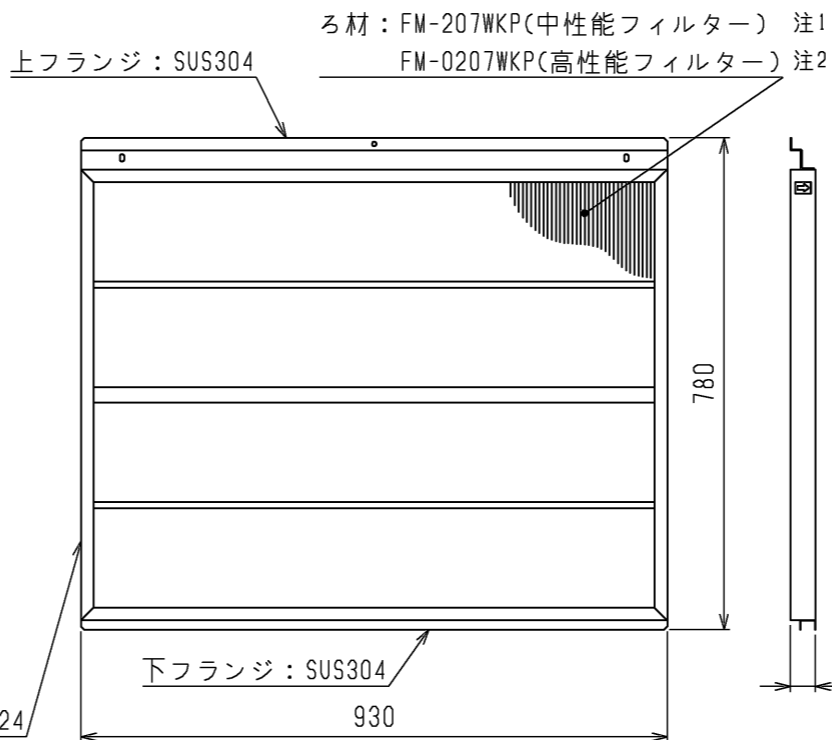
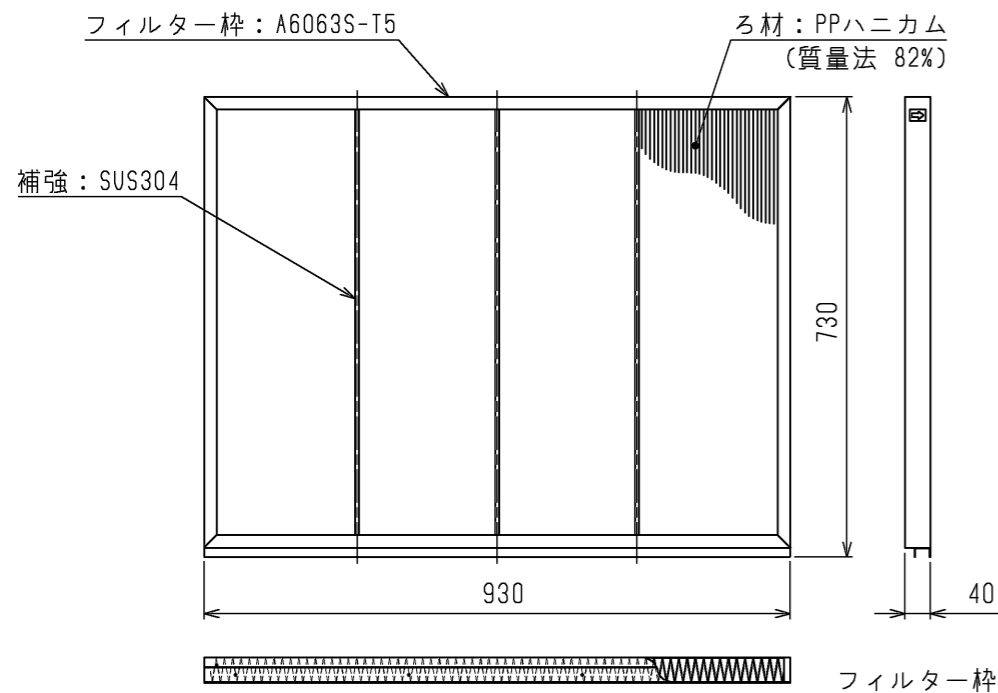
PAC-CS54SMF：中性能フィルター
PAC-CS34SHF：高性能フィルター

LF用固定板金

中・高性能用固定板金

材質：鋼板 粉体塗装
(色：マンセル 5Y 8/1)

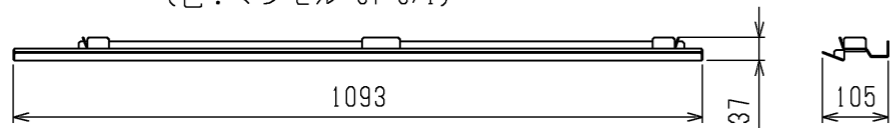
材質：鋼板 粉体塗装
(色：マンセル 5Y 8/1)



- 注1. JIS B 9908:2011 粒子捕集率(粒径別)0.7 μ m:65%、0.4 μ m:60% (比色法 65%相当)。
注2. JIS B 9908:2011 粒子捕集率(粒径別)0.7 μ m:90%、0.4 μ m:80% (比色法 90%相当)。

フィルターレール

材質：鋼板 粉体塗装
(色：マンセル 5Y 8/1)



本図面の所有権は三菱電機株式会社にある。
THIS DOCUMENT IS THE PROPERTY OF MITSUBISHI ELECTRIC CORPORATION.

 DIMENSIONS ARE IN MILLIMETERS 尺度 SCALE DO NOT SCALE	作成日付 ISSUED	改定日付 REVISED	TITLE PAC-CS64SFB PAC-CS44LF PAC-CS54SMF・PAC-CS34SHF フィルターユニット, ロングライフフィルター, 中・高性能フィルター 外形図
	2023-02-20		
三菱電機株式会社			DWG.NO. W KP94C1AL
			REV. *
			PAGE 1/1