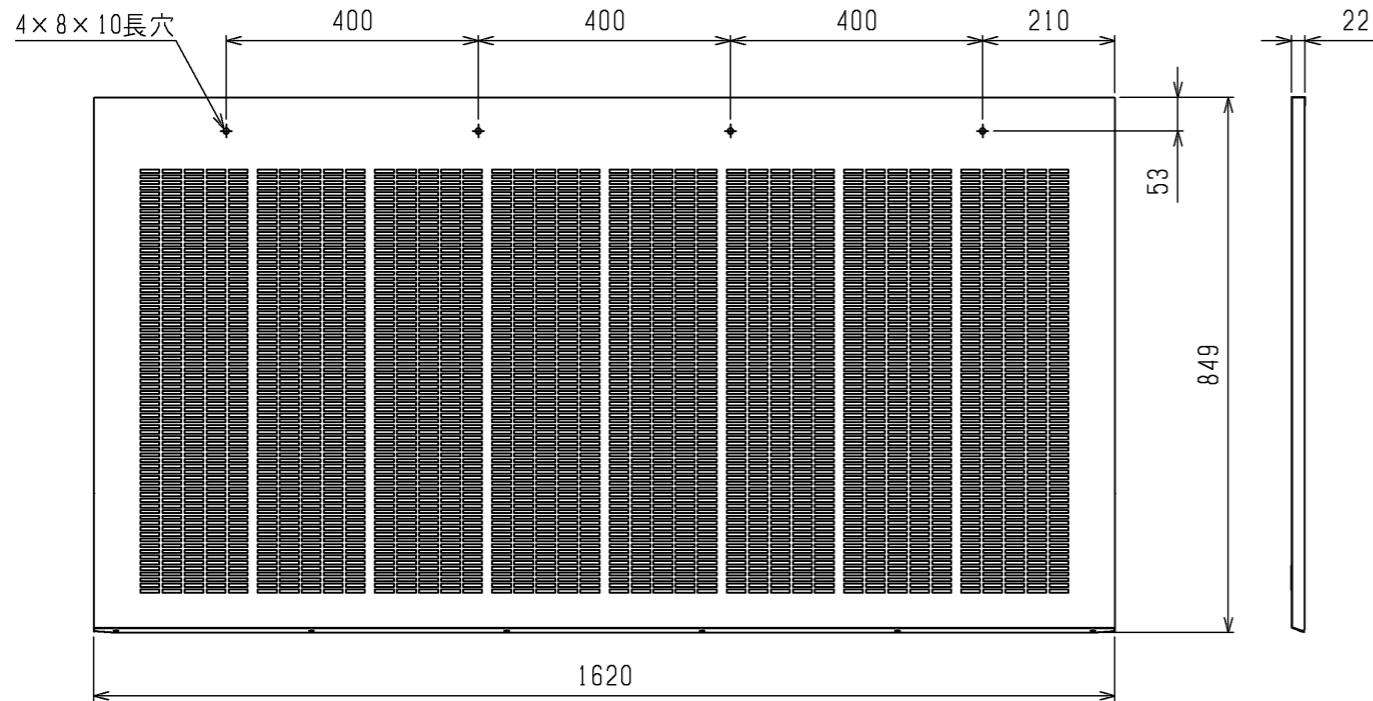


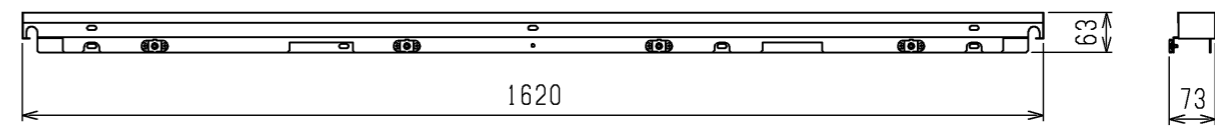
前パネル (室内ユニット本体部品を使用)

材質：鋼板 粉体塗装
(色：マンセル 5Y 8/1)



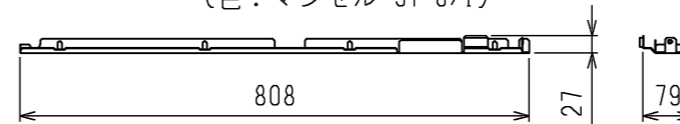
トップフレーム

材質：鋼板 粉体塗装
(色：マンセル 5Y 8/1)



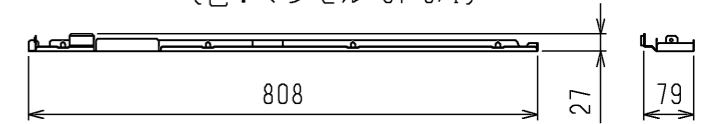
フレームL

材質：鋼板 粉体塗装
(色：マンセル 5Y 8/1)



フレームR

材質：鋼板 粉体塗装
(色：マンセル 5Y 8/1)



PAC-CS46LF：ロングライフフィルター 注1

PAC-CS56SMF：中性能フィルター 注1
PAC-CS36SHF：高性能フィルター 注1

LF用固定板金

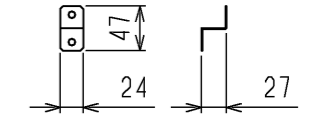
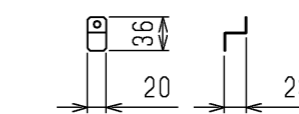
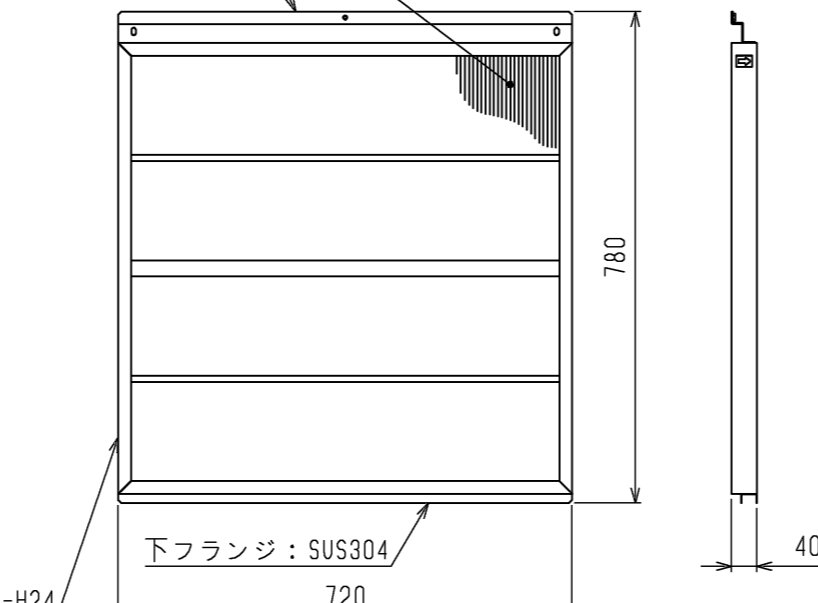
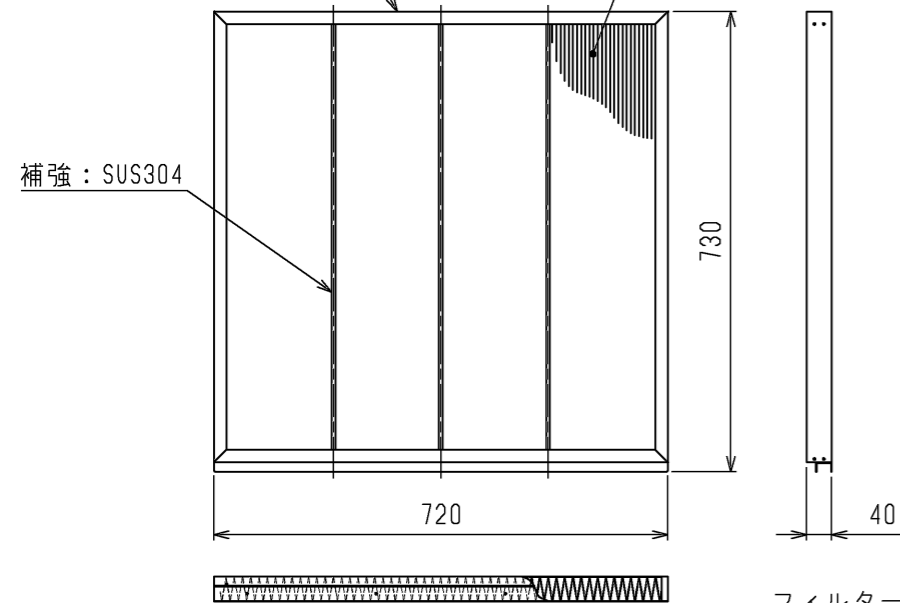
中・高性能用固定板金

フィルター枠：A6063S-T5
ろ材：PPハニカム (質量法 82%)

ろ材：FM-207WKP(中性能フィルター) 注2
FM-0207WKP(高性能フィルター) 注3

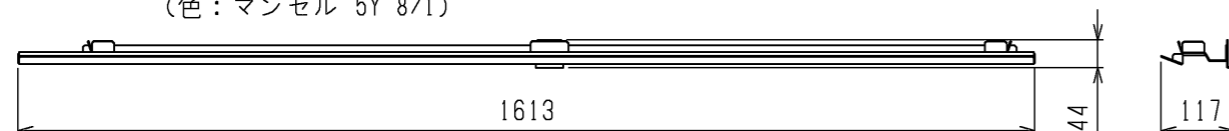
材質：鋼板
粉体塗装
(色：マンセル 5Y 8/1)

材質：鋼板 粉体塗装
(色：マンセル 5Y 8/1)



フィルターレール

材質：鋼板 粉体塗装
(色：マンセル 5Y 8/1)



- 注1. 1形名あたり、本寸法のフィルターが2個入っています。
- 注2. JIS B 9908:2011 粒子捕集率(粒径別)0.7 μ m:65%、0.4 μ m:60% (比色法 65%相当)。
- 注3. JIS B 9908:2011 粒子捕集率(粒径別)0.7 μ m:90%、0.4 μ m:80% (比色法 90%相当)。

本図面の所有権は三菱電機株式会社にある。
THIS DOCUMENT IS THE PROPERTY OF MITSUBISHI ELECTRIC CORPORATION.

 DIMENSIONS ARE IN MILLIMETERS 尺度 SCALE DO NOT SCALE	作成日付 ISSUED	改定日付 REVISED	TITLE PAC-CS66SFB PAC-CS46LF PAC-CS56SMF・PAC-CS36SHF フィルターユニット, ロングライフフィルター, 中・高性能フィルター 外形図
	2023-02-20		
三菱電機株式会社			DWG.NO. W KP94C1AM REV. * PAGE 1/1