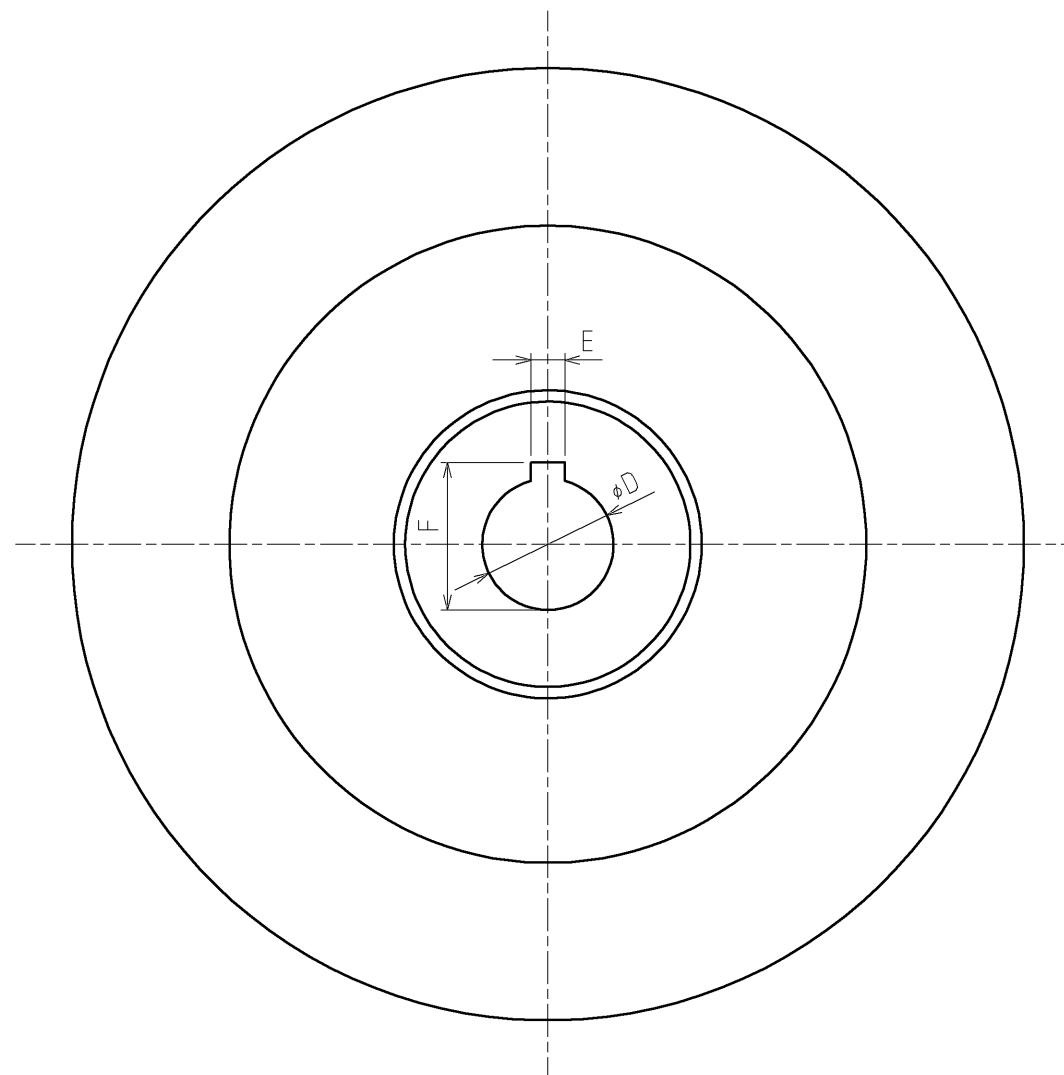
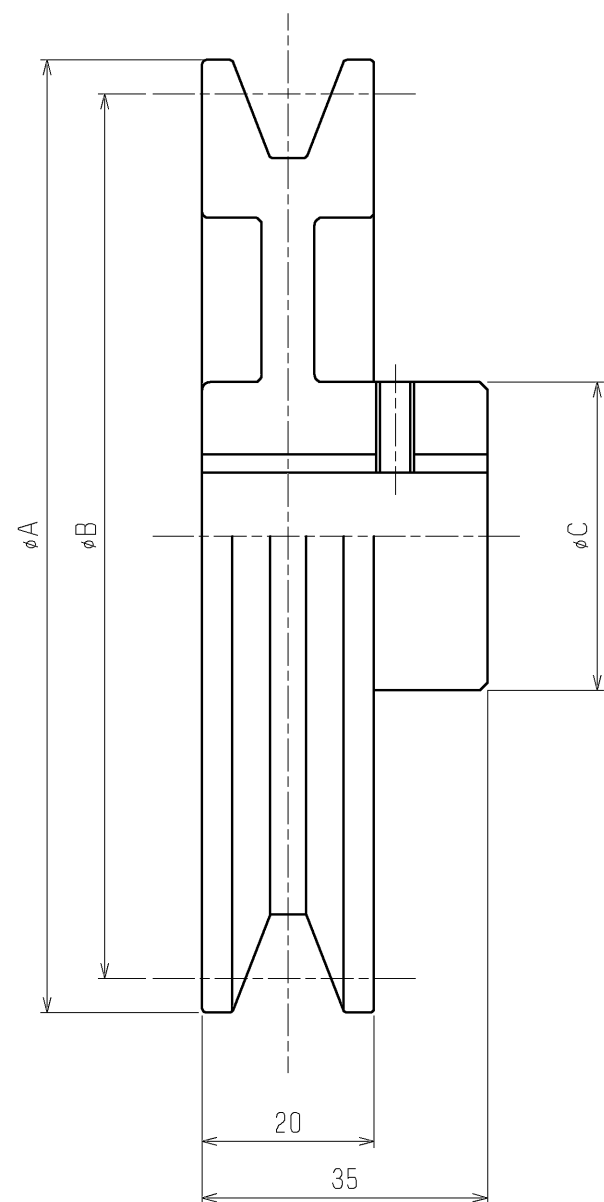
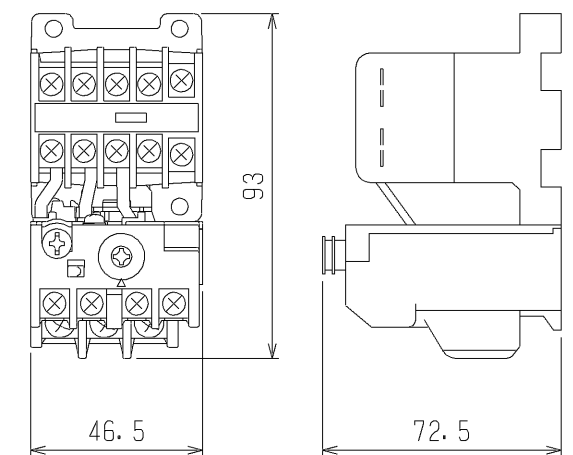


形名	φA	φB 注1	φC	φD	E	F	付属品
PAC-CT01SP	99	90	45	20	7	23.5	
PAC-CT02SP	127	118	50	20	7	23.5	
PAC-CT03SP	141	132	50	20	7	23.5	A36, A38 ベルト 各1本
PAC-CT04SP	159	150	56	20	7	23.5	A37, A39 ベルト 各1本
PAC-CT05SP	189	180	56	20	7	23.5	
PAC-CT06SP	233	224	54	20	7	23.5	A41, A43 ベルト 各1本
PAC-CT07SP	259	250	56	20	7	23.5	
PAC-CT08SP	289	280	56	20	7	23.5	
PAC-CT09MP	149	116.7	70	24	8	27.3	PAK-6JTH
PAC-CT10MP	159	126.7	70	28	8	31.3	PAK-6JTH

注1. φBはPCφを示します。



電磁開閉器 PAK-6JTH
戸上電機製 (PAC-CT09, 10MPに付属)



	作成日付 ISSUED	改定日付 REVISED	TITLE 静風圧部品 PAC-CT SP・MP 外形図		
	DIM. mm	01-07-26	11-03-16		
SCALE (NTS)	三菱電機株式会社		DRW. NO. W645215	REV. A	PAGE 1/1