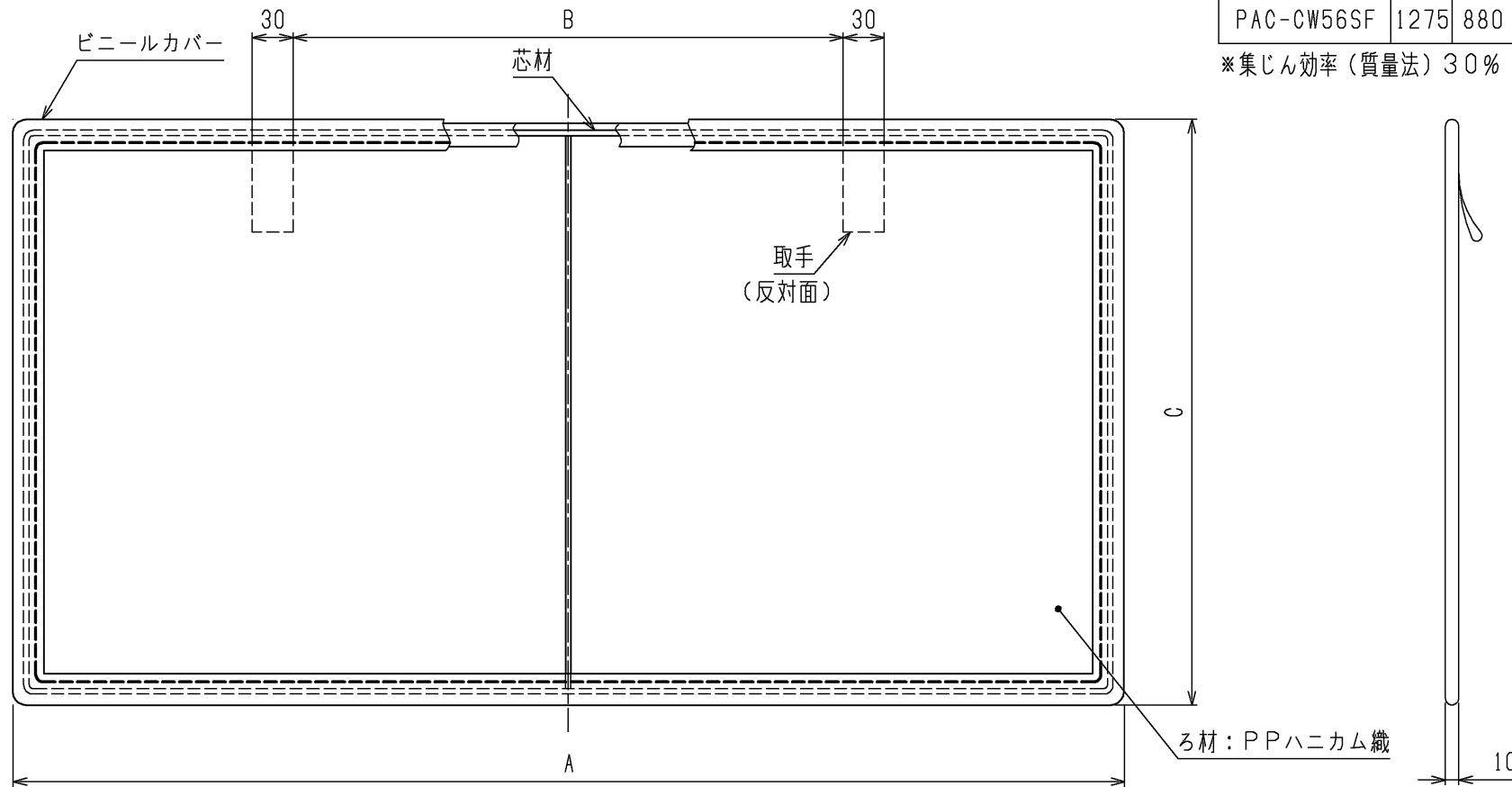


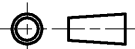
形名	A	B	C
PAC-CW34SF	1055	600	820
PAC-CW35SF	1275	880	820
PAC-CW56SF	1275	880	795

※集じん効率（質量法）30%



本図面の所有権は三菱電機株式会社にある。

THIS DOCUMENT IS THE PROPERTY OF MITSUBISHI ELECTRIC CORPORATION.

 DIMENSIONS ARE IN MILLIMETERS	作成日付 ISSUED 13-10-09	改定日付 REVISED 20-02-04	TITLE PAC-CW34・35・56SF PPハニカムフィルター 外形図
	尺度 SCALE DO NOT SCALE	三菱電機株式会社	
	DWG.NO. W KP94K838	REV. A	PAGE 1/1