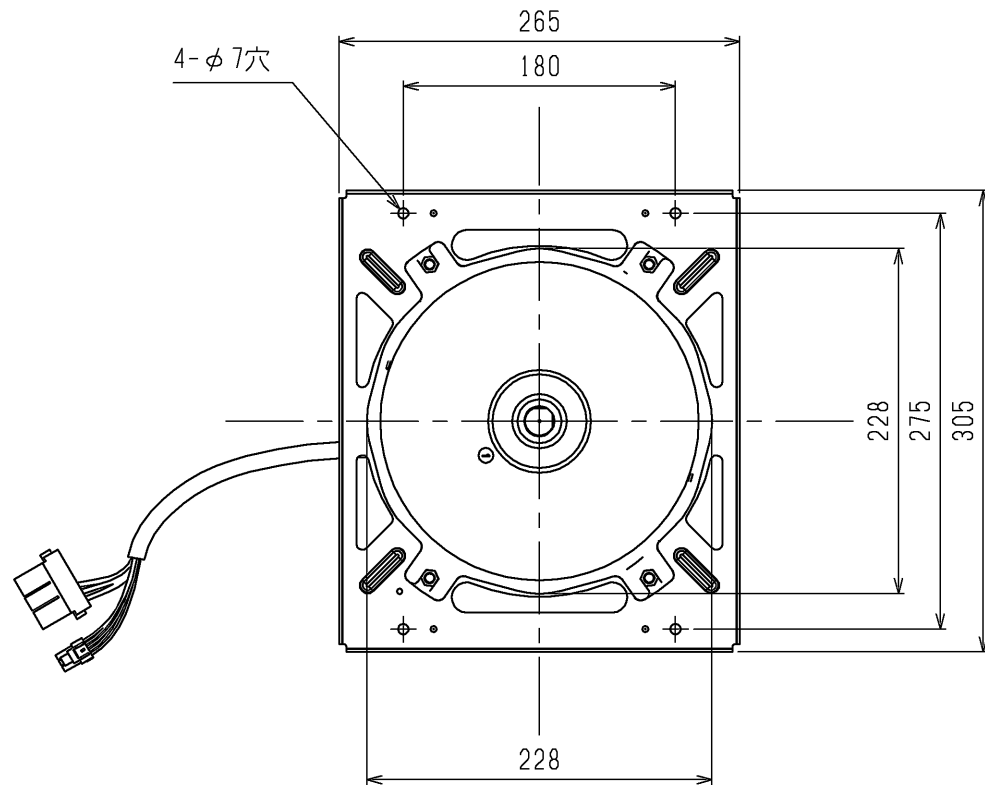


断面 X-X



	作成日付 ISSUED	改定日付 REVISED	TITLE PAC-CW53・55MR 電動機 外形図		
DIM. mm	17-02-07				
SCALE NTS	三菱電機株式会社		DRW.NO. WKP94U060	REV.	PAGE 1/1