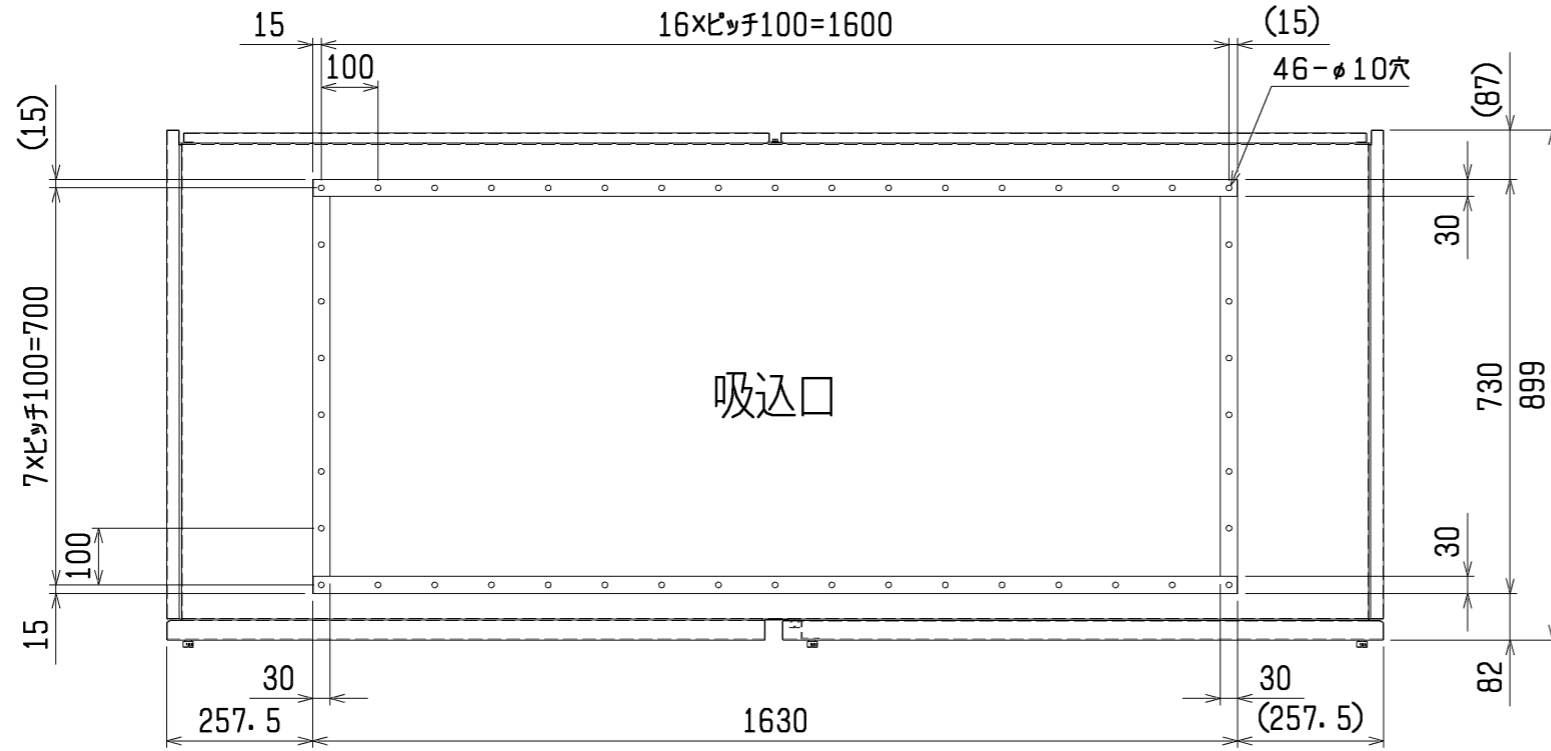
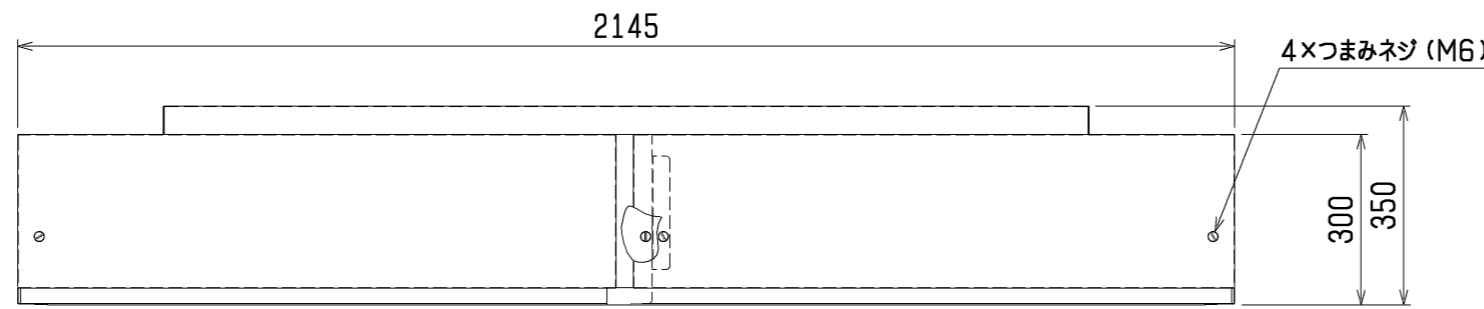


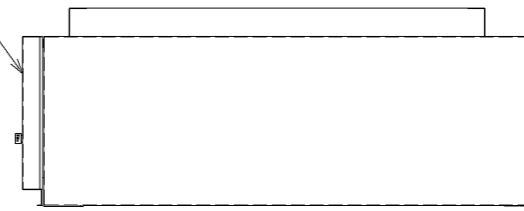
平面図



正面図

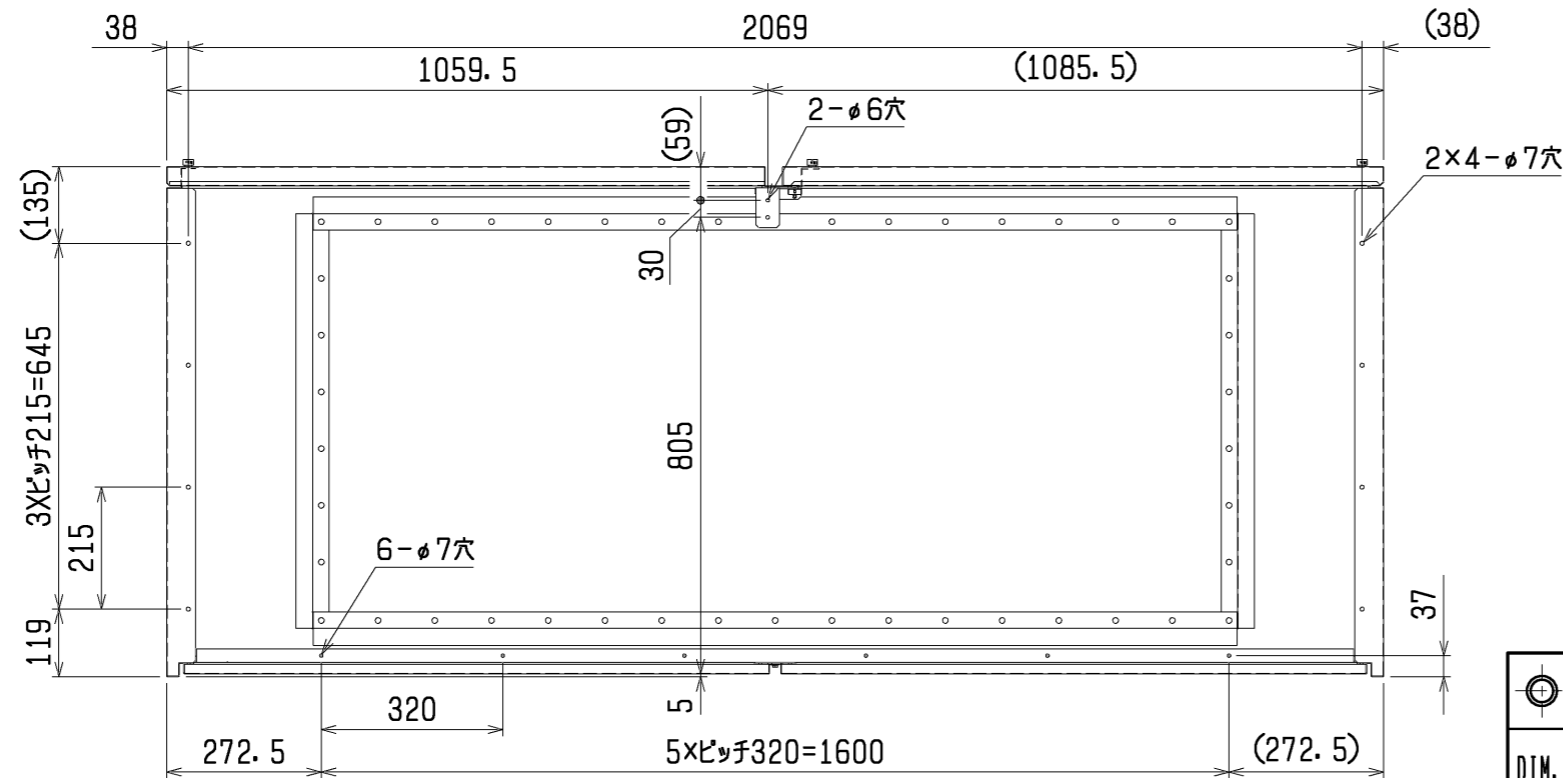


前パネル エアフィルター清掃時 着脱可能
(左右とも)



右側面図

下面図



《付属品》

・取付けねじ・・・・・・・・一式

DIM. mm SCALE NTS	作成日付 ISSUED	改定日付 REVISED	TITLE PAC-CZ16DF IT装置用空調機LL型 室内ユニット用 吸込チャンバー 外形図		
	08-12-02	08-12-04	DRW. NO.	REV.	PAGE
三菱電機株式会社			WKG94L781	A	1 / 1