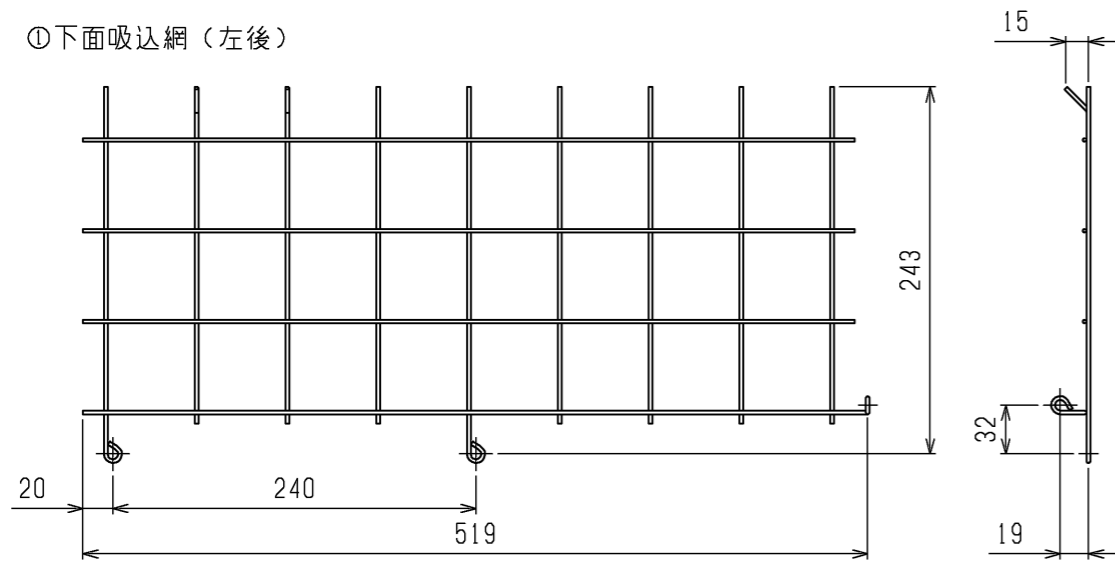
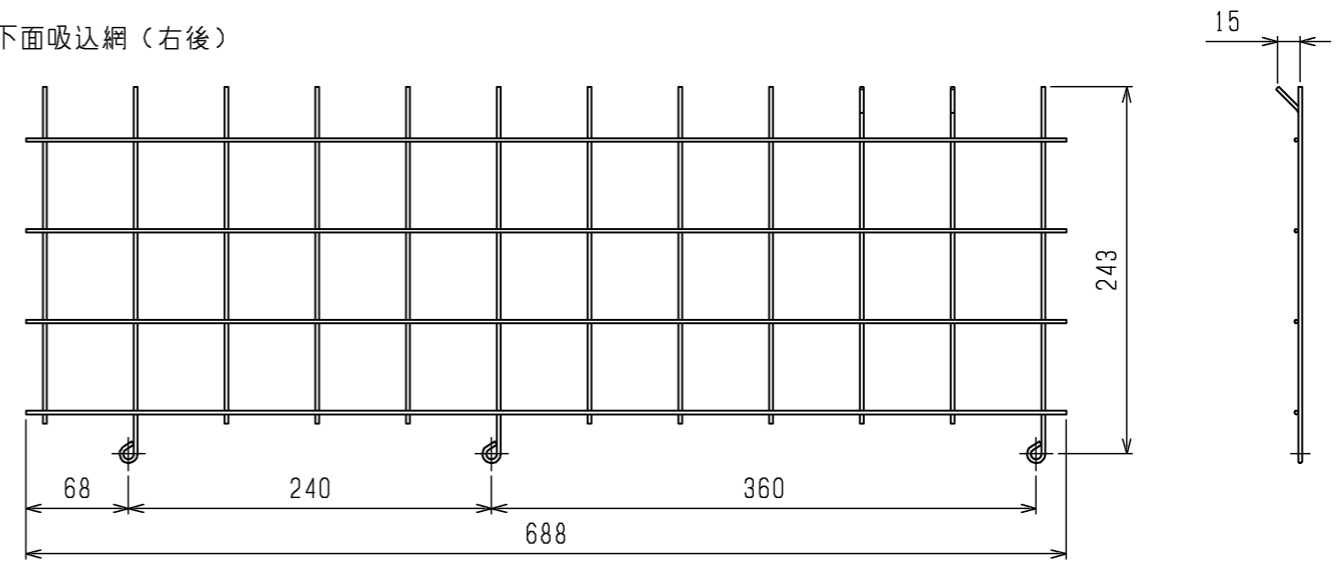


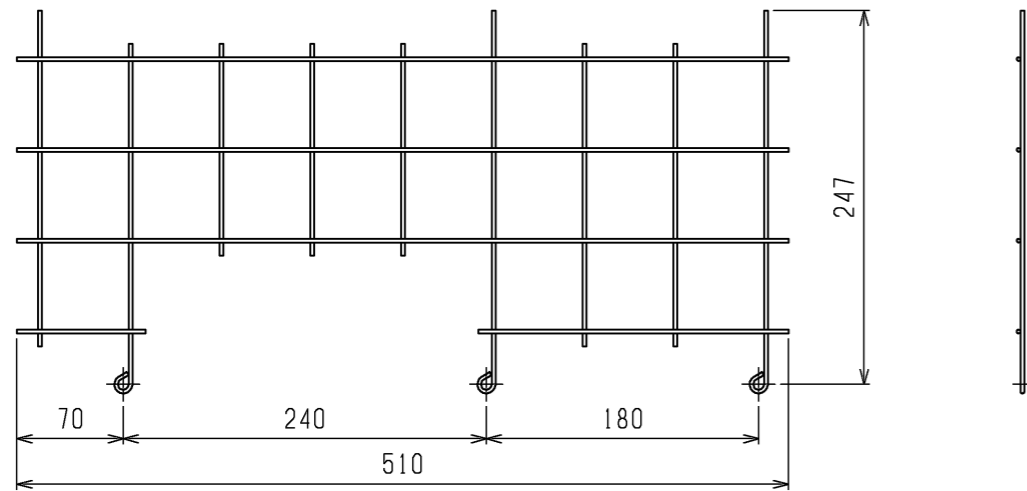
①下面吸込網（左後）



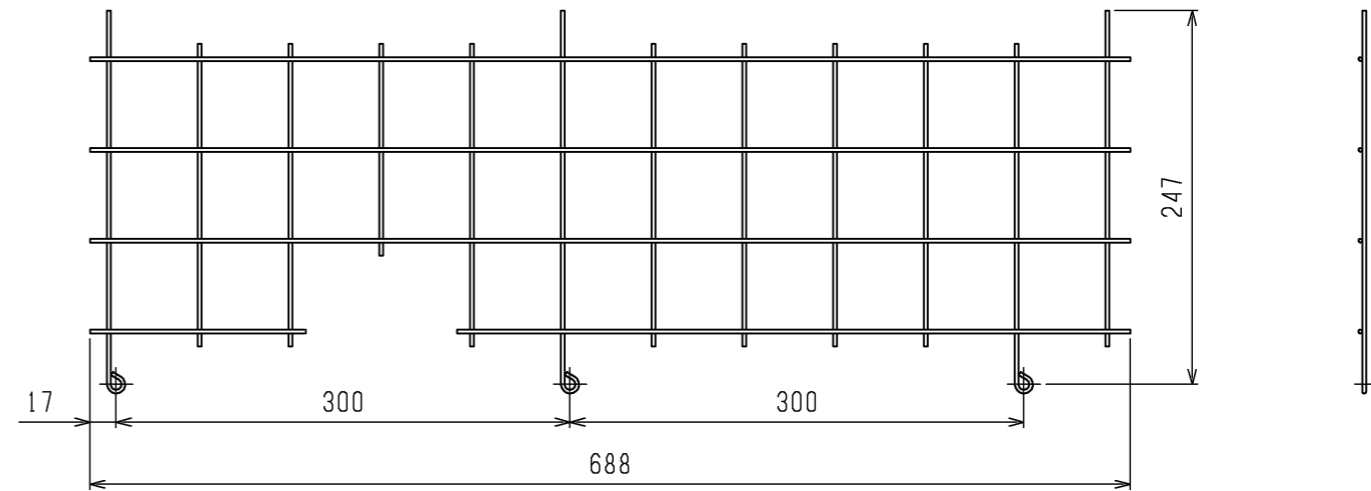
④下面吸込網（右後）



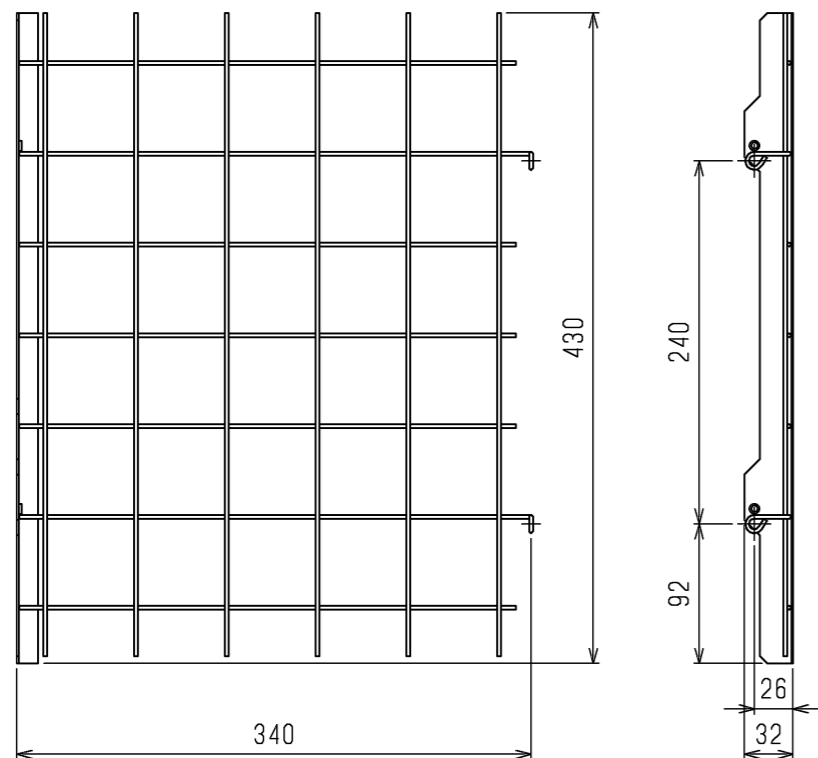
②下面吸込網（左前）



⑤下面吸込網（右前）

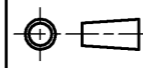



③下面吸込網（中央）



〈付属品〉

- ・取り付けねじ・・・・・・・・一式
- ・固定金具・・・・・・・・２個

	作成日付 ISSUED	改定日付 REVISED	TITLE PAC-CZ60PN IT装置用空調機hybridM型 室外ユニット用 下面吸込網 外形図		
	DIM. mm	18-02-15			
SCALE NTS	 三菱電機株式会社		DRW.NO. W KK94G592	REV.	PAGE 1/1